

**КРОТОВ
СТРОЙ**



Лист	Наименование	Примечание
1	Общие данные	
2	Схема расположения элементов стропильной кровли. Общие указания.	
3	Схема расположения элементов монолитного пояса.	
4	Опорные подушки ОПм-1, ОПм-2	
5	Опорные подушки ОПм-3, ОПм-4, ОПм-5	
6	Схема армирования элементов монолитного пояса	
7	Монолитный пояс. Сечения 1-1...11-11.	
8	Спецификация элементов монолитного пояса	
9	Стропильная кровля. Сечения 1-1...5-5.	
10	Узлы 1, 2.	
11	Узлы 3, 4.	
12	Узлы 5, 6.	
13	Узлы 7, 8, 9.	
14	Сечение б-б.	
15	Узлы Б, В.	
16	Спецификация элементов стропильной кровли (начало).	
17	Спецификация элементов стропильной кровли (окончание).	

1. Рабочие чертежи марки КД разработаны на основании исходных данных, приведенных на чертежах марки АР.
2. Приняты следующие нормативные значения нагрузок: вес снегового покрова 1.2 кПа на 1м2 горизонтальной поверхности земли для IIб района согласно СНиП 2.01.07-85, ветровое давление 0.23 кПа для I района согласно СНиП 2.01.07-85.
3. При проектировании строительных конструкций учтен коэффициент надежности по назначению $\gamma = 1$.
4. При производстве строительных работ, монтаже и транспортировке конструкций и деталей необходимо соблюдать требования:
 - СНиП 3.01.01-85* "Организация строительного производства";
 - ТКП 45-1.03-59-2008 "Приемка законченных строительством объектов. Порядок проведения.";
 - ТКП 45-1.03-40-2006 "Безопасность труда в строительстве".
5. Технические решения, принятые в рабочих чертежах, соответствуют требованиям экологических, санитарно-гигиенических, противопожарных и других действующих норм и правил и обеспечивают безопасную для жизни и здоровья людей эксплуатацию объекта при соблюдении предусмотренных рабочими чертежами мероприятий.

Согласовано:

Инв. N подл. Подпись и дата. Взам. инв. N

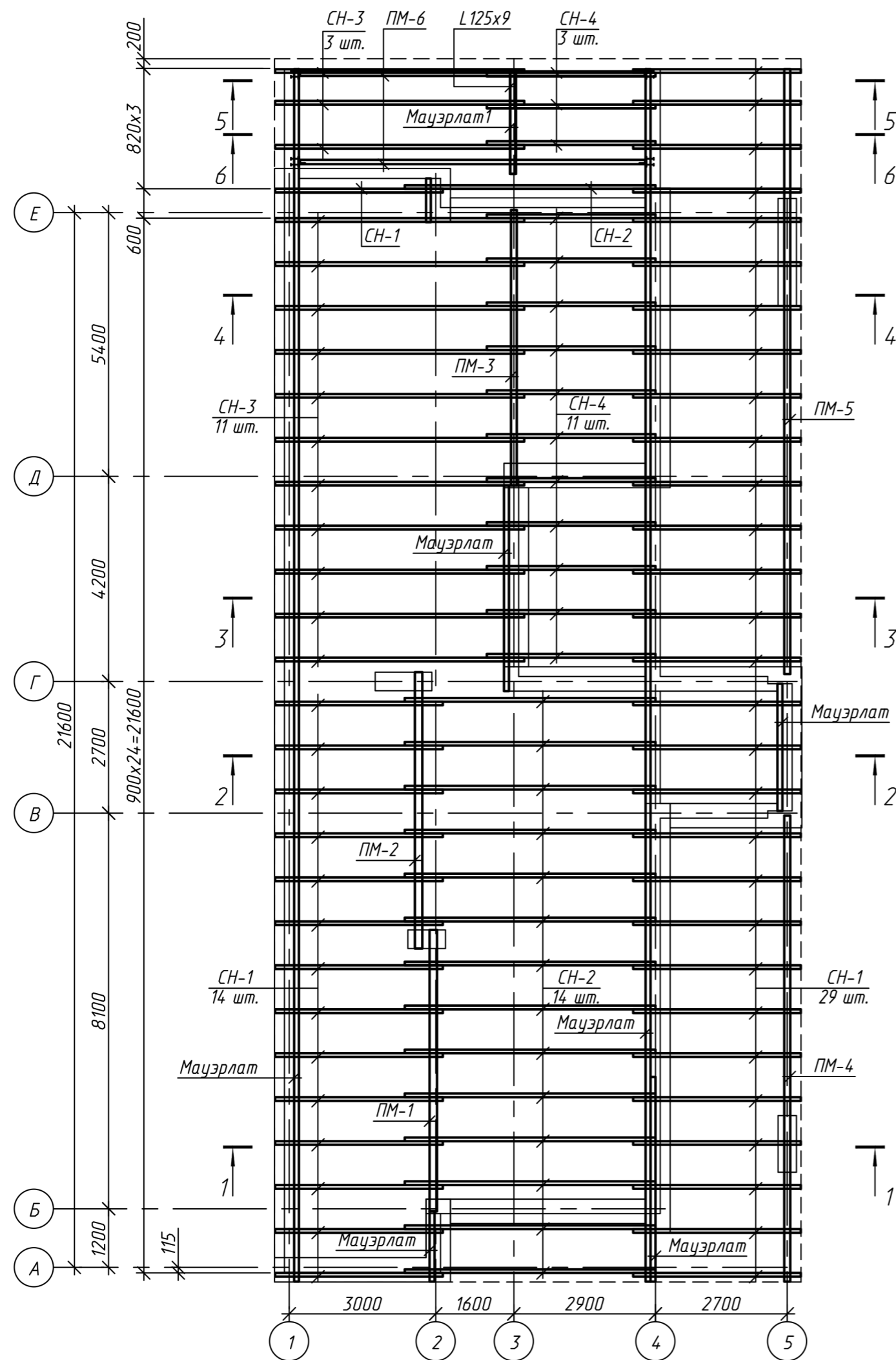
Ведомость прилагаемых документов

Лист	Наименование	Примечание
	Изделие закладное МН-1.	
	Изделия металлические ИМ	

10.02 - 8 - КД						
Строительство квартала малоэтажной застройки в районе д.Прилепы Озерницко-Слободского сельсовета Смолевичского района Минской области						
Изм.	Кол.ч	Лист	№ док.	Подпись	Дата	
ГИП		Тельцова О.Е.			04.12	Жилой дом тип 8, участка: 10, 15
ГАП		Тельцов А.П.			04.12	
Разраб.		Сенько А.И.			04.12	
Проверил		Тельцов Д.А.			04.12	Общие данные
Н.контр.		Тельцов Д.А.			04.12	
Утвердил		Тельцов А.П.			04.12	



Схема расположения элементов стропильной кровли



1. Материал деревянных конструкций покрытия-сосна по ГОСТ 8486-86, СТБ 1723-2000
2. Заготовки пиломатериалов должны соответствовать следующим требованиям:
 - а) ширина годичных слоев в древесине должна быть не более 5мм, а содержание в них поздней древесины не менее 20%;
 - б) в пиломатериалах стропильных ног, прогонов и кобылок не допускается сердцевина для растянутой зоны в пределах 0,15h (высоты сечения);
 - в) влажность древесины не более 20%.
3. Стропильные ноги, стойки, прогоны, подкосы, кобылки изготовить из пиломатериалов II сорта.
4. Поверхность деревянных конструкций, соприкасающихся с кирпичем перед монтажем элемента покрыть пенфталевой эмалью ПФ115, нанесенной в 2 слоя, или перхлорвиниловыми красками ПХВ0, после подсушки которых обернуть указанный участок элемента тальком в 2 слоя или обмазать битумом за 2 раза.
5. Стропильные ноги крепить к наружным стенам скрутками 2φ4S500.
6. Обрешетку крепить к стропильным ногам гвоздями К4Х100 ГОСТ4028-81
7. Влажность окружающей среды в период эксплуатации принята менее 75%.
8. Деревянные элементы и изделия построечного изготовления должны отвечать требованиям СТБ 1979-2009 в части предельных отклонений размеров, влажности и допускаемых пороков древесины.
9. Защитную обработку деревянных конструкций крыши выполнить в соответствии с требованиями СНиП 3.03.01-87, ТКП45-2.01-111-2008 путем нанесения на поверхность био-огнезащитной композиции "БАН" в соответствии с п. 1.8 СНиП 2.01.02-85
Согласно ТКП 45-2.02-92-2007 деревянные конструкции после обработки должны соответствовать подгруппе Ia огнезащитной эффективности.
На огнезащитную обработку должны быть составлены акты на скрытые работы.
10. Основанием под кровлю является обрешетка из бруска 50х50 с шагом 370мм. Каждый брусок должен опираться не менее чем на три опоры.
11. У конька укладывается дополнительный брусок обрешетки 50х75(h).
12. По стропильным ногам укладывается диффузионная мембрана типа DELTA-MAXX или DELTA-VENT N и прижимается контробрешеткой, соблюдая рекомендации производителя.
13. Технические требования по укладке и креплению деталей покрытия см. комплект АР.
14. Кровля запроектирована на основании СНБ 5.08.01-2000 "Кровля. Технические требования и правила.
15. Производство работ выполнять в соответствии с требованиями СНиП 3.04.01-87 "Несущие и ограждающие конструкции", ТКП 45-1.03-44-2006 "Безопасность труда в строительстве. Строительное производство."
16. На период производства работ деревянные конструкции следует оберегать от уважнения и замачивания.
17. Огнезащита металлических балок покрытия - обработка составом "Град" по грунтовке "Парад АК-087". Толщина огнезащитного покрытия металлоконструкций должна соответствовать II степени огнестойкости здания (в соответствии СНБ 2.02.01-98) для балок покрытия - REI 60-KO.
18. Разрезы см. л.9

Согласовано:

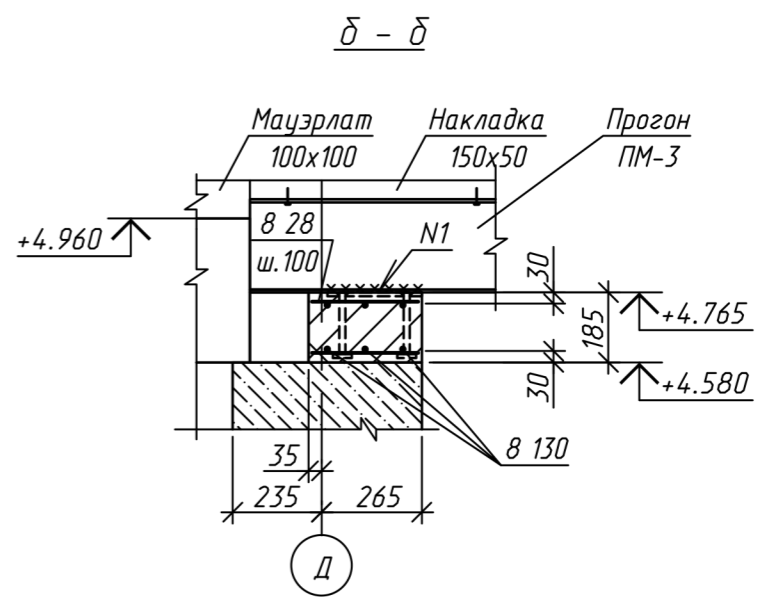
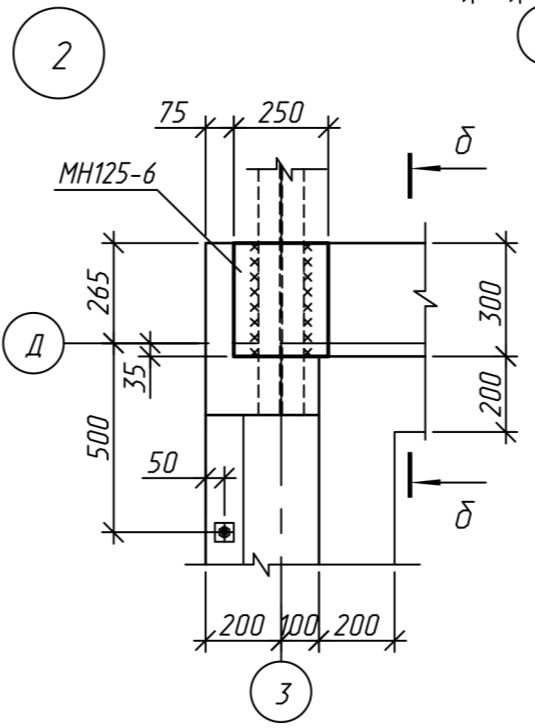
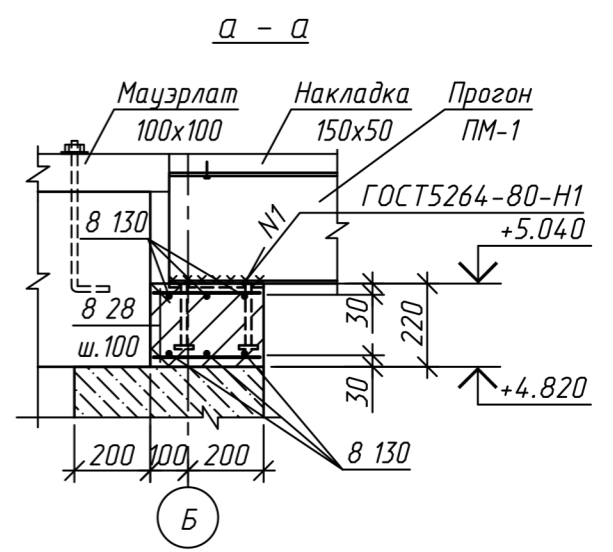
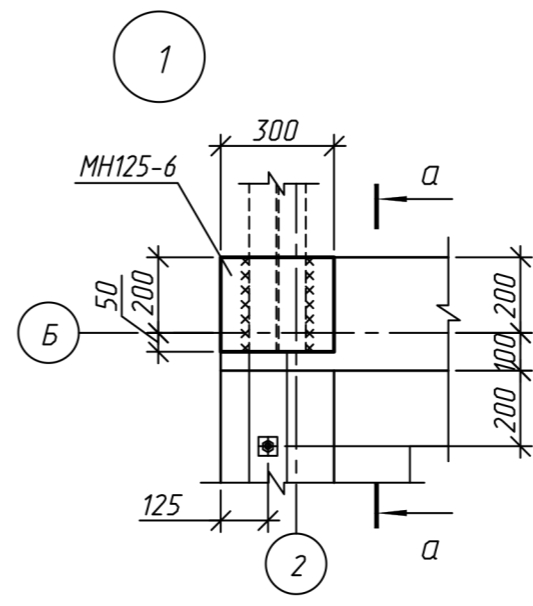
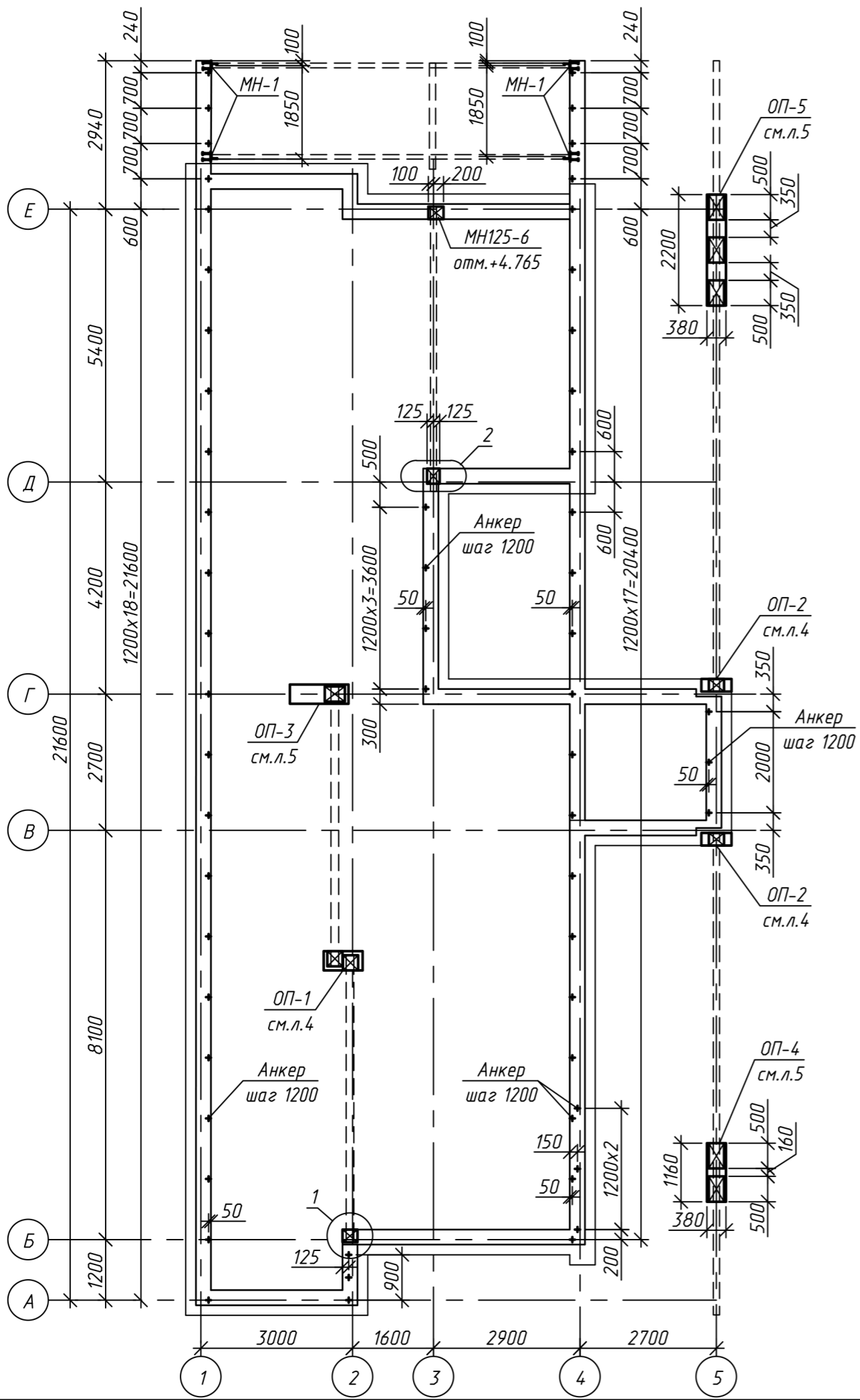
Инв. № подл. Подпись и дата

Взам. инв. №

					10.02 - 8 - КД				
					Строительство квартала малоэтажной застройки в районе д.Прилепы Озерницко-Слободского сельсовета Смолевичского района Минской области				
Изм.	Кол.ч	Лист	№ док.	Подпись	Дата	Жилой дом тип 8, участка: 10, 15	Стадия	Лист	Листов
ГИП		Тельцова О.Е.		<i>[Signature]</i>	04.12		С	2	
ГАП		Тельцов А.П.		<i>[Signature]</i>	04.12				
Разраб.		Сенько А.И.		<i>[Signature]</i>	04.12				
Проверил		Тельцов Д.А.		<i>[Signature]</i>	04.12				
Н.контр.		Тельцов Д.А.		<i>[Signature]</i>	04.12				
Утвердил		Тельцов А.П.		<i>[Signature]</i>	04.12	Схема расположения элементов стропильной кровли.			



Схема расположения элементов монолитного пояса



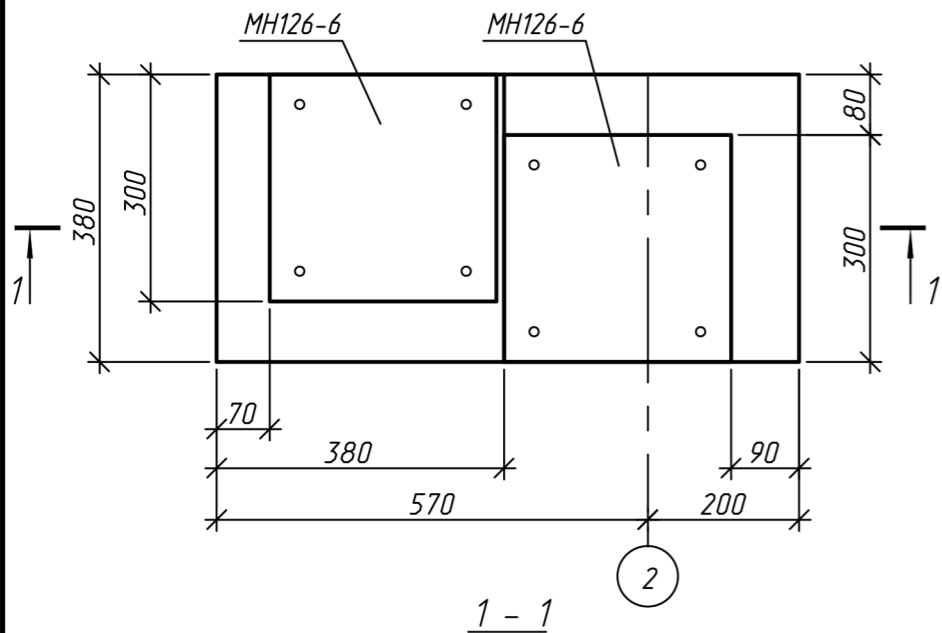
1. Общие указания см. л. 2
2. Данный лист читать с лл. 4, 5.
3. Металлические прогоны крепить к закладным деталям монолитного пояса и опорных подушек по узлу 1.

Согласовано:	
Инв. и подл.	Взам. инв. и подл.
Подпись и дата	

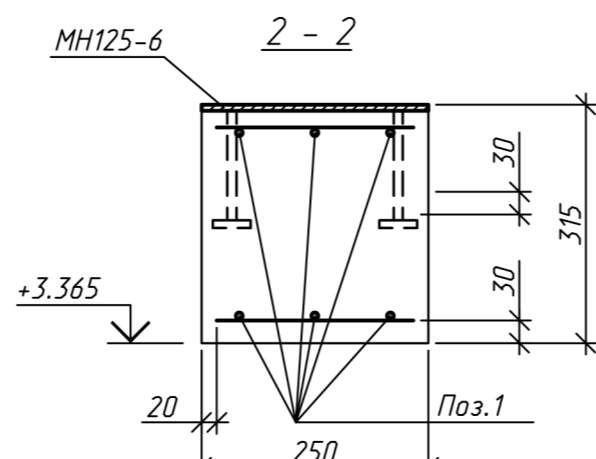
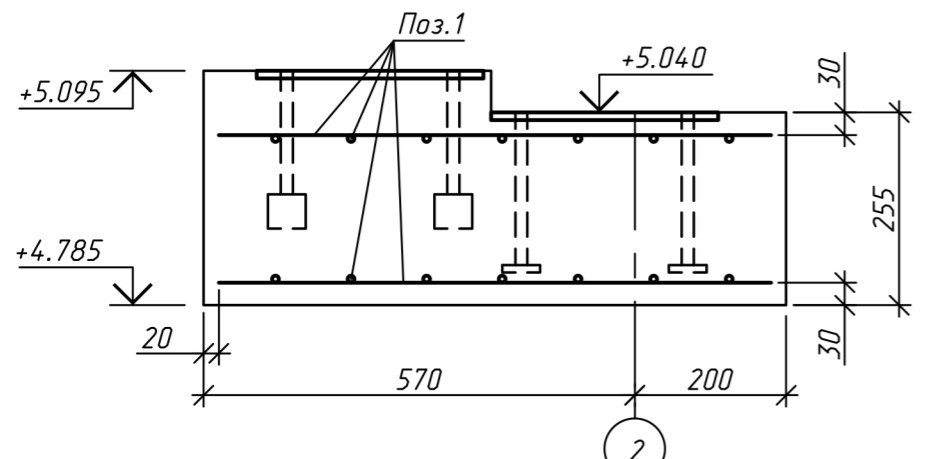
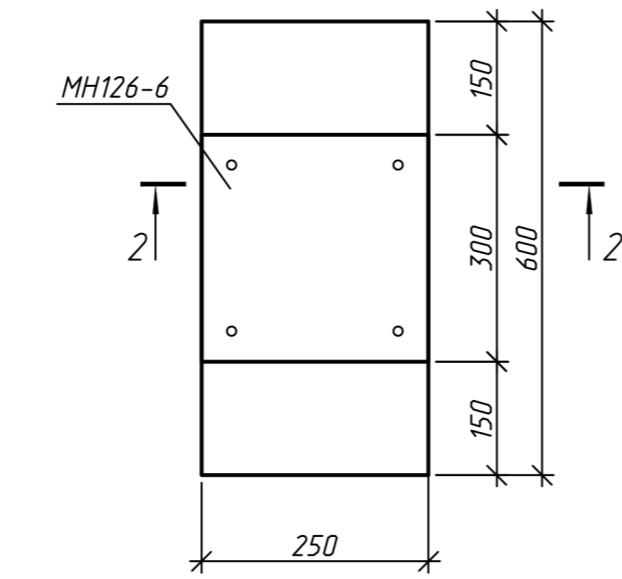
Изм.	Кол.ч	Лист	№ док.	Подпись	Дата

10.02 - 8 - КД		
Строительство квартала малоэтажной застройки в районе д. Прилепы Озерцко-Слободского сельсовета Смолевичского района Минской области		
Жилой дом тип 8, участки: 10, 15	Стадия	Лист
	С	3
Схема расположения элементов монолитного пояса.		Листов
		Кротов СТРОЙ

Опорная подушка ОПМ-1



Опорная подушка ОПМ-2



Ведомость расхода стали на элемент, кг.

Марка элемента	Изделия арматурные			Изделия закладные						Всего	
	Арматура класса		Всего	Арматура класса		Прокат марки		Прокат марки			Всего
	S500			S500		С235		С245			
	СТБ 1704-2006	Итого	СТБ 1704-2006	ГОСТ 19903-74*	ГОСТ 19903-74*	ГОСТ 19903-74*	ГОСТ 19903-74*	Итого	Итого		
ОПМ-1	4.19	4.19	4.19	1.20	1.20	11.4	11.4	1.60	1.60	14.2	
ОПМ-2	2.57	2.57	2.57	0.60	0.60	5.70	5.70	0.80	0.80	7.10	

1. Общие указания см. л. 2

Спецификация элементов монолитных опорных подушек

Поз.	Обозначение	Наименование	Кол.	Масса ед., кг.	Примечание
		ОПМ-1	1		
		Сборочные единицы			
Поз.1		8 S500 СТБ 1704-2006 м.п.	10.6	0.395	
		Изделия закладные			
МН126-6	Серия 1.400-15	МН 126-6	2	7.1	
		Материалы			
		Бетон кл. С20/25 м³	0.076		
		ОПМ-2	2		
		Сборочные единицы			
Поз.1		8 S500 СТБ 1704-2006 м.п.	6.5	0.395	
		Изделия закладные			
МН126-6	Серия 1.400-15	МН 126-6	1	7.1	
		Материалы			
		Бетон кл. С20/25 м³	0.06		

Согласовано:

Взам. инв. N

Подпись и дата

Инв. N подл.

10.02 - 8 - КД

Строительство квартала малоэтажной застройки в районе д.Прилепы Озерцо-Слободского сельсовета Смолевичского района Минской области

Жилой дом тип 8, участка: 10, 15

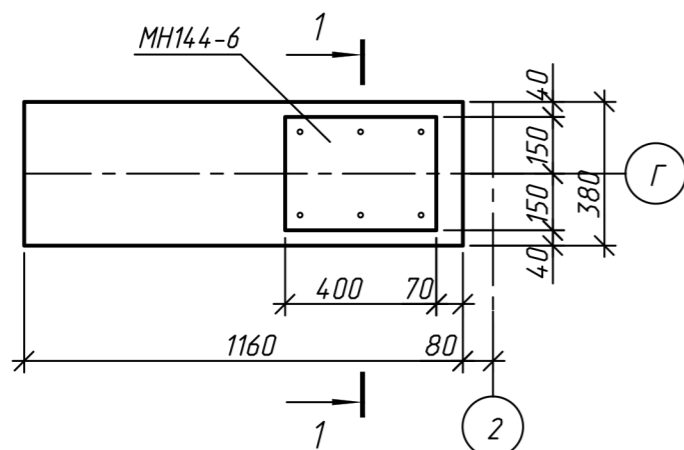
Стадия	Лист	Листов
С	4	

Изм.	Кол.ч	Лист	№ док.	Подпись	Дата
ГИП				Тельцова О.Е.	04.12
ГАП				Тельцов А.П.	04.12
Разраб.				Сенько А.И.	04.12
Проверил				Тельцов Д.А.	04.12
Н.контр.				Тельцов Д.А.	04.12
Утвердил				Тельцов А.П.	04.12

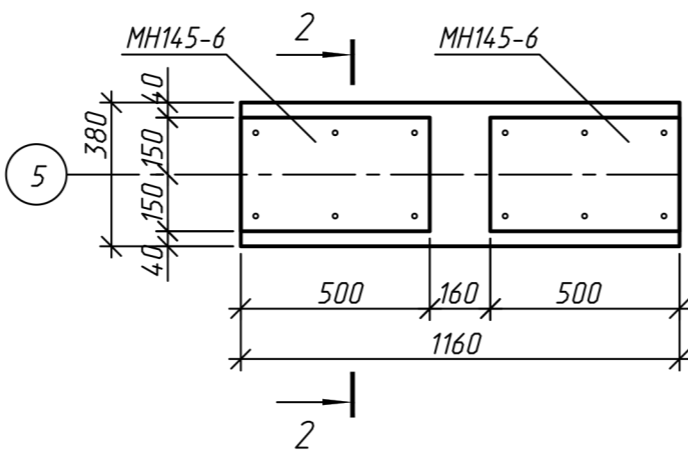
Опорные подушки ОПМ-1, ОПМ-2



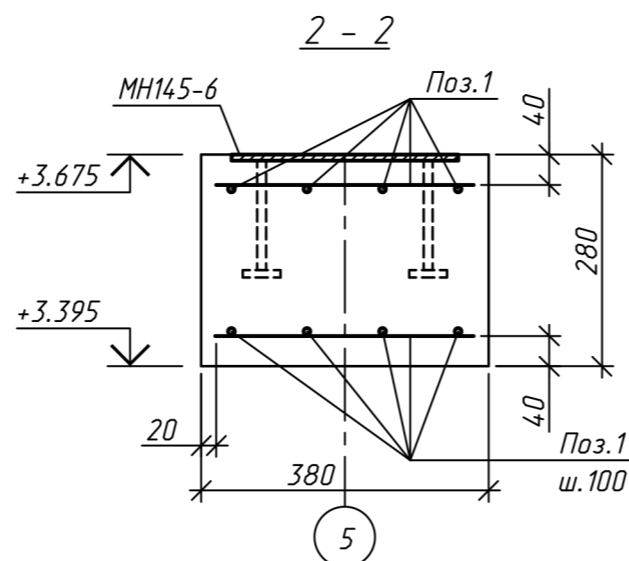
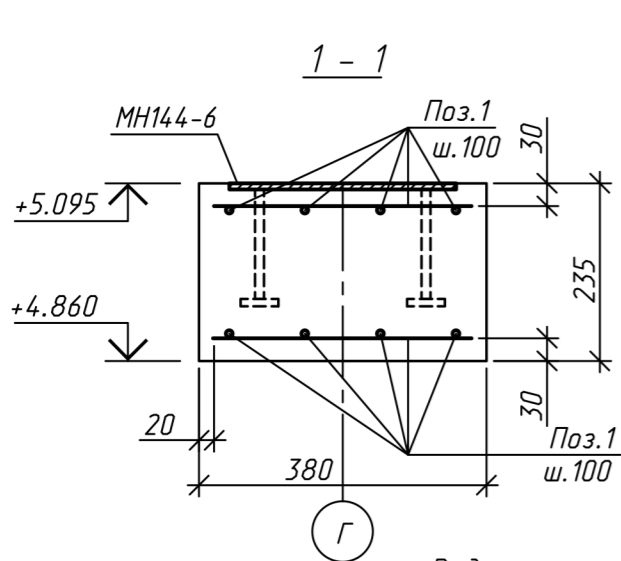
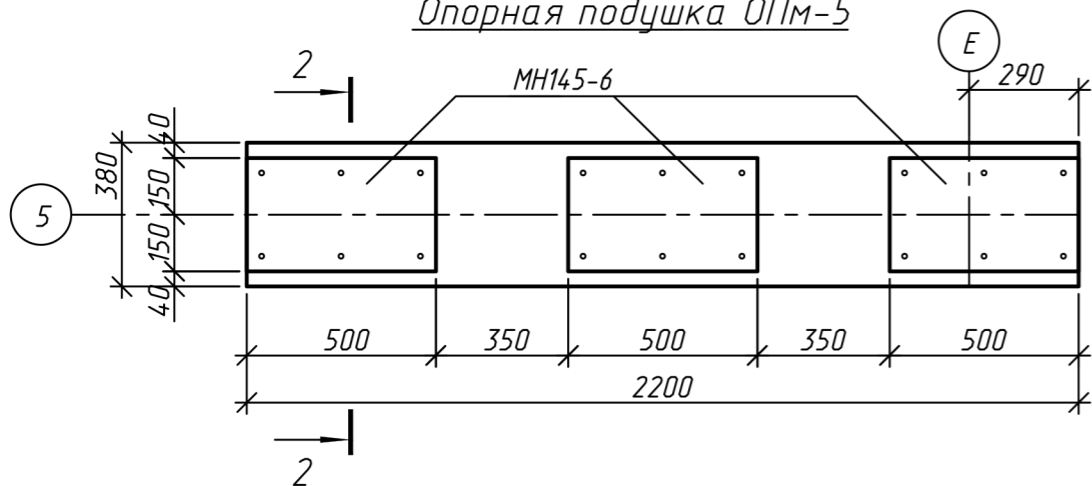
Опорная подушка ОПМ-3



Опорная подушка ОПМ-4



Опорная подушка ОПМ-5



Ведомость расхода стали на элемент, кг.

Марка элемента	Изделия арматурные			Изделия закладные						Всего
	Арматура класса S500		Всего	Арматура класса S500		Прокат марки С235		Прокат марки С245		
	СТБ 1704-2006			СТБ 1704-2006		ГОСТ 19903-74		ГОСТ 19903-74		
	Ø8	Итого		Ø12	Итого	-8	Итого	-10	Итого	
ОПМ-3	6.79	6.79	6.79	0.90	0.90	7.50	7.50	1.20	1.20	9.60
ОПМ-4	6.79	6.79	6.79	1.80	1.80	18.8	18.8	2.40	2.40	23.0
ОПМ-5	12.8	12.8	12.8	2.70	2.70	28.2	28.2	3.60	3.60	34.5

Спецификация элементов монолитных опорных подушек

Поз.	Обозначение	Наименование	Кол.	Масса ед., кг.	Примечание
		ОПМ-3	1		
		Сборочные единицы			
Поз.1		8 S500 СТБ 1704-2006	м.п.	17.2	0.395
		Изделия закладные			
МН144-6	Серия 1.400-15	МН 144-6	1	9.6	
		Материалы			
		Бетон кл. С20/25	м ³	0.11	
		ОПМ-4	1		
		Сборочные единицы			
Поз.1		8 S500 СТБ 1704-2006	м.п.	17.2	0.395
		Изделия закладные			
МН145-6		МН 145-6	2	11.5	
		Материалы			
		Бетон кл. С20/25	м ³	0.11	
		ОПМ-5	1		
		Сборочные единицы			
Поз.1		8 S500 СТБ 1704-2006	м.п.	32.3	0.395
		Изделия закладные			
МН145-6		МН 145-6	3	11.5	
		Материалы			
		Бетон кл. С20/25	м ³	0.24	

1. Общие указания см. л. 2

Согласовано:

Взам. инв. №

Подпись и дата

Инв. № подл.

10.02 - 8 - КД

Строительство квартала малоэтажной застройки в районе д.Прилепы Озерцко-Слободского сельсовета Смолевичского района Минской области

Изм.	Кол.ч.	Лист	№ док.	Подпись	Дата
				Тельцов О.Е.	04.12
				Тельцов А.П.	04.12
				Сенько А.И.	04.12
				Тельцов Д.А.	04.12
				Тельцов Д.А.	04.12
				Тельцов А.П.	04.12

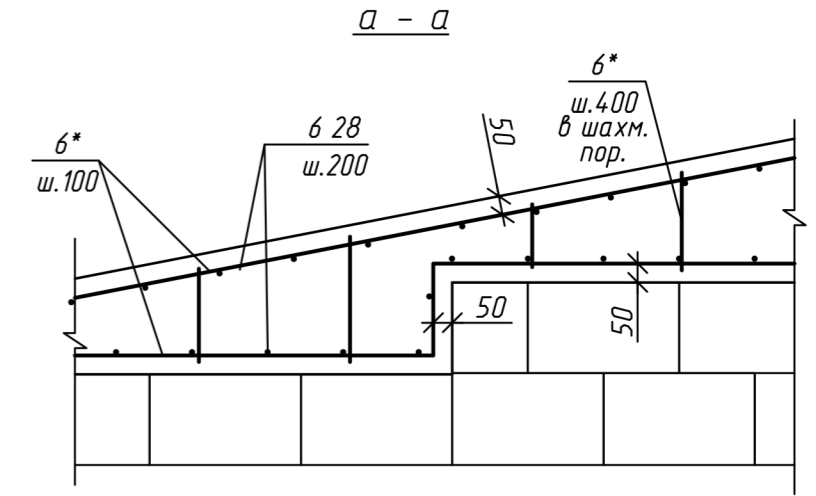
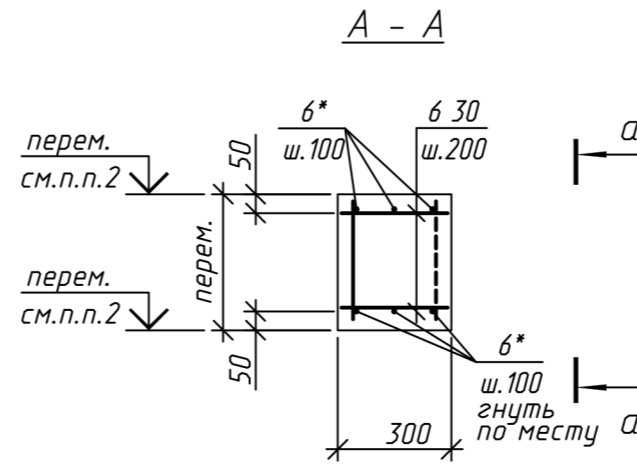
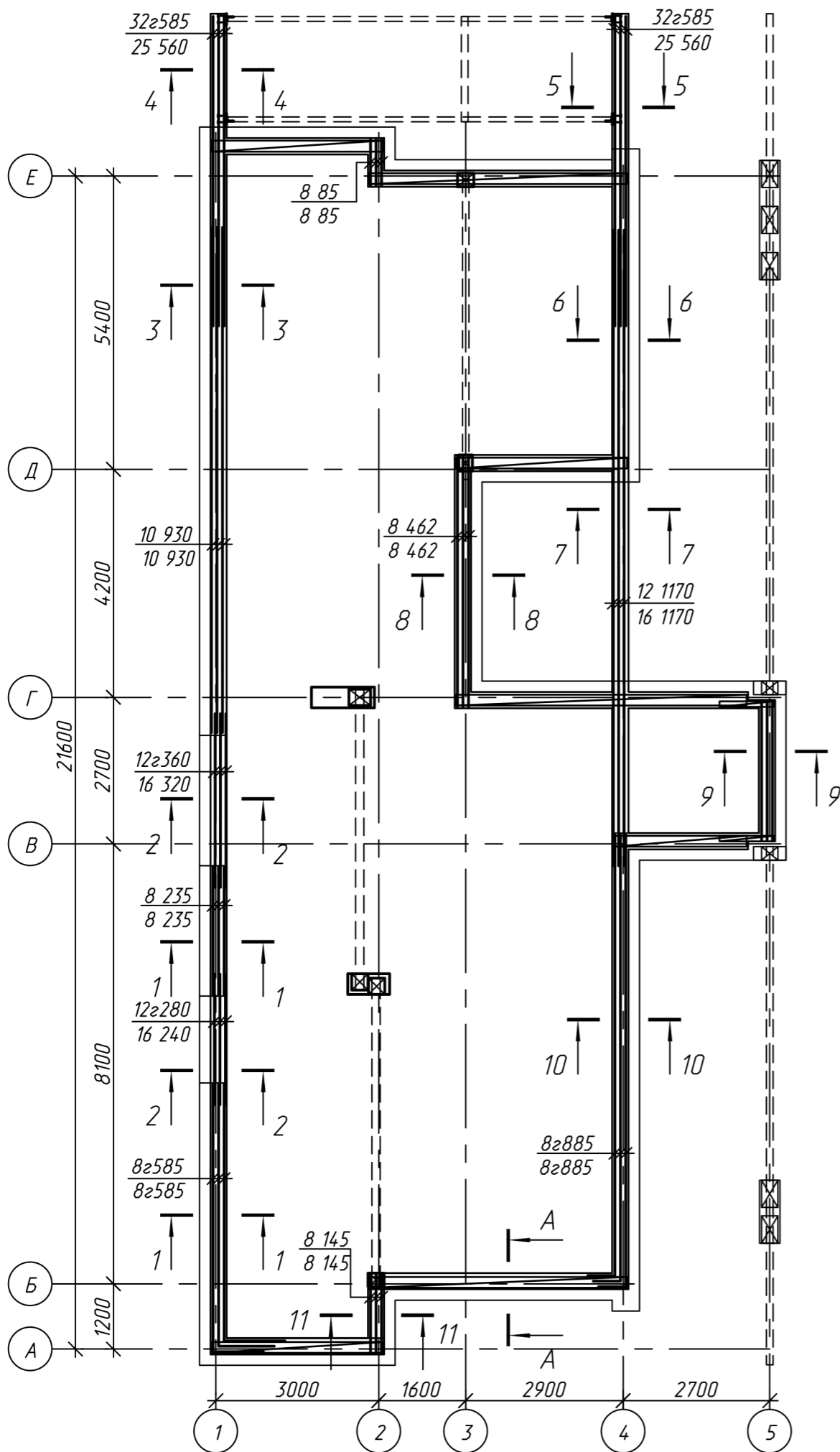
Жилой дом тип 8, участка: 10, 15

Стадия	Лист	Листов
С	5	

Опорные подушки ОПМ-3, ОПМ-4, ОПМ-5



Схема армирования элементов монолитного пояса



Условные обозначения:

- \varnothing верхней арматуры
- стержень гнутый
- 10ø70 — длина в см.
- 12ø70 — \varnothing нижней арматуры

1. Общие указания см. л.2
2. Контур монолитного пояса см. раздел AP
3. Сечения см. л. 7

Изм.	Кол.ч	Лист	№ док.	Подпись	Дата
ГИП		Тельцова О.Е.			04.12
ГАП		Тельцов А.П.			04.12
Разраб.		Сенько А.И.			04.12
Проверил		Тельцов Д.А.			04.12
Н.контр.		Тельцов Д.А.			04.12
Утвердил		Тельцов А.П.			04.12

10.02 - 8 - КД

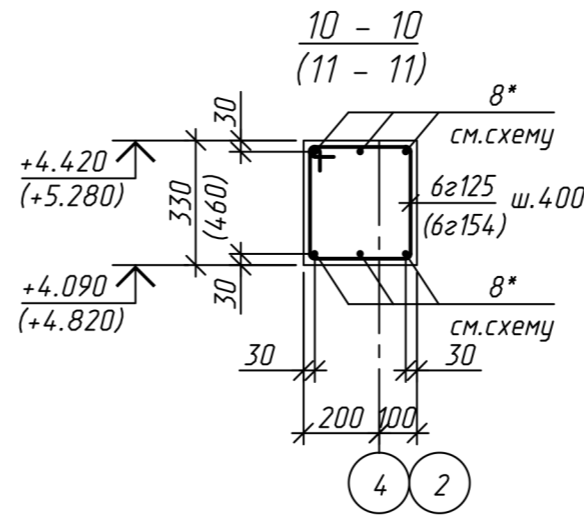
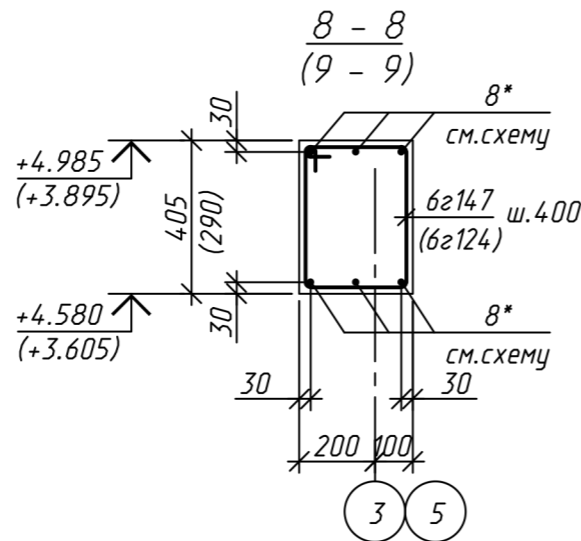
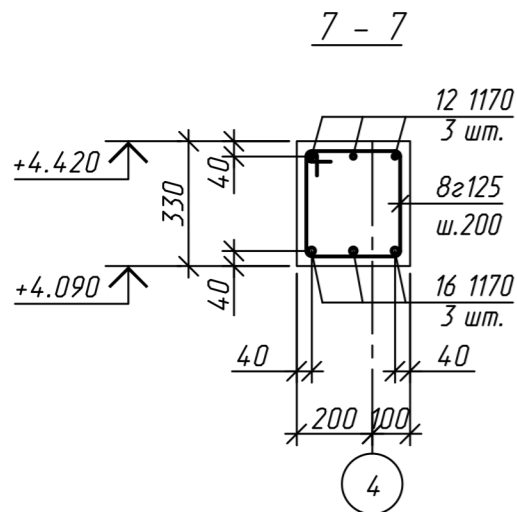
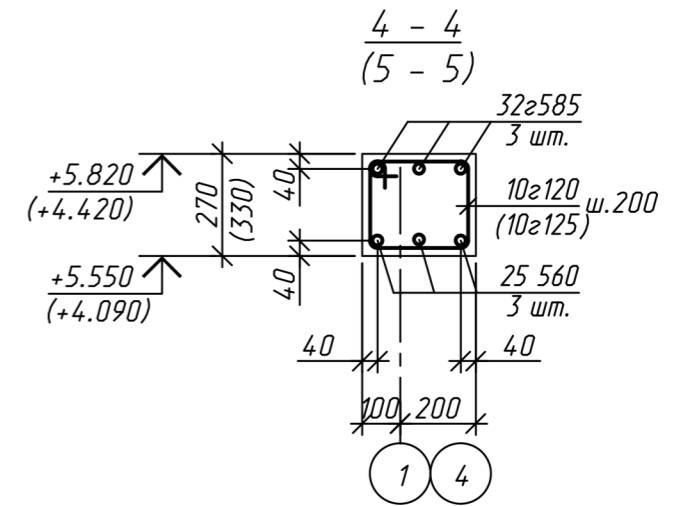
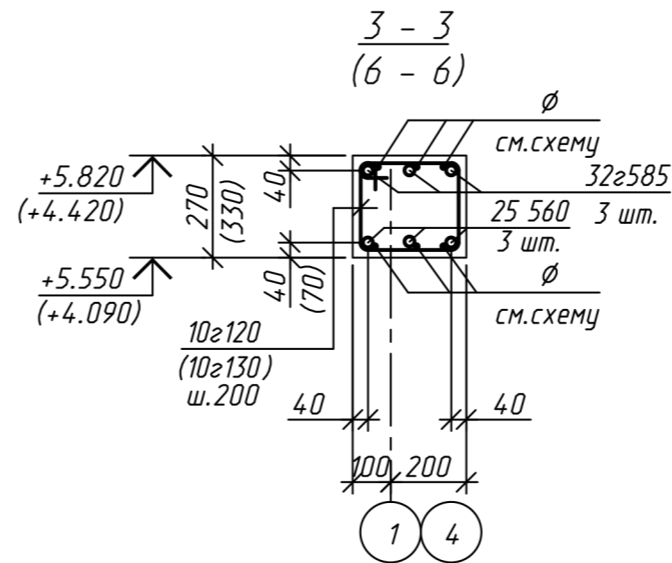
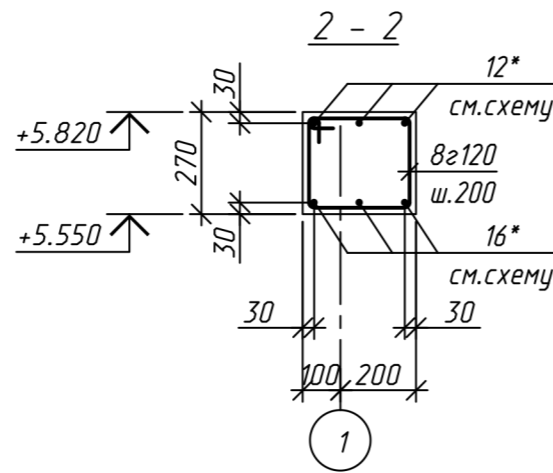
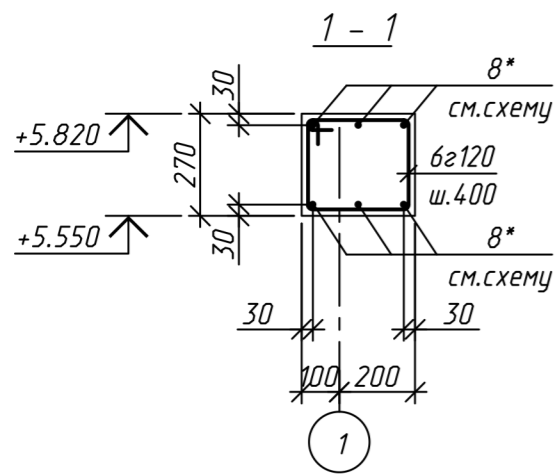
Строительство квартала малоэтажной застройки в районе д.Прилепы Озеричко-Слободского сельсовета Смолевичского района Минской области

Жилой дом тип 8, участка: 10, 15

Стадия	Лист	Листов
С	6	

Схема армирования элементов монолитного пояса.





Ведомость деталей

Ведомость деталей

Поз.	Эскиз	Поз.	Эскиз
6z120 8z120 (10z120) {10z130} /10z125/		32z585	
12z280 12z360		8z125 6z125 (6z147) {6z124} /6z154/	

1. Общие указания см. л. 2
2. Данный лист читать с л. 6.
3. Спецификацию и ведомость расхода стали см. л. 8.
4. Анкеры условно не показаны.

Изм.	Кол.ч	Лист	№ док.	Подпись	Дата
ГИП		Тельцова О.Е.			04.12
ГАП		Тельцов А.П.			04.12
Разраб.		Сенько А.И.			04.12
Проверил		Тельцов Д.А.			04.12
Н.контр.		Тельцов Д.А.			04.12
Утвердил		Тельцов А.П.			04.12

10.02 - 8 - КД

Строительство квартала малоэтажной застройки в районе д.Прилепы Озерцко-Слободского сельсовета Смолевичского района Минской области

Жилой дом тип 8,
участки: 10, 15

Монолитный пояс.
Сечения 1-1...11-11.

Стадия	Лист	Листов
С	7	

Кротов
строй

Спецификация элементов монолитных конструкций

Поз.	Обозначение	Наименование	Кол.	Масса ед.,кг.	Примечание	
		<u>Сборочные единицы</u>				
6*	СТБ 1704-2006	6 S500 СТБ 1704-2006 м.п.	193	0.222		
6 28		6 S500 СТБ 1704-2006 L=280	212	0.06		
6z120		6 S500 СТБ 1704-2006 L=1200	38	0.27		
6z124		6 S500 СТБ 1704-2006 L=1240	7	0.28		
6z125		6 S500 СТБ 1704-2006 L=1250	23	0.28		
6z147		6 S500 СТБ 1704-2006 L=1470	12	0.33		
6z154		6 S500 СТБ 1704-2006 L=1540	5	0.34		
8 28		СТБ 1704-2006	8 S500 СТБ 1704-2006 L=280	48	0.11	
8 85			8 S500 СТБ 1704-2006 L=850	6	0.34	
8 130			8 S500 СТБ 1704-2006 L=0	12	0.00	
8 145	8 S500 СТБ 1704-2006 L=1450		6	0.57		
8 235	8 S500 СТБ 1704-2006 L=2350		6	0.93		
8 462	8 S500 СТБ 1704-2006 L=4620		6	1.82		
8z120	8 S500 СТБ 1704-2006 L=1200		28	0.47		
8z125	8 S500 СТБ 1704-2006 L=1250		50	0.49		
8z585	8 S500 СТБ 1704-2006 L=5850		6	2.31		
8z885	8 S500 СТБ 1704-2006 L=8850		6	3.50		

Спецификация элементов монолитных конструкций

Поз.	Обозначение	Наименование	Кол.	Масса ед.,кг.	Примечание
10 930	СТБ 1704-2006	10 S500 СТБ 1704-2006 L=9300	6	5.74	
10z120		10 S500 СТБ 1704-2006 L=1200	30	0.74	
10z125		10 S500 СТБ 1704-2006 L=1250	16	0.77	
10z130		10 S500 СТБ 1704-2006 L=1300	14	0.80	
12 1170	СТБ 1704-2006	12 S500 СТБ 1704-2006 L=11700	3	10.4	
12z280		12 S500 СТБ 1704-2006 L=2800	3	2.49	
12z360		12 S500 СТБ 1704-2006 L=3600	3	3.20	
16 240	СТБ 1704-2006	16 S500 СТБ 1704-2006 L=2400	3	3.79	
16 320		16 S500 СТБ 1704-2006 L=3200	3	5.05	
16 1170		16 S500 СТБ 1704-2006 L=11700	3	18.5	
25 560	СТБ 1704-2006	25 S500 СТБ 1704-2006 L=5600	6	21.6	
32z585	СТБ 1704-2006	32 S500 СТБ 1704-2006 L=5850	6	36.9	
		<u>Изделия закладные</u>			
MН125-6		MН 125-6	3	7.5	
Анкер		16 S240 СТБ 1704-2006 L=500	58	0.79	
MН1		MН-1	4	5.56	
		<u>Материалы</u>			
		Бетон кл. С20/25	м ³	9	

Ведомость расхода стали на элемент, кг.

Марка элемента	Изделия арматурные											Изделия закладные											
	Арматура класса S240			Арматура класса S500								Всего	Арматура класса S500		Арматура класса S500		Прокат марки С245		Всего				
	СТБ 1704-2006			СТБ 1704-2006									СТБ 1704-2006		СТБ 1704-2006		ГОСТ 19903-74*						
	Ø16		Итого	Ø6	Ø8	Ø10	Ø12	Ø16	Ø25	Ø32			Итого	Ø14		Итого	Ø14			Итого	-10		Итого
	Монолитный пояс	45.8		45.8	79.9	99.8	80.2	48.3	82.0	130	221			741	787	3.36		3.36		2.40		2.40	39.0

- Общие указания см. л. 2
- Данный лист читать с л. 7

Изм.	Кол.ч	Лист	№ док.	Подпись	Дата
ГИП				Тельцова О.Е.	04.12
ГАП				Тельцов А.П.	04.12
Разраб.				Сенько А.И.	04.12
Проверил				Тельцов Д.А.	04.12
Н.контр.				Тельцов Д.А.	04.12
Утвердил				Тельцов А.П.	04.12

10.02 - 8 - КД

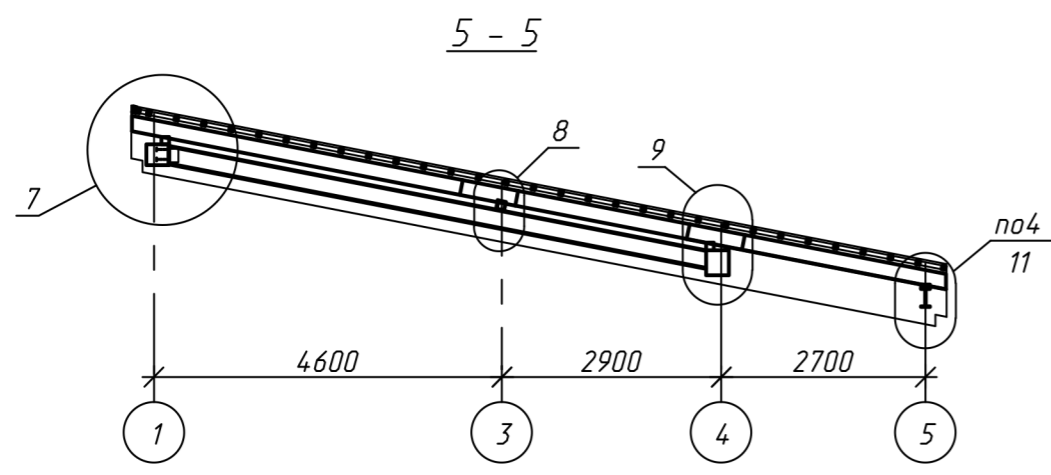
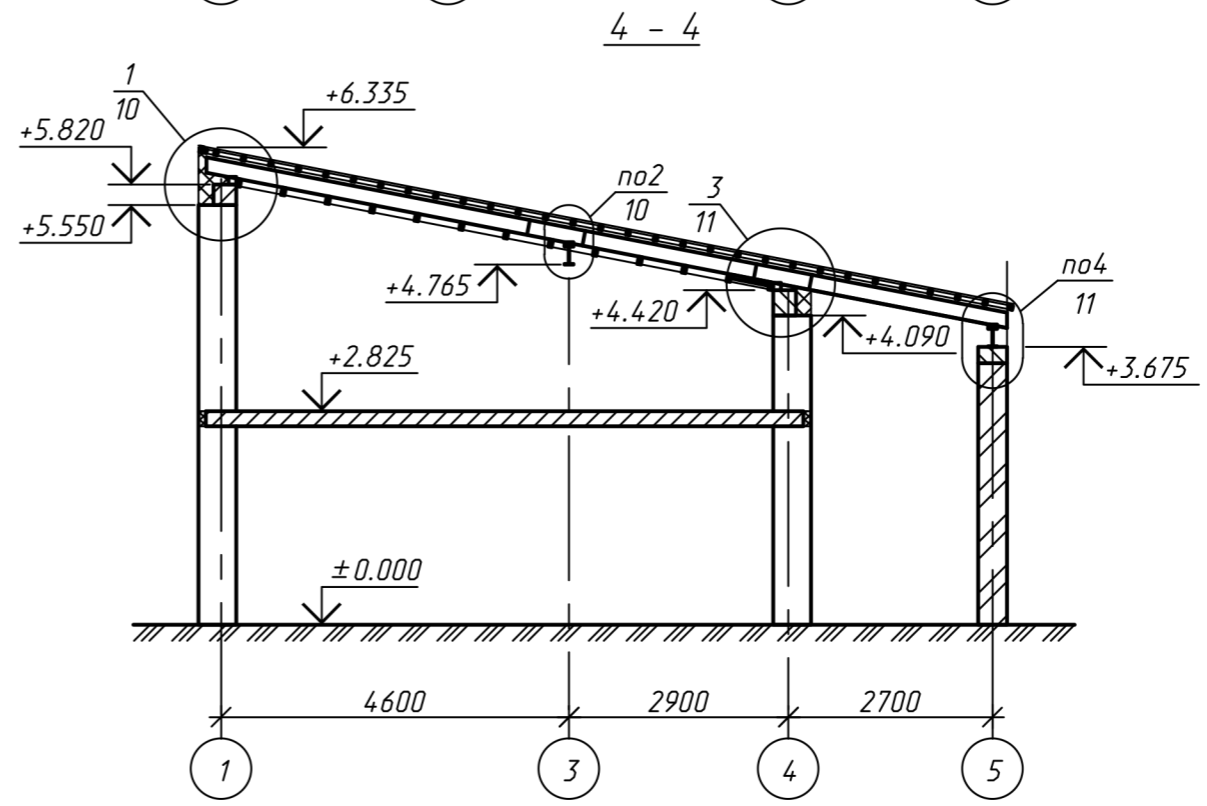
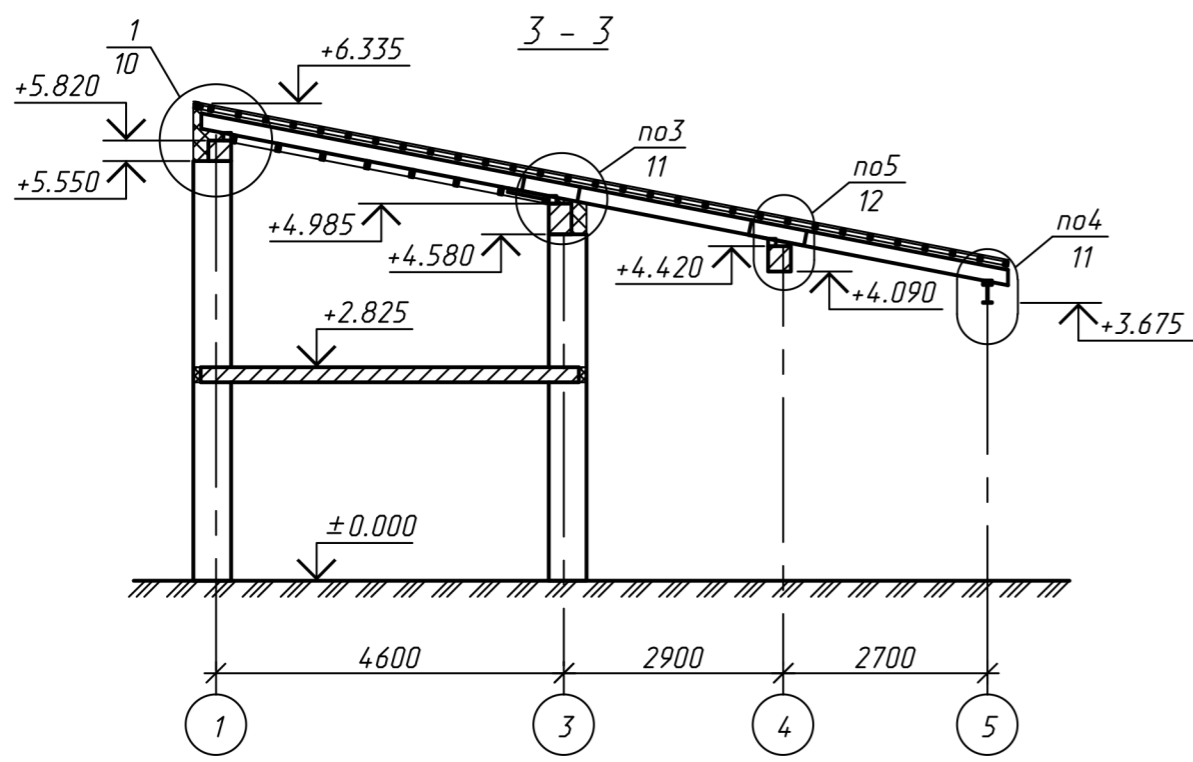
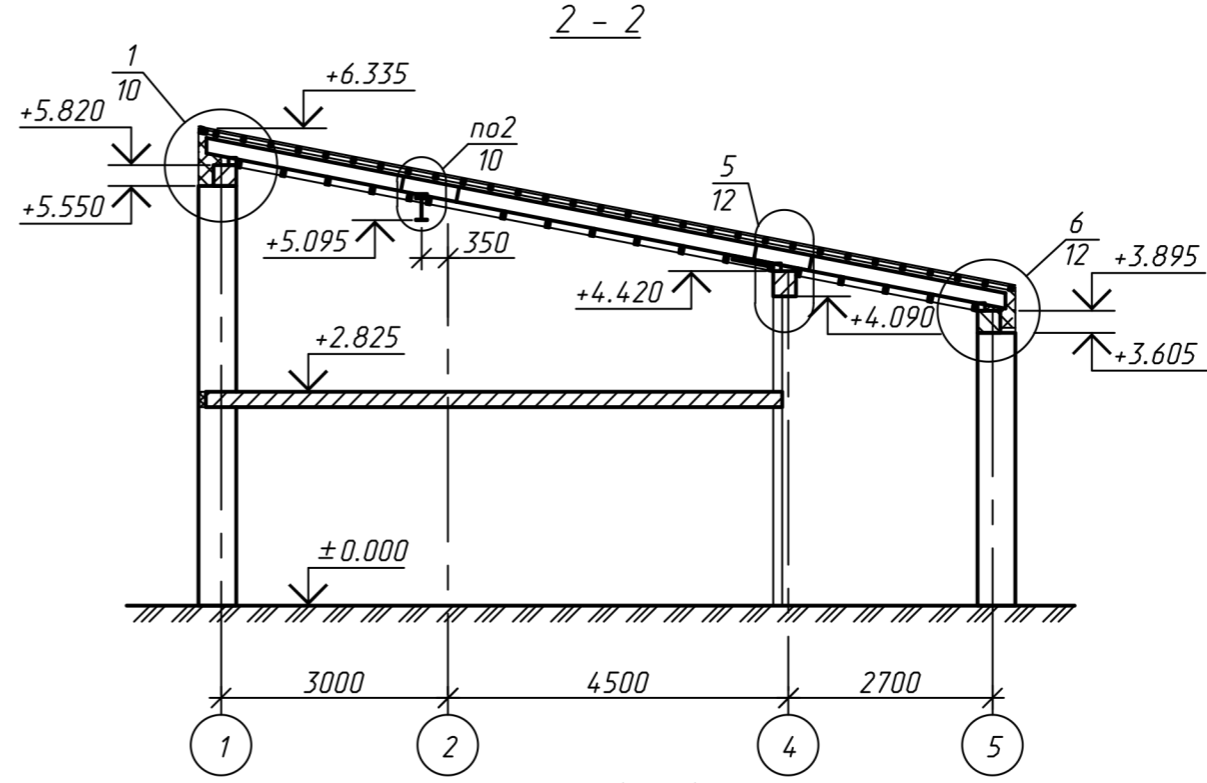
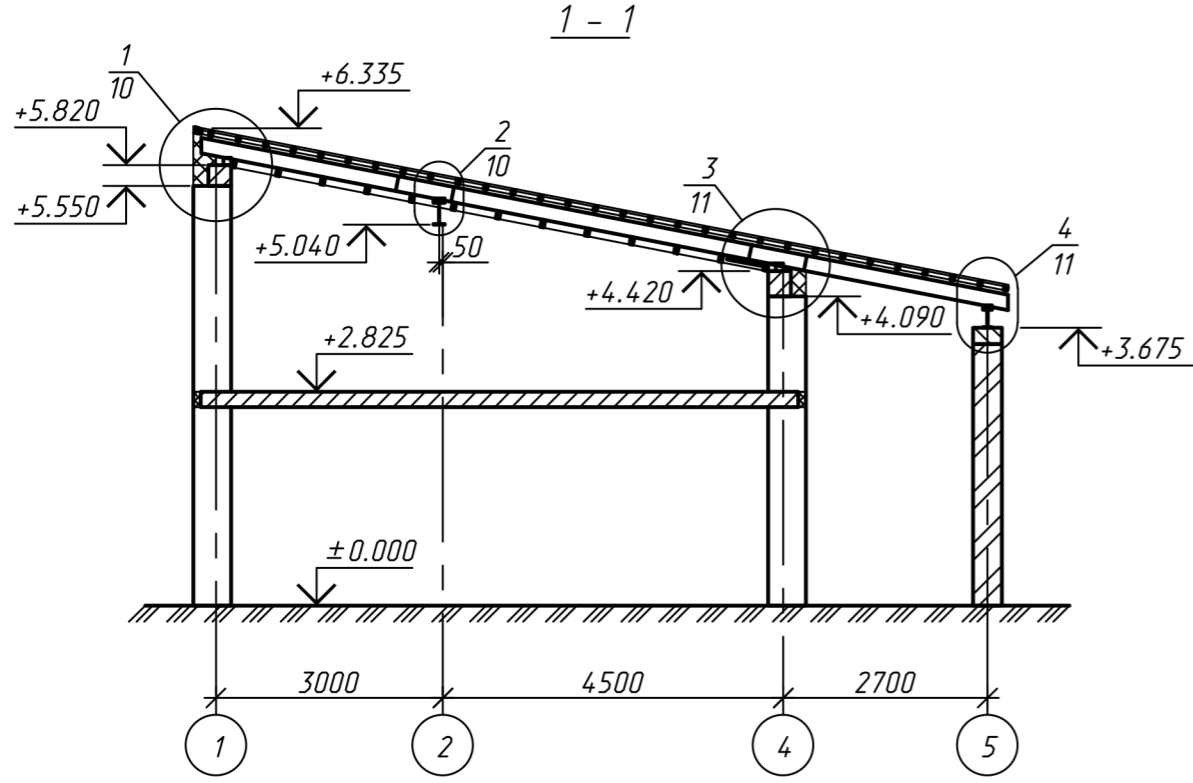
Строительство квартала малоэтажной застройки в районе д.Прилепы Озеричко-Слободского сельсовета Смолевичского района Минской области

Жилой дом тип 8,
участки: 10, 15

Стадия	Лист	Листов
С	8	

Спецификация элементов монолитного пояса





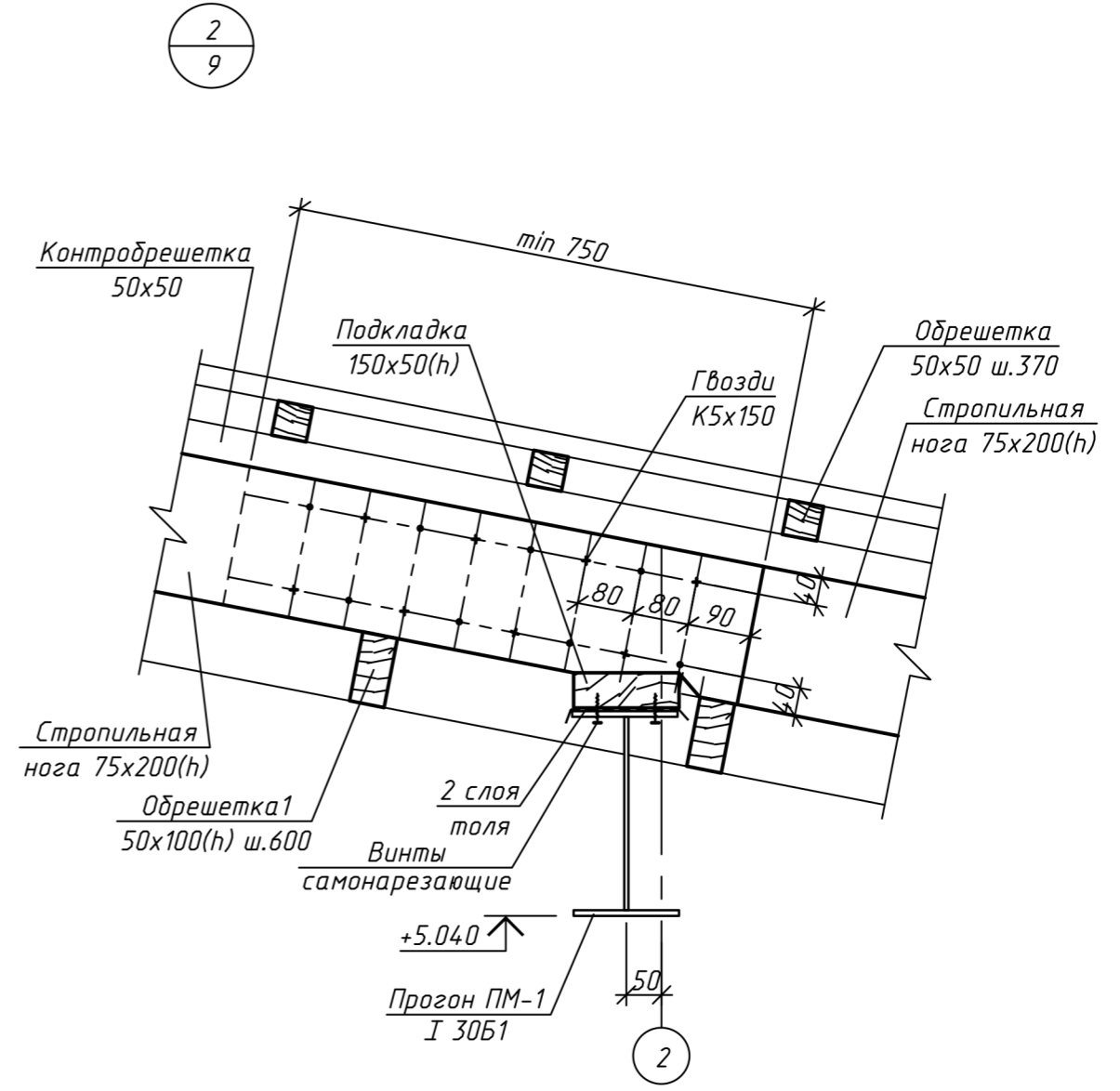
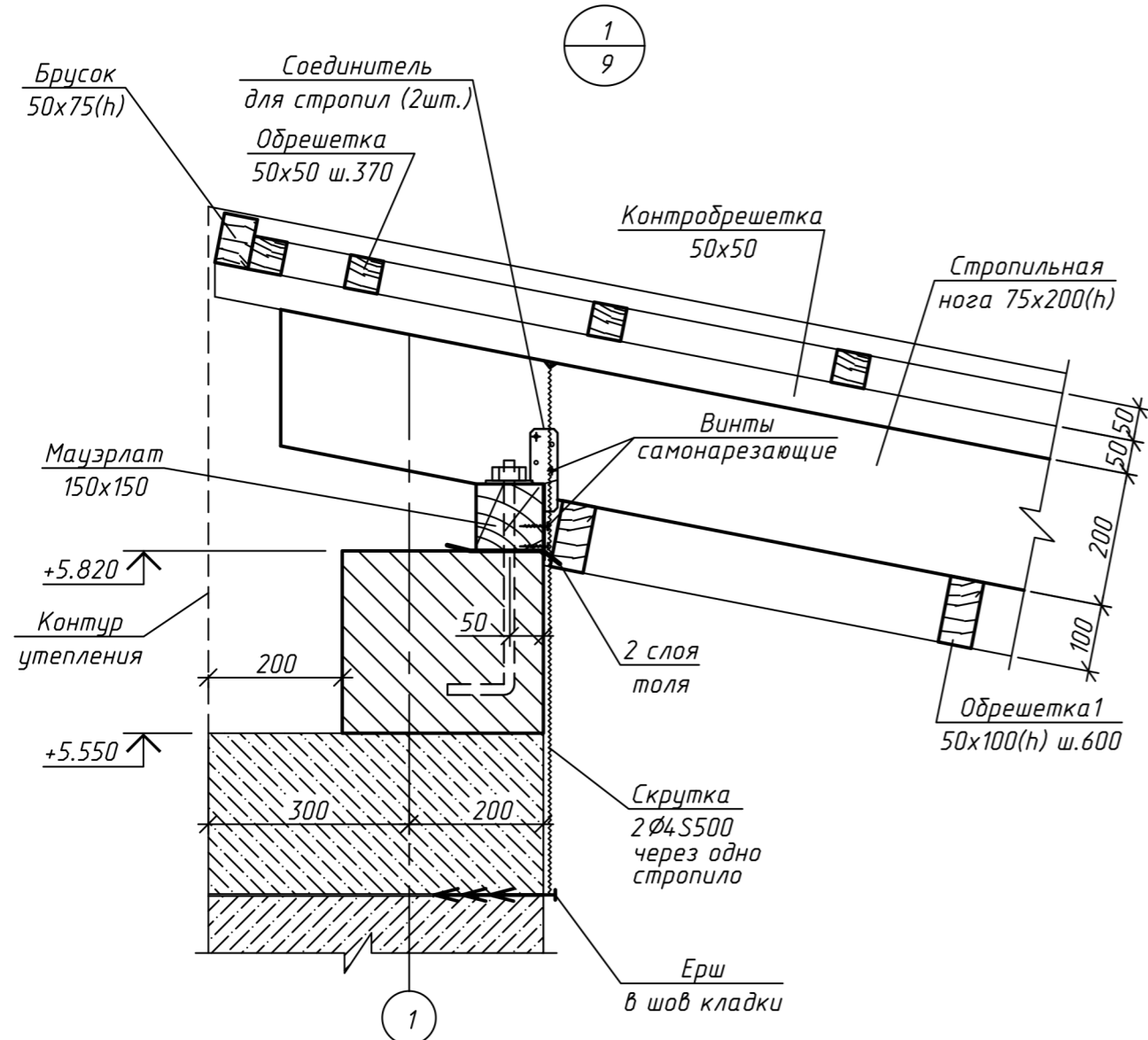
1. Общие указания см. л.2
2. Схему стропил см. л.2

Изм.	Кол.ч	Лист	№ док.	Подпись	Дата

10.02 - 8 - КД		
Строительство квартала малоэтажной застройки в районе д.Прилепы Озеричко-Слободского сельсовета Смолевичского района Минской области		
Жилой дом тип 8, участки: 10, 15	Стадия	Лист
	С	9
Стропильная кровля. Сечения 1-1...5-5.		Листов
Кротов Строй		Листов

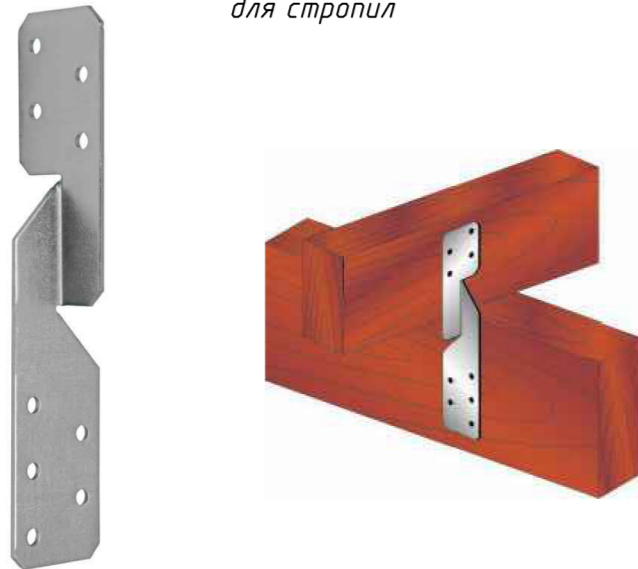
Согласовано:

Инв. № подл. Подпись и дата. Взам. инв. №



1. Общие указания см. л. 2
 2. Данный лист читать с л. 9.

Соединитель
для стропил



Изм.	Кол.ч	Лист	№ док.	Подпись	Дата
ГИП				Тельцова О.Е.	04.12
ГАП				Тельцов А.П.	04.12
Разраб.				Сенько А.И.	04.12
Проверил				Тельцов Д.А.	04.12
Н.контр.				Тельцов Д.А.	04.12
Утвердил				Тельцов А.П.	04.12

10.02 - 8 - КД		
Строительство квартала малоэтажной застройки в районе д.Прилепы Озерницко-Слободского сельсовета Смолевичского района Минской области		
Жилой дом тип 8, участки: 10, 15		Стадия Лист Листов
Узлы 1, 2.		С 10



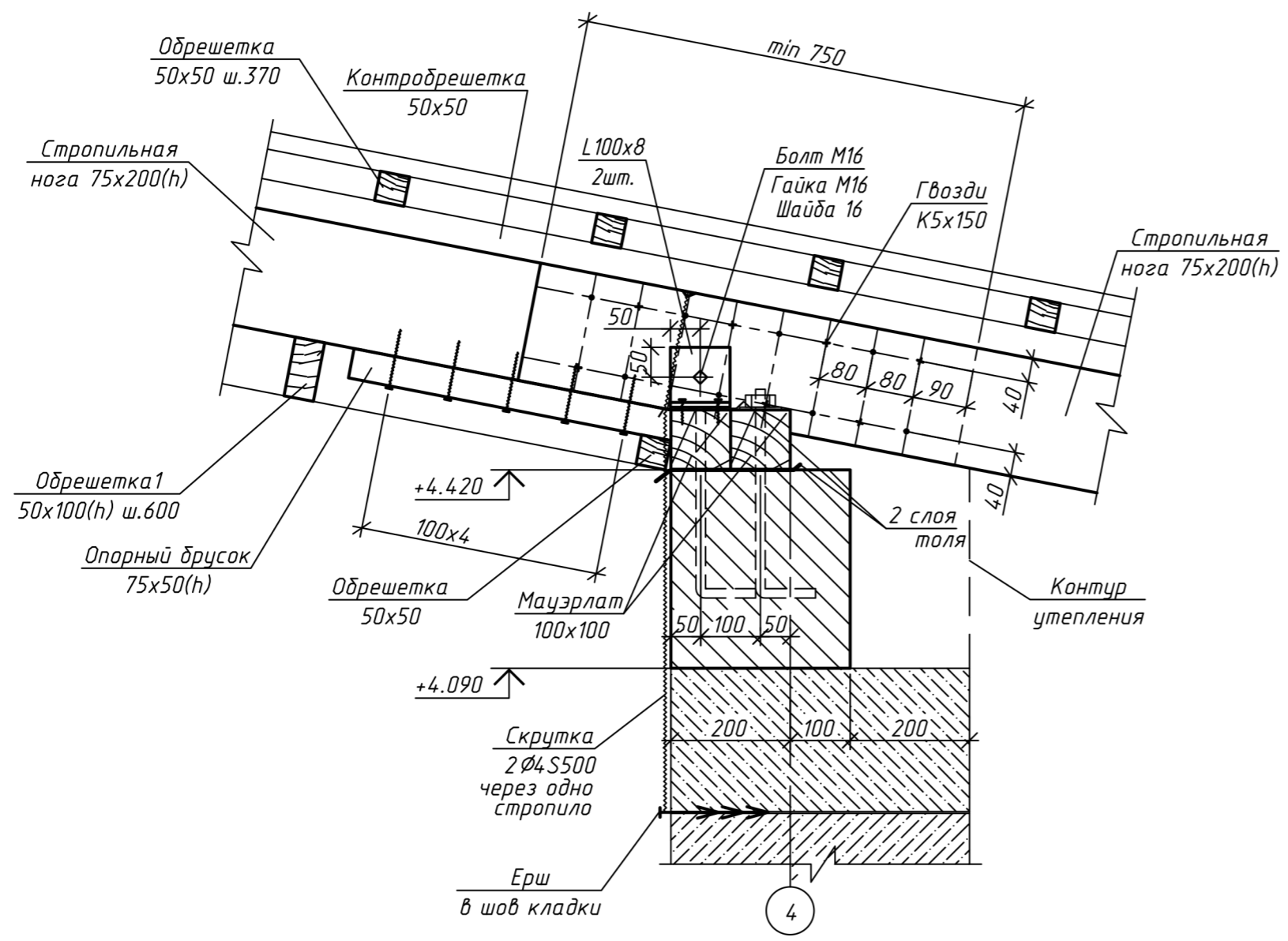
Согласовано:

Взам. инв. N

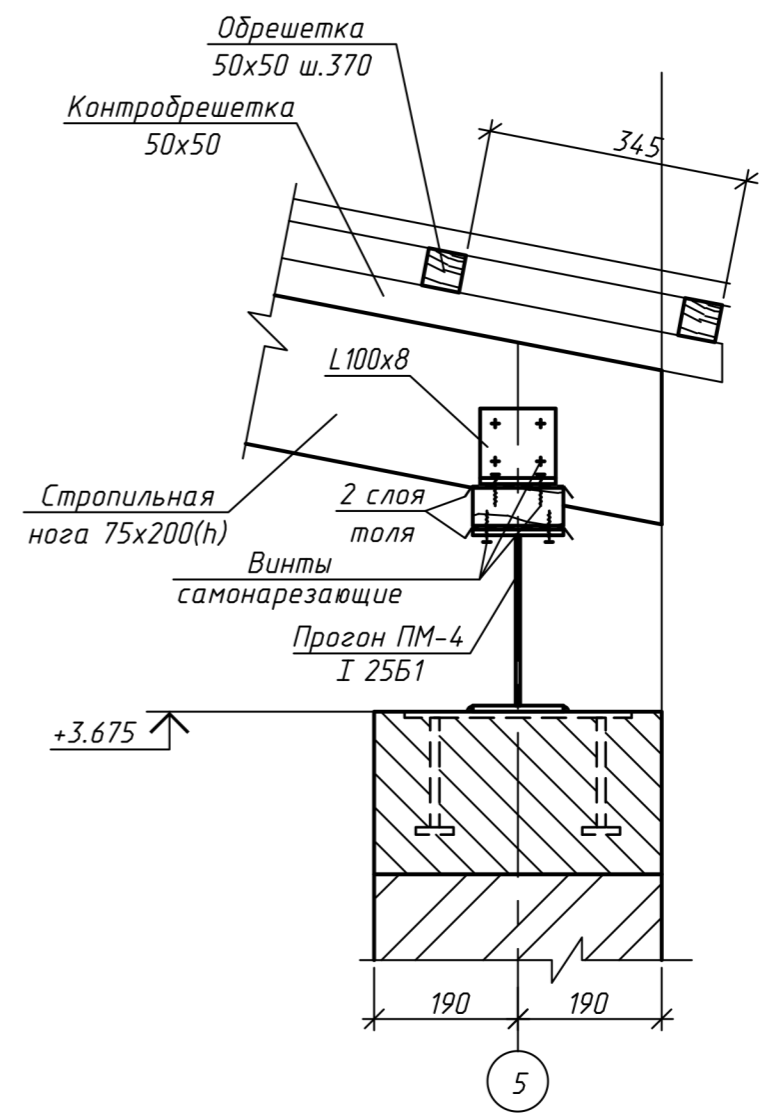
Подпись и дата

Инв. N подл.

3
9



4
9

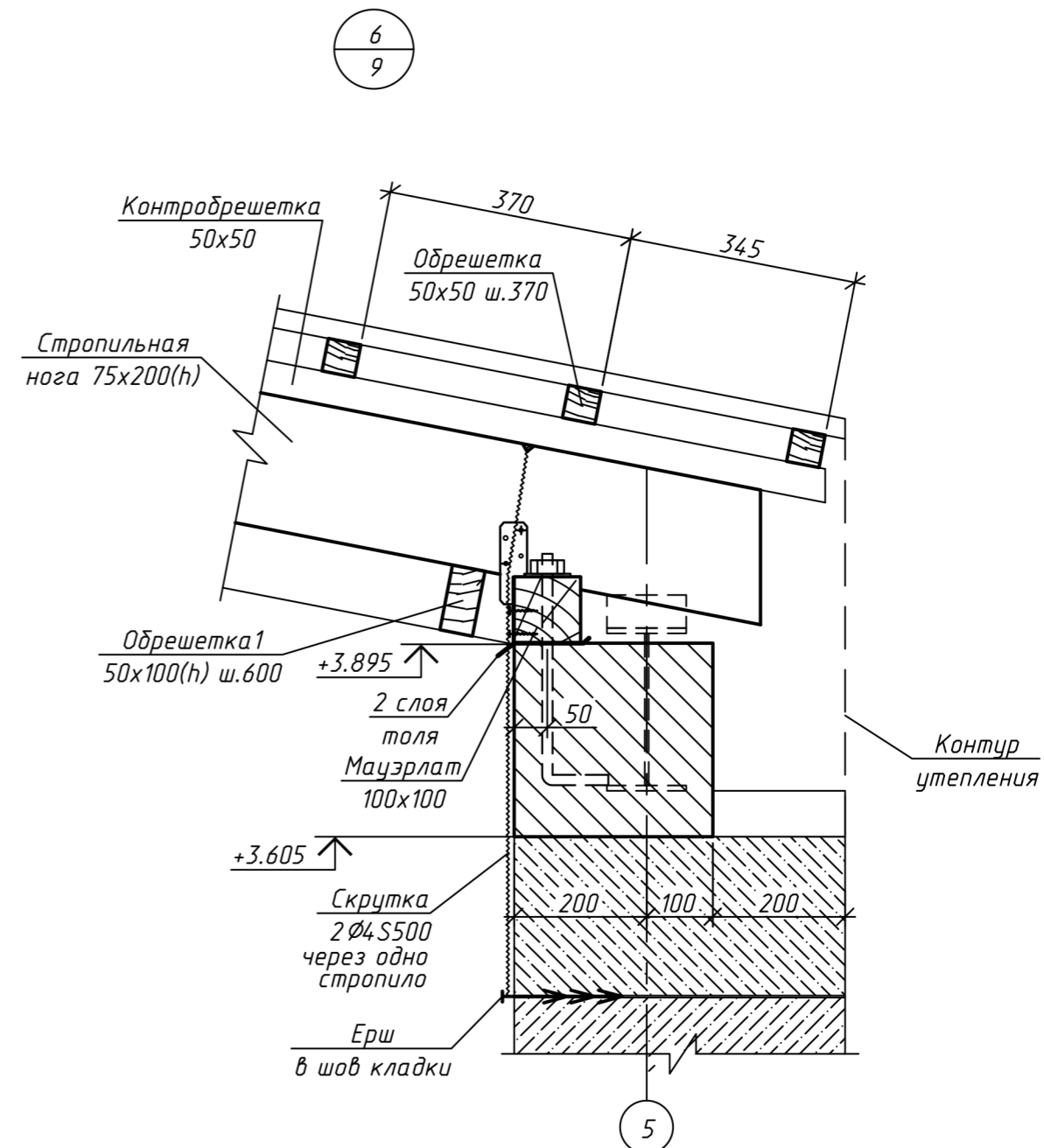
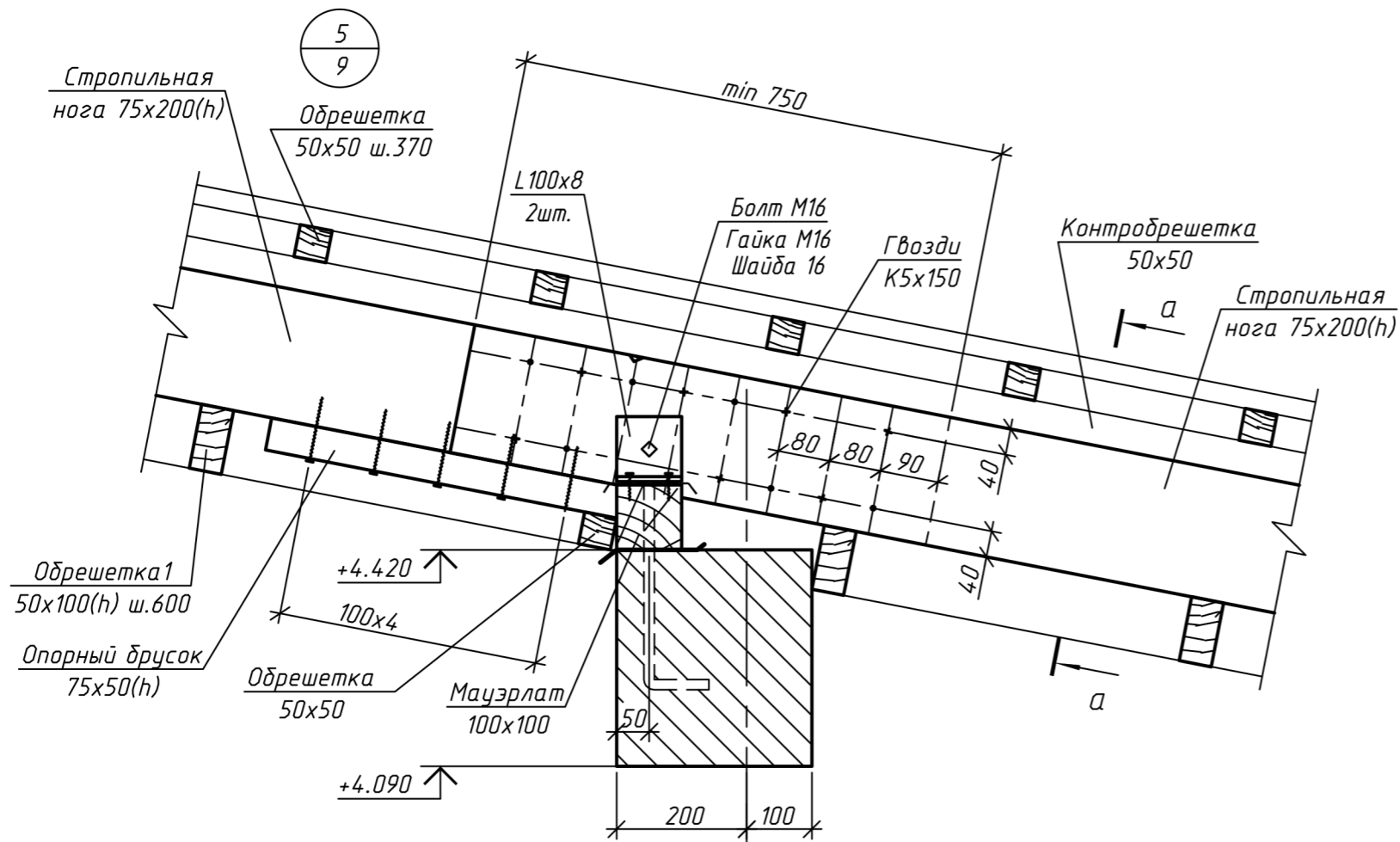


1. Общие указания см. л. 2
2. Данный лист читать с л. 9.

Согласовано:	
Инв. N подл.	Подпись и дата
	Взам. инв. N

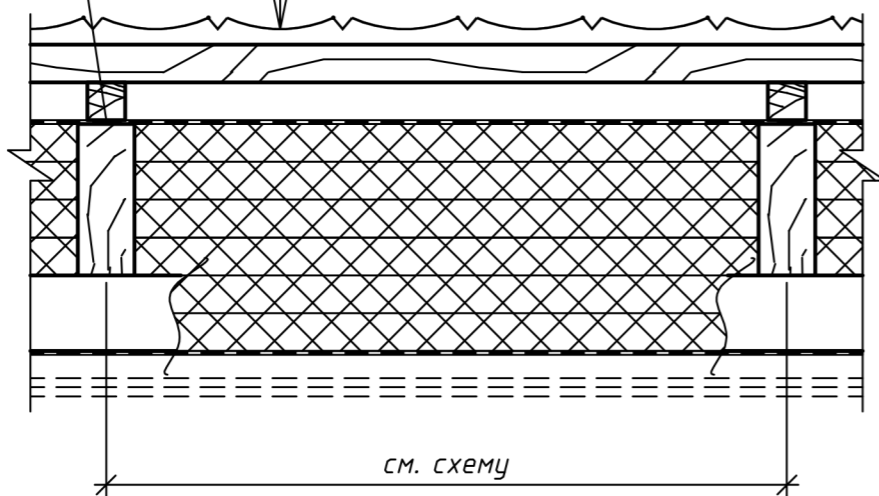
Изм.	Кол.ч	Лист	№ док.	Подпись	Дата
ГИП		Тельцова О.Е.		<i>[Signature]</i>	04.12
ГАП		Тельцов А.П.		<i>[Signature]</i>	04.12
Разраб.		Сенько А.И.		<i>[Signature]</i>	04.12
Проверил		Тельцов Д.А.		<i>[Signature]</i>	04.12
Н.контр.		Тельцов Д.А.		<i>[Signature]</i>	04.12
Утвердил		Тельцов А.П.		<i>[Signature]</i>	04.12

10.02 - 8 - КД		
Строительство квартала малоэтажной застройки в районе д.Прилепы Озеричко-Слободского сельсовета Смолевичского района Минской области		
Жилой дом тип 8, участки: 10, 15	Стадия С	Лист 11
Узлы 3, 4.		



- 1.-Покрытие-композитные кровельные панели типа MetroShake II
 - 2.-Обрешетка из брусков 50x50, шаг 370 **
 - 3.-Контробрешетка из брусков 50x50**
 - 4.-Гидроизоляционная пленка типа DELTA MAXX*
 - 5.-Полужесткие минераловатные плиты (НГ- негорючие)
 - 6.-Стропила 75x200(h)** (см.схему)
 - 7.-Обрешетка из брусков 50x100(h), шаг 600 **
 - 8.-Пароизоляционная пленка типа DELTA REFLEX*
 - 9.-Подшивку см. раздел АР
- *- возможна замена на аналог после тендерных торгов
 ** - покрыть огнебиозащитным составом (см. л. 2)

Уплотнительная лента типа DELTA-SCHAUBAND



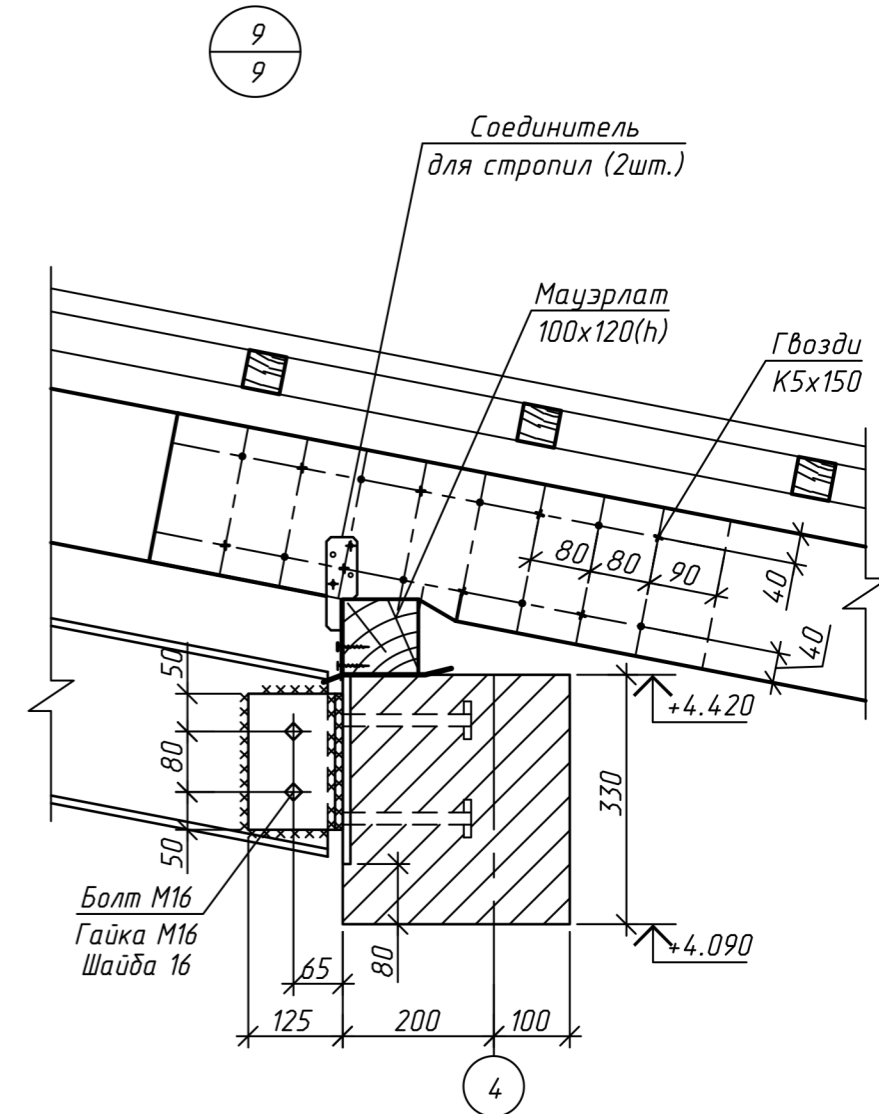
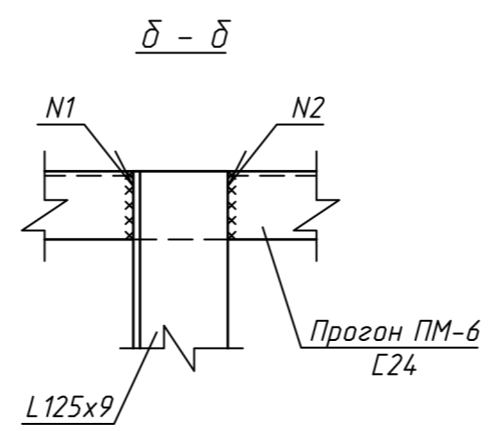
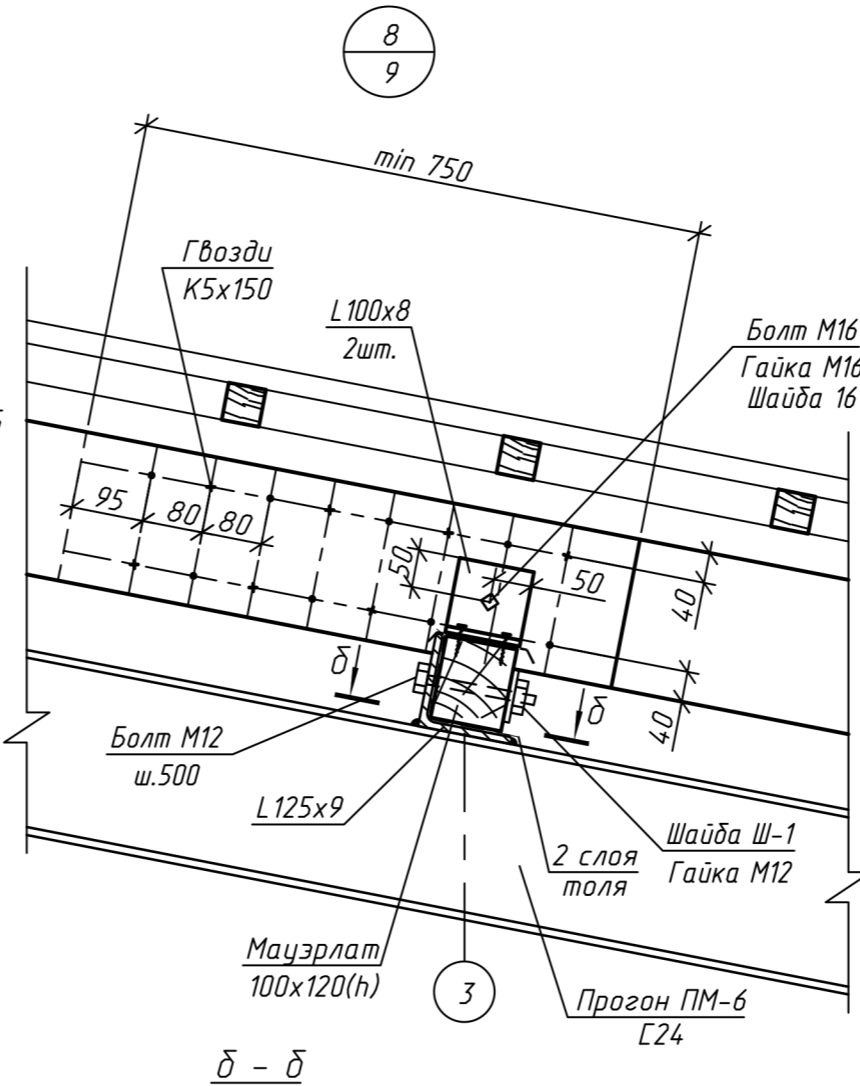
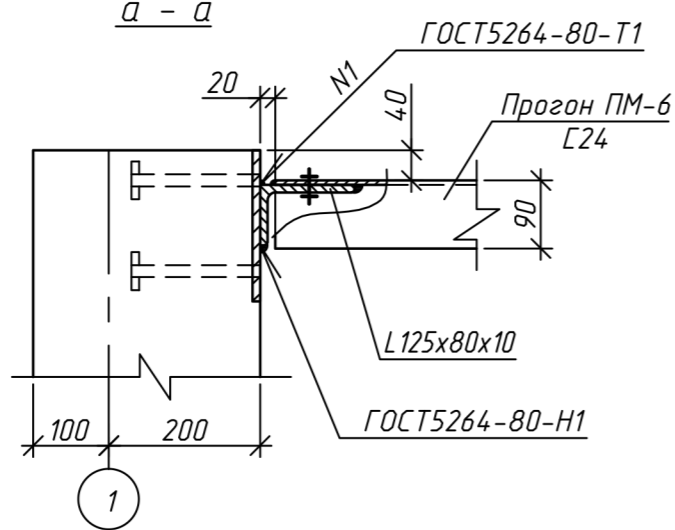
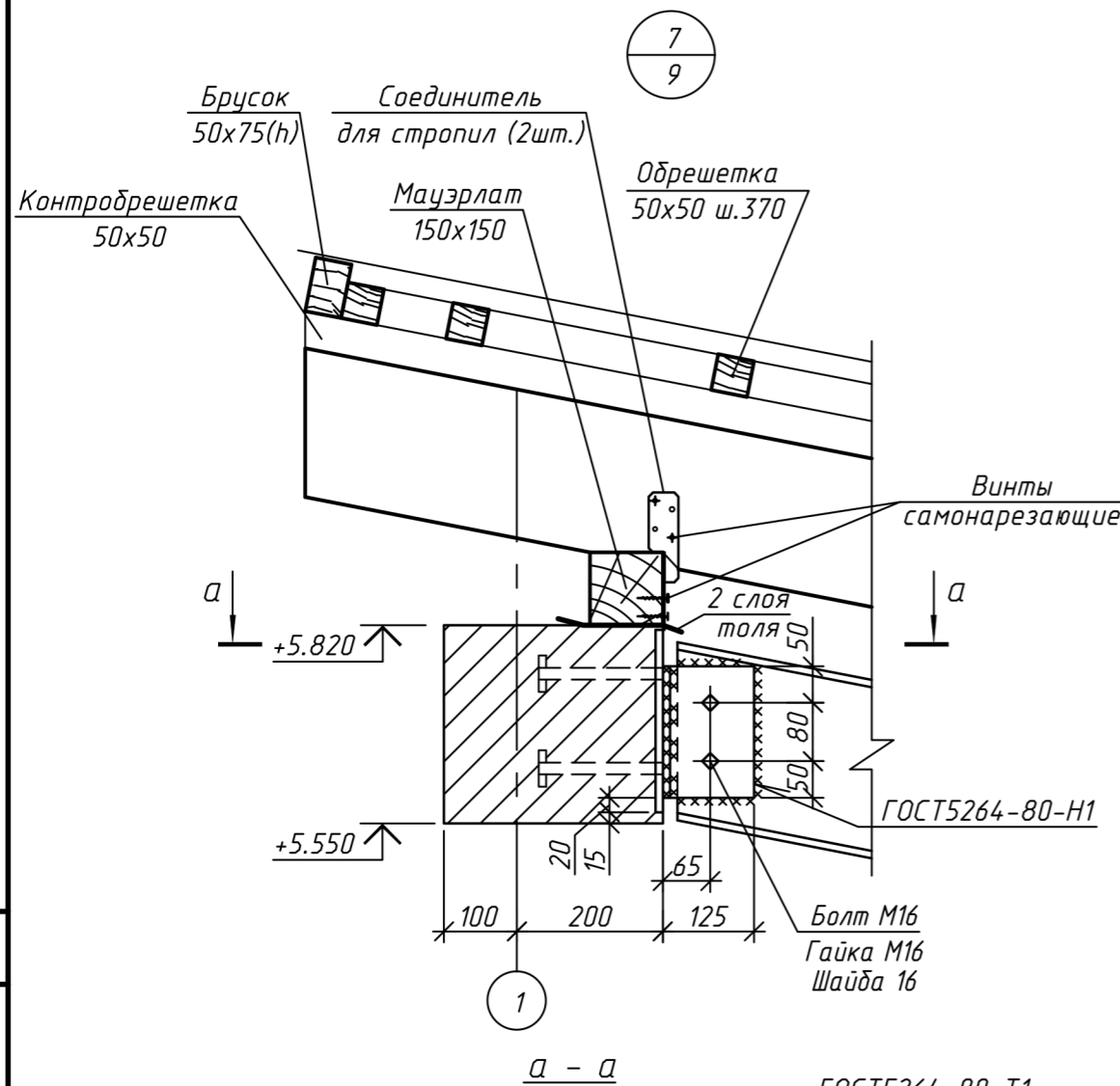
1. Общие указания см. л. 2
2. Данный лист читать с л. 9.

Согласовано:	
Инв. N подл.	Взам. инв. N
Подпись и дата	

Изм.	Кол.ч	Лист	№ док.	Подпись	Дата
ГИП		Тельцова О.Е.			04.12
ГАП		Тельцов А.П.			04.12
Разраб.		Сенько А.И.			04.12
Проверил		Тельцов Д.А.			04.12
Н.контр.		Тельцов Д.А.			04.12
Утвердил		Тельцов А.П.			04.12

10.02 - 8 - КД		
Строительство квартала малоэтажной застройки в районе д.Прилепы Озеричко-Слободского сельсовета Смолевичского района Минской области		
Жилой дом тип 8, участки: 10, 15	Стадия С	Лист 12
Узлы 5, 6.		Листов

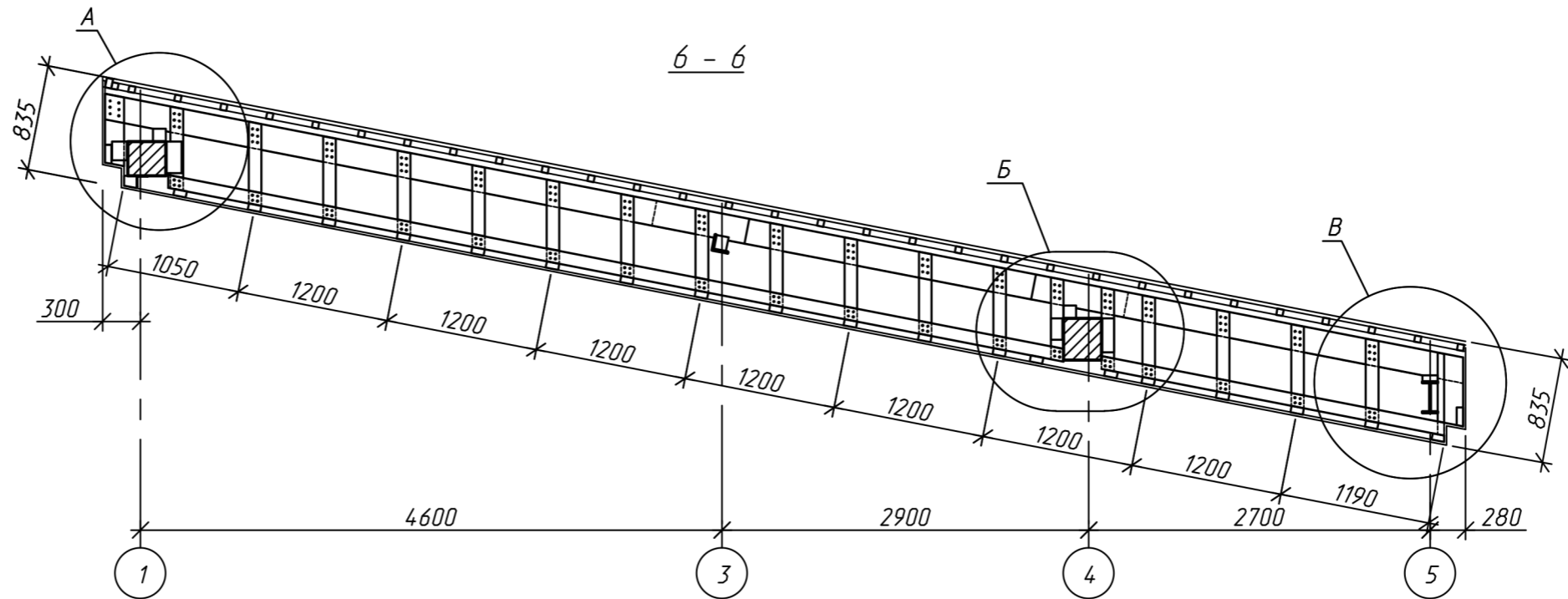




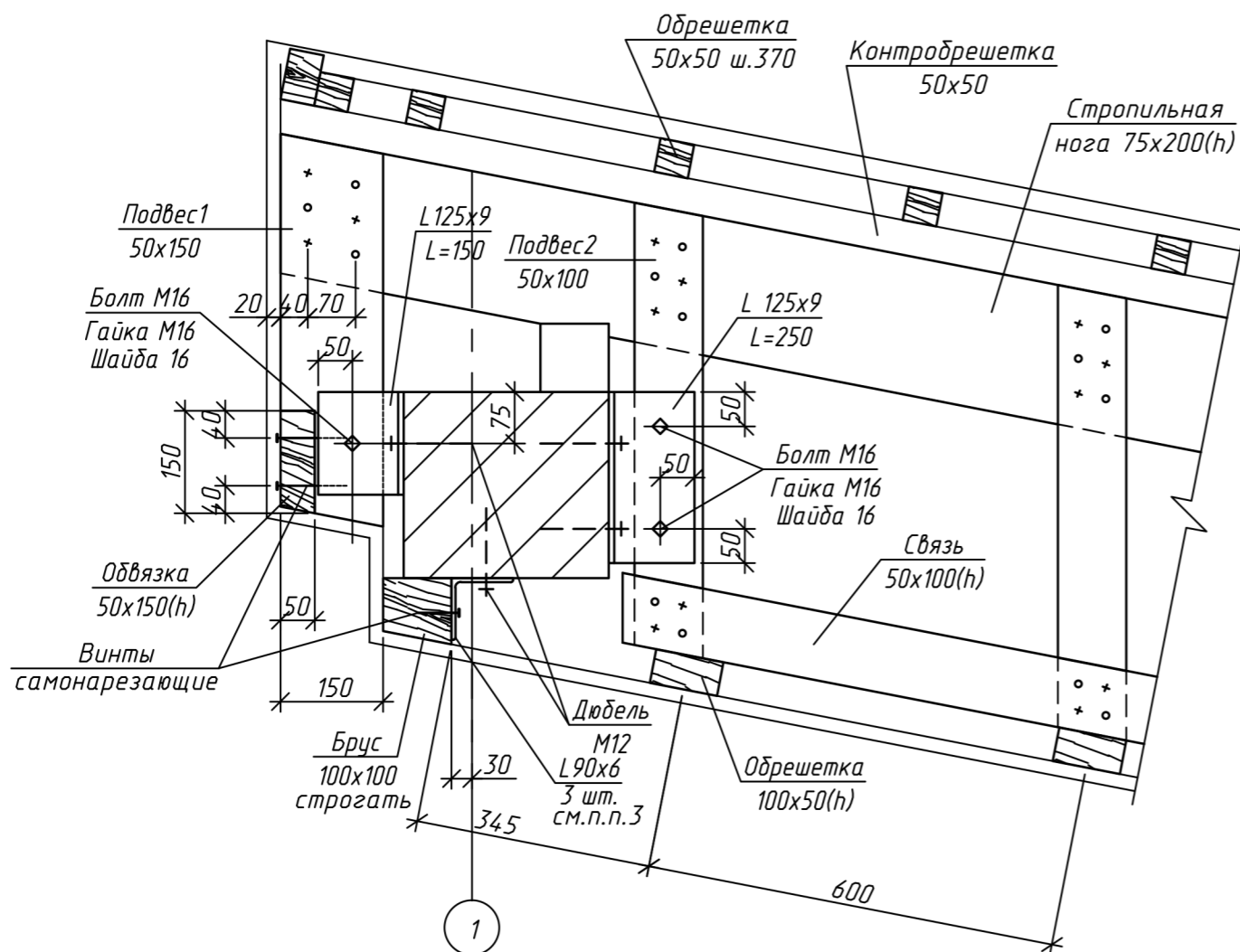
1. Общие указания см. л. 2
2. Данный лист читать с л. 9.

Изм.	Кол.ч.	Лист	№ док.	Подпись	Дата
ГИП		Тельцова О.Е.		<i>[Signature]</i>	04.12
ГАП		Тельцов А.П.		<i>[Signature]</i>	04.12
Разраб.		Сенько А.И.		<i>[Signature]</i>	04.12
Проверил		Тельцов Д.А.		<i>[Signature]</i>	04.12
Н.контр.		Тельцов Д.А.		<i>[Signature]</i>	04.12
Утвердил		Тельцов А.П.		<i>[Signature]</i>	04.12

10.02 - 8 - КД		
Строительство квартала малоэтажной застройки в районе д.Прилепы Озерицко-Слободского сельсовета Смолевичского района Минской области		
Жилой дом тип 8, участка: 10, 15	Стадия	Лист
	С	13
Узлы 7, 8, 9.		Листов
Кротов СТРОЙ		Листов



A



1. Общие указания см. л. 2
2. Данный лист читать с лл. 2, 13, 15.
3. Уголок L90x6 L=200мм крепить к балке под соответствующими стропилами распорными дюбелями M12 по ГОСТ 28457-90 (по 2 шт. на уголок), брус 100x100 - к уголку тремя самонарезающими винтами.

					10.02-8- КД				
					Строительство квартала малоэтажной застройки в районе д.Прилепы Озеричко-Слободского сельсовета Смолевичского района Минской области				
Изм.	Кол.ч.	Лист	№ док.	Подпись	Дата	Жилой дом тип 8, участка: 10, 15	Стадия	Лист	Листов
ГИП		Тельцова О.Е.		<i>[Signature]</i>	04.12	С	14		
ГАП		Тельцов А.П.		<i>[Signature]</i>	04.12				
Разраб.		Сенько А.И.		<i>[Signature]</i>	04.12	Стропильная кровля. Сечение 6 - 6.			
Проверил		Тельцов Д.А.		<i>[Signature]</i>	04.12				
Н.контр.		Тельцов Д.А.		<i>[Signature]</i>	04.12				
Утвердил		Тельцов А.П.		<i>[Signature]</i>	04.12				

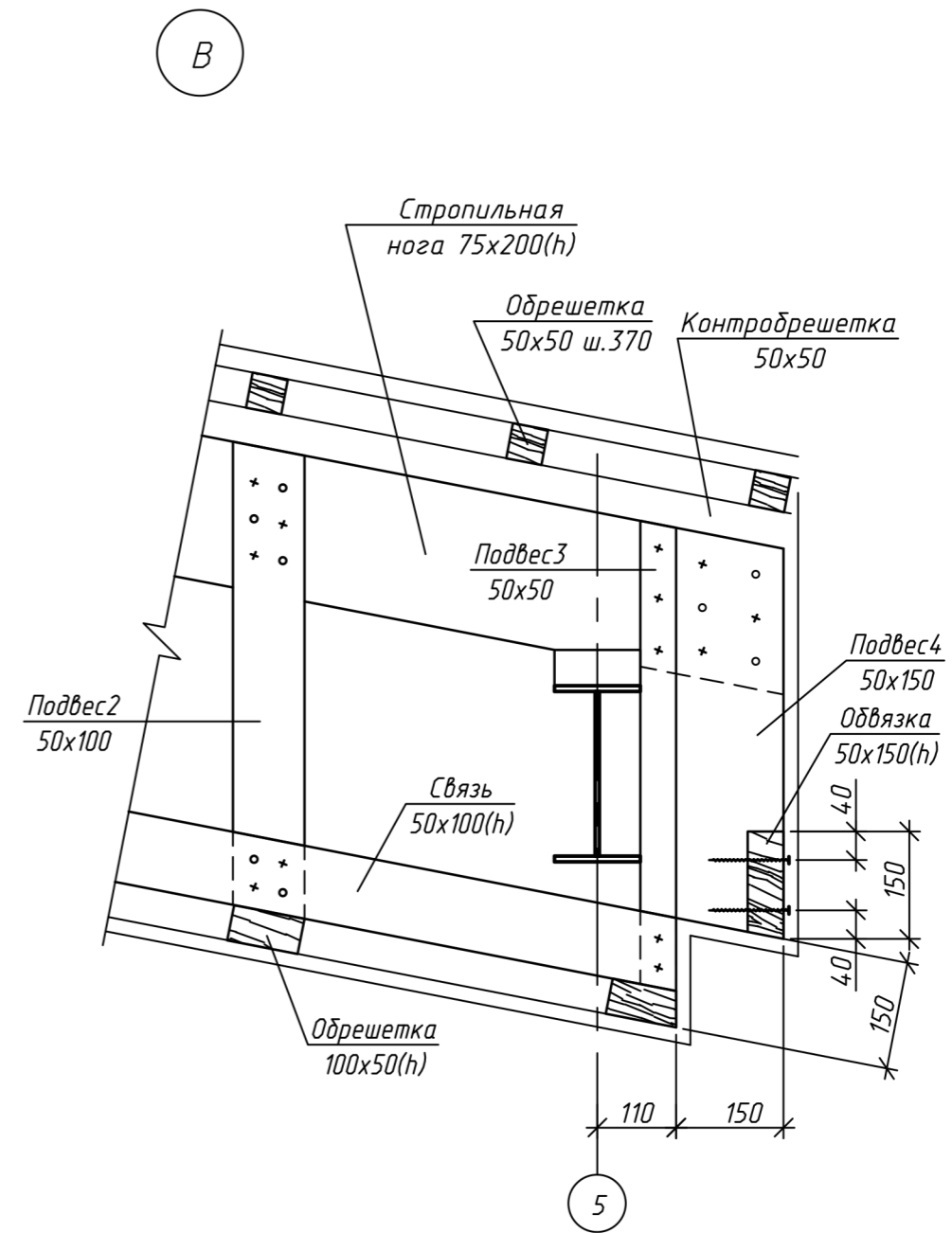
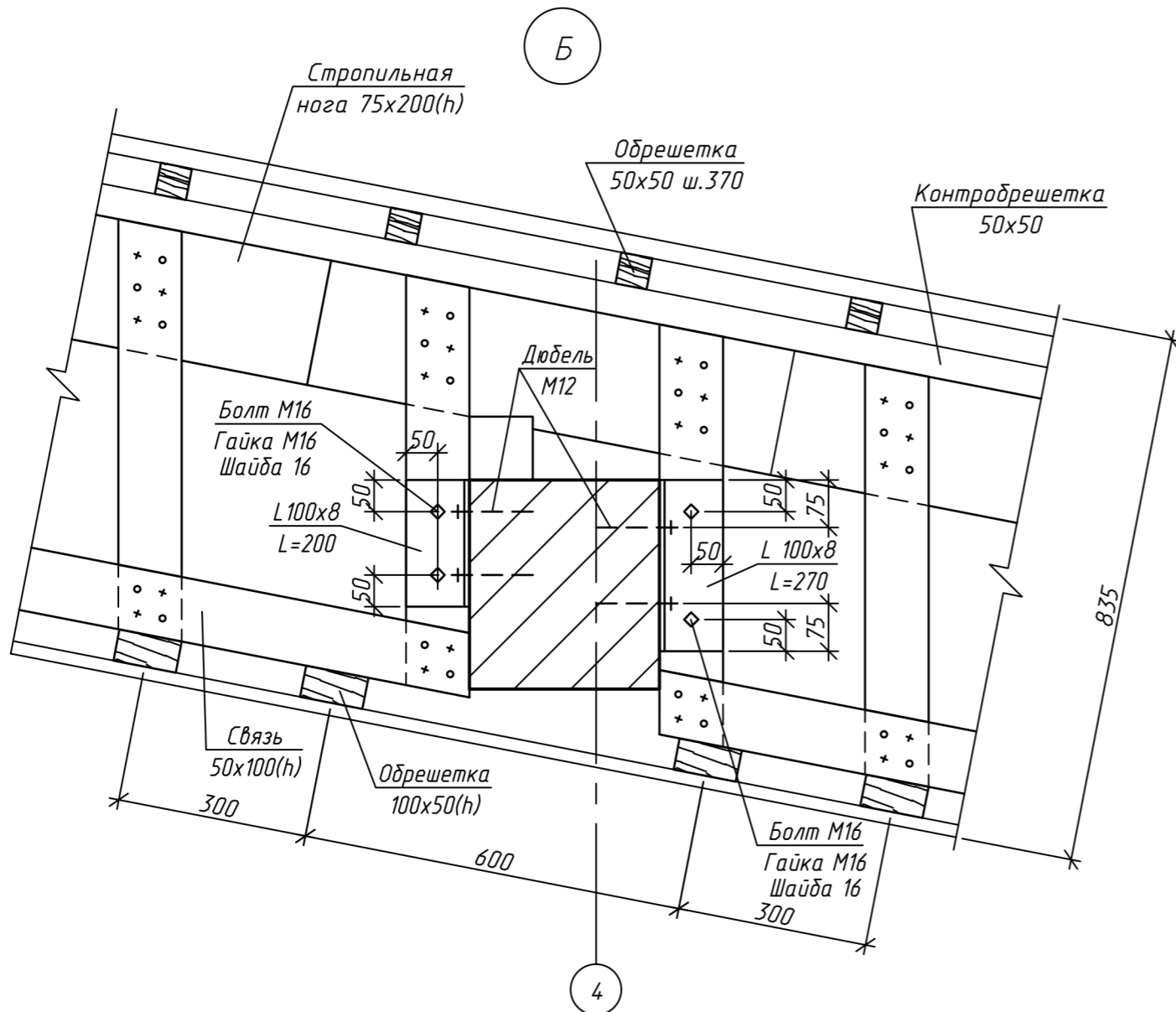


Согласовано:

Взам. инв. N

Подпись и дата

Инв. N подл.



1. Общие указания см. л. 2
2. Данный лист читать с л. 14.

Изм.	Кол.ч	Лист	№ док.	Подпись	Дата
ГИП		Тельцова О.Е.		<i>[Signature]</i>	04.12
ГАП		Тельцов А.П.		<i>[Signature]</i>	04.12
Разраб.		Сенько А.И.		<i>[Signature]</i>	04.12
Проверил		Тельцов Д.А.		<i>[Signature]</i>	04.12
Н.контр.		Тельцов Д.А.		<i>[Signature]</i>	04.12
Утвердил		Тельцов А.П.		<i>[Signature]</i>	04.12

10.02 - 8 - КД		
Строительство квартала малоэтажной застройки в районе д.Прилепы Озеричко-Слободского сельсовета Смолевичского района Минской области		
Жилой дом тип 8, участки: 10, 15,	Стадия С	Лист 15
Узлы Б, В.		Листов



Согласовано:	
Инв. № подл.	
Подпись и дата	
Взам. инв. №	

Спецификация элементов стропильной кровли (начало)

Поз.	Обозначение	Наименование	Кол.	Масса ед., кг.	Примечание
		<u>Прогоны</u>			
ПМ-1	СТО АСЧМ 20-93	Двутавр $\frac{30Б1 \text{ СТО АСЧМ 20-93}}{С245 \text{ ГОСТ 27772-88}} L=5680$	1	182	
ПМ-2	СТО АСЧМ 20-93	Двутавр $\frac{30Б1 \text{ СТО АСЧМ 20-93}}{С245 \text{ ГОСТ 27772-88}} L=5540$	1	177	
ПМ-3	СТО АСЧМ 20-93	Двутавр $\frac{25Б1 \text{ СТО АСЧМ 20-93}}{С245 \text{ ГОСТ 27772-88}} L=5640$	1	145	
ПМ-4	СТО АСЧМ 20-93	Двутавр $\frac{25Б1 \text{ СТО АСЧМ 20-93}}{С245 \text{ ГОСТ 27772-88}} L=9540$	1	245	
ПМ-5	СТО АСЧМ 20-93	Двутавр $\frac{25Б1 \text{ СТО АСЧМ 20-93}}{С245 \text{ ГОСТ 27772-88}} L=12490$	1	321	
ПМ-6	ГОСТ 8240-97	Швеллер $\frac{24 \text{ ГОСТ 8240-97}}{С245 \text{ ГОСТ 27772-88}} L=7280$	2	175	
L125x9	ГОСТ 8509-93	Уголок $\frac{125 \times 125 \times 9 \text{ ГОСТ 8509-93}}{С245 \text{ ГОСТ 27772-88}} L=2100$	1	36.3	
		<u>Стропильные ноги</u>			
СН-1	СТБ 1713-2007	Доска-2-сосна-75x200 L=3500	44	0.05	
СН-2		Доска-2-сосна-75x200 L=5500	15	0.08	
СН-3		Доска-2-сосна-75x200 L=5200	14	0.08	
СН-4		Доска-2-сосна-75x200 L=3800	14	0.06	
		<u>Сборочные единицы</u>			
Мауэрлат		Брус-2-сосна-100x100 м.п.	62.5	0.01	
Мауэрлат		Брус-2-сосна-100x125 м.п.	2.1	0.0125	
Обрешетка	СТБ 1713-2007	Брусок-2-сосна-50x100 м.п.	65	0.005	
Обрешетка	СТБ 1713-2007	Брусок-2-сосна-50x50 м.п.	800	0.0025	
Обрешетка	СТБ 1713-2007	Брусок-2-сосна-50x100 м.п.	513	0.005	

Спецификация элементов стропильной кровли (продолжение)

Поз.	Обозначение	Наименование	Кол.	Масса ед., кг.	Примечание
К. обрешетка	СТБ 1713-2007	Брусок-2-сосна-50x50 м.п.	320	0.0025	
Опорный брусок	СТБ 1713-2007	Брусок-2-сосна-50x75 L=550	29	0.00375	
Подкладка	СТБ 1713-2007	Доска-2-сосна-50x150 м.п.	5.7	0.0075	
Подвес4	СТБ 1713-2007	Доска-2-сосна-50x150 L=600	3	0.00	
Подвес2	СТБ 1713-2007	Брусок-2-сосна-50x100 L=750	205	0.005	
Подвес3	СТБ 1713-2007	Брусок-2-сосна-50x50 L=750	26	0.0025	
Подвес4	СТБ 1713-2007	Доска-2-сосна-50x150 L=600	26	0.0075	
Обвязка	СТБ 1713-2007	Доска-2-сосна-50x150 м.п.	38	0.0075	
Связь	СТБ 1713-2007	Брусок-2-сосна-50x100 м.п.	95	0.005	
Брусок	СТБ 1713-2007	Брусок-2-сосна-50x75 м.п.	25	0.00375	
Брус	СТБ 1713-2007	Брус-2-сосна-100x100 L=2300	1	0.02	

- Общие указания см. л. 2
- Окончание см. л. 17.

Согласовано:

Взам. инв. N

Подпись и дата

Инв. N подл.

						10.02 - 8 - КД			
						Строительство квартала малоэтажной застройки в районе д. Прилепы Озеричко-Слободского сельсовета Смолевичского района Минской области			
Изм.	Кол.ч.	Лист	№ док.	Подпись	Дата	Жилой дом тип 8, участка: 10, 15	Стадия	Лист	Листов
ГИП		Тельцова О.Е.			04.12		С	16	
ГАП		Тельцов А.П.			04.12				
Разраб.		Сенько А.И.			04.12				
Проверил		Тельцов Д.А.			04.12				
Н.контр.		Тельцов Д.А.			04.12				
Утвердил		Тельцов А.П.			04.12	Спецификация элементов стропильной кровли (начало).			



Спецификация элементов стропильной кровли (продолжение)

Поз.	Обозначение	Наименование	Кол.	Масса ед.,кг.	Примечание
		<u>Изделия металлические</u>			
L 100x8	ГОСТ 8509-93	Уголок 100x100x8 ГОСТ 8509-93 С245 ГОСТ 27772-88 L=200	3	2.45	
L 100x8	ГОСТ 8509-93	Уголок 100x100x8 ГОСТ 8509-93 С245 ГОСТ 27772-88 L=100	108	1.23	
L 125x80x10	ГОСТ 8510-86*	Уголок 125x80x10 ГОСТ 8510-86* С245 ГОСТ 27772-88 L=180	2	2.78	
L 100x8	ГОСТ 8509-93	Уголок 100x100x8 ГОСТ 8509-93 С245 ГОСТ 27772-88 L=270	3	3.31	
L 125x9	ГОСТ 8509-93	Уголок 125x125x9 ГОСТ 8509-93 С245 ГОСТ 27772-88 L=250	3	4.33	
L 90x6	ГОСТ 8509-93	Уголок 90x90x6 ГОСТ 8509-93 С245 ГОСТ 27772-88 L=200	3	1.67	
L 125x9	ГОСТ 8509-93	Уголок 125x125x9 ГОСТ 8509-93 С245 ГОСТ 27772-88 L=150	3	2.60	
Болт М16	ГОСТ 7805-70*	Болт М16x110 ГОСТ 7805-70*	24	0.2084	
Болт М16	ГОСТ 7805-70*	Болт М16x200 ГОСТ 7805-70*	28	0.3506	
Болт М16	ГОСТ 7805-70*	Болт М16x50 ГОСТ 7805-70*	8	0.1136	
Болт М12	ГОСТ 7805-70*	Болт М12x150 ГОСТ 7805-70*	5	0.1475	
Гайка М12	ГОСТ 5915-70	Гайка М12 ГОСТ 5915-70	5	0.01567	
Гайка М16	ГОСТ 5915-70	Гайка М16 ГОСТ 5915-70	60	0.03761	
Шайба 16	ГОСТ 11371-78*	Шайба 16 ГОСТ 11371-78*	60	0.010976	
Шайба Ш-1		Ш-1	5	0.12	
Дюбель	ГОСТ 28457-90	Дюбель-шпилька М12x130	27	0.19202	

Спецификация элементов стропильной кровли (окончание)

Поз.	Обозначение	Наименование	Кол.	Масса ед.,кг.	Примечание
Ерш		Ерш	32	0.08	
Скрутка	СТБ 1704-2006	4 S500 СТБ 1704-2006 м.п.	64	0.099	
		Соединитель для стропил	56		Ø30

- Общие указания см. л. 2
- Начало см. л. 16.

Согласовано:

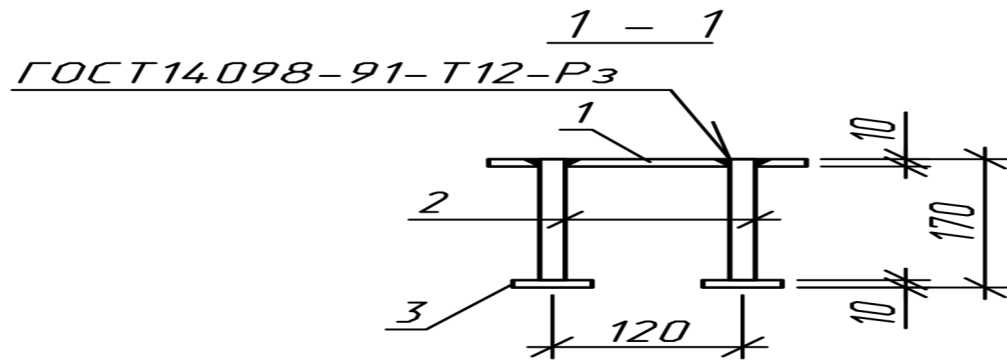
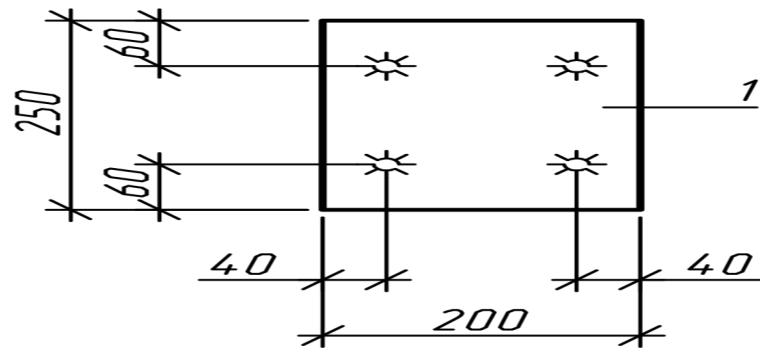
Взам. инв. Н

Инв. Н подл. Подпись и дата

						10.02 - 8 - КД			
						Строительство квартала малоэтажной застройки в районе д.Прилепы Озерницко-Слободского сельсовета Смолевичского района Минской области			
Изм.	Кол.ч	Лист	№ док.	Подпись	Дата	Жилой дом тип 8, участки: 10, 15	Стадия	Лист	Листов
ГИП		Тельцова О.Е.		<i>[Подпись]</i>	04.12		С	17	
ГАП		Тельцов А.П.		<i>[Подпись]</i>	04.12				
Разраб.		Сенько А.И.		<i>[Подпись]</i>	04.12				
Проверил		Тельцов Д.А.		<i>[Подпись]</i>	04.12				
Н.контр.		Тельцов Д.А.		<i>[Подпись]</i>	04.12	Спецификация элементов стропильной кровли (окончание).			
Утвердил		Тельцов А.П.		<i>[Подпись]</i>	04.12				



МН-1



Марка изделия	Поз.	Наименование	Кол.	Масса 1 дет. кг.	Масса изделия кг.
МН-1	1	Лист $\frac{10 \times 200 \times 250 \text{ ГОСТ } 19903-74^*}{С245 \text{ ГОСТ } 27772-88}$	1	3.92	5.56
	2	14 S500 СТБ 1704-2006 L=170	4	0.21	
	3	Лист $\frac{10 \times 50 \times 50 \text{ ГОСТ } 19903-74^*}{С245 \text{ ГОСТ } 27772-88}$	4	0.2	

Инв. N подл. Подпись и дата. Взам. инв. N

10.02 - 8 - КД.И МН

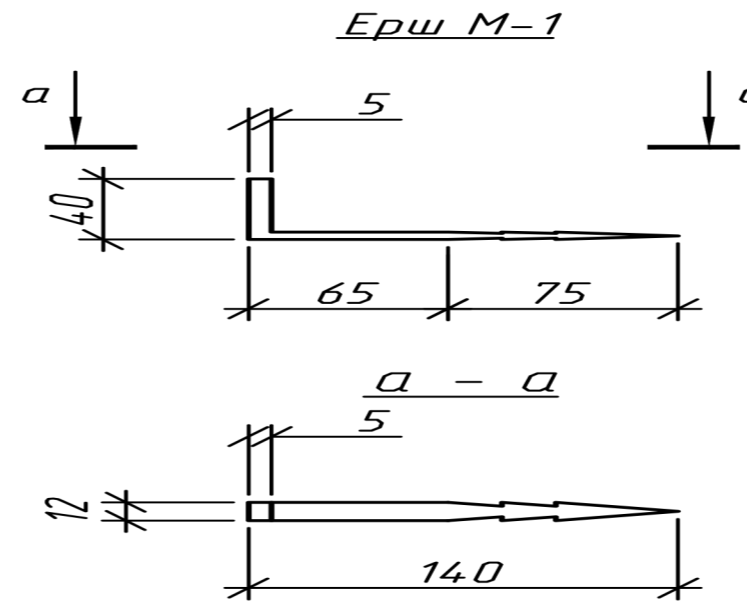
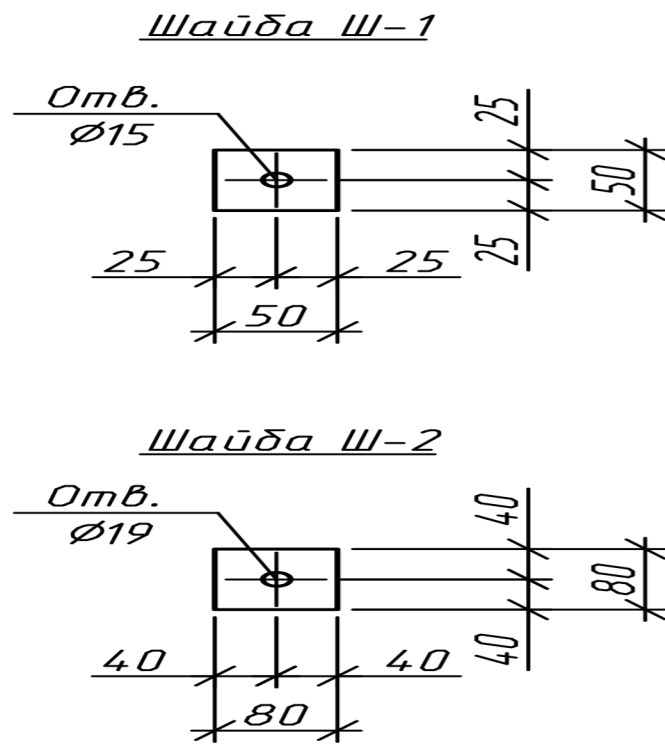
Изм.	Кол.ч	Лист	№ док.	Подпись	Дата
ГИП				Тельцова О.Е.	04.12
ГАП				Тельцов А.П.	04.12
Разраб.				Сенько А.И.	04.12
Проверил				Тельцов Д.А.	04.12
Н.контр.				Тельцов Д.А.	04.12
Утвердил				Тельцов А.П.	04.12

Изделие закладное МН-1

Стадия	Масса	Масштаб
С	см. табл.	δ/м
Лист 3	Листов	



Формат А4



Марка изделия	Поз.	Наименование	Кол.	Масса 1 дет. кг.	Масса изделия кг.
Шайба Ш-1	1	Лист $\frac{6 \times 50 \times 50 \text{ ГОСТ } 19903-74^*}{\text{С235 ГОСТ } 27772-88}$	1	0.12	0.12
Шайба Ш-2	1	Лист $\frac{8 \times 80 \times 80 \text{ ГОСТ } 19903-74^*}{\text{С235 ГОСТ } 27772-88}$	1	0.4	0.4
Ерш	1	Лист $\frac{5 \times 12 \times 180 \text{ ГОСТ } 19903-74^*}{\text{С235 ГОСТ } 27772-88}$	1	0.08	0.08

1. Металлические элементы огрунтовать на заводе изготовителе лаком ГФ 021 ГОСТ 25129-85 и в построечных условиях окрасить эмалью ПФ-115 ГОСТ 6465-76 в два слоя.

Взам. инв. N

Подпись и дата

Инв. N подл.

10.02 - 8 - КД.И ИМ

Изм.	Кол.уч.	Лист	№ док.	Подпись	Дата
ГИП				Тельцова О.Е.	04.12
ГАП				Тельцов А.П.	04.12
Разраб.				Сенько А.И.	04.12
Проверил				Тельцов Д.А.	04.12
Н.контр.				Тельцов Д.А.	04.12
Утвердил				Тельцов А.П.	04.12

Изделия металлические ИМ
(Шайба Ш-1, шайба Ш-2
Ерш М-1)

Стадия	Масса	Масштаб
С	смотри табл.	Б/М
Лист	Листов	

