

Кротов
строй



Ведомость чертежей комплекта АР

Общие указания:

Лист	Наименование	Примечание
1	Общие данные	Изм. 1 (Зам.)
2	Узел прохода кирпичной трубы через конструкцию кровли	Изм. 1 (Зам.)
3	Узел прохода керамического дымохода Schiedel через конструкцию кровли	Изм. 1 (Зам.)
4	Узел прохода трубы дымохода через конструкцию кровли	Изм. 1 (Зам.)

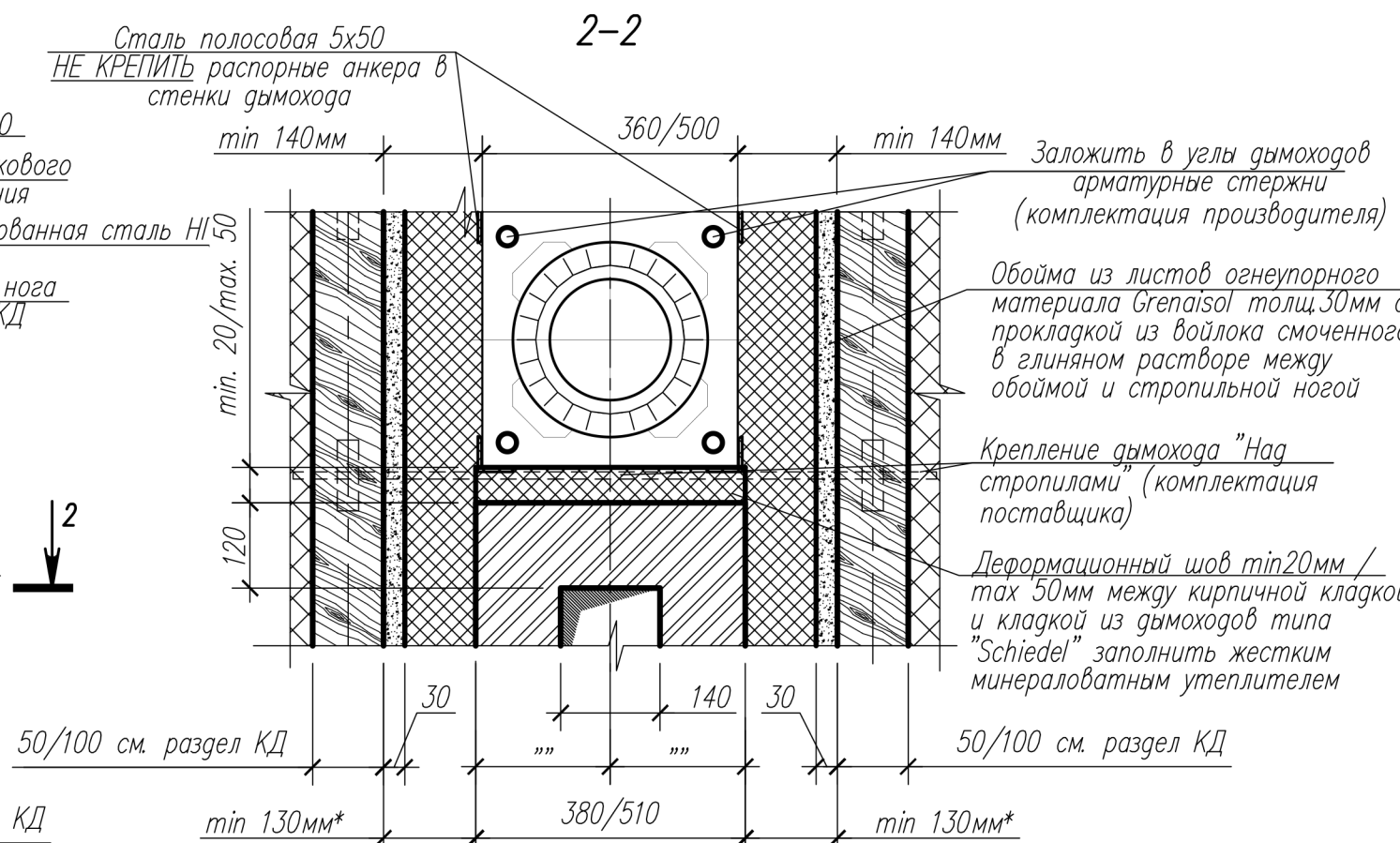
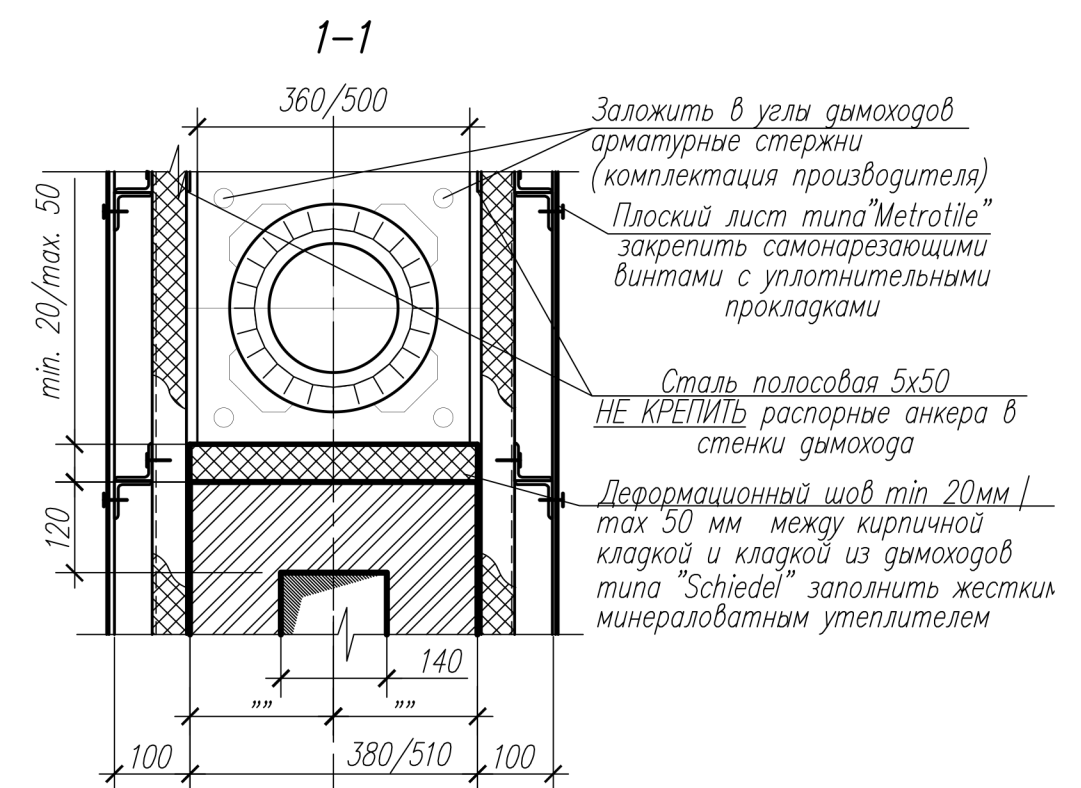
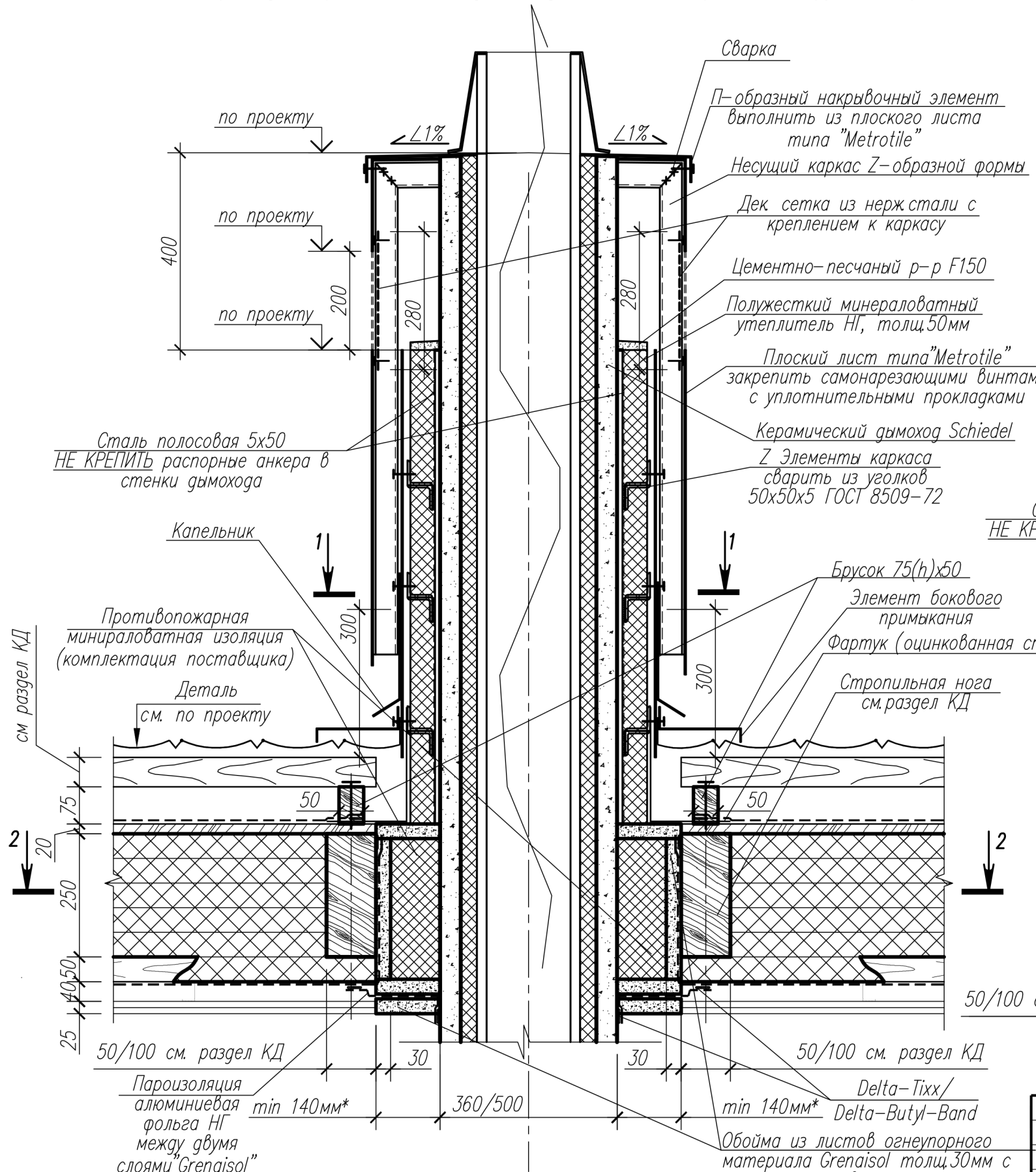
1. Технические решения, принятые в рабочих чертежах, соответствуют требованиям экологических, санитарно-гигиенических, противопожарных и других действующих норм и правил и обеспечивают безопасную для жизни и здоровья людей эксплуатацию объектов при соблюдении предусмотренных рабочими чертежами мероприятий.
2. Разработанные универсальные решения подходят для всех типов домов.
3. Альбом читать совместно с основным комплектом чертежей АР

Согласовано:			

Согласовано:			
Взам. инв. №			
Подп. и дата			
Инв. № подл.			

						10.02-АР			
						Строительство квартала малоэтажной застройки в районе д. Прилепы Озеричко-Слободского сельсовета Смолевичского района Минской области			
1	-	Зам	10.02		07.13				
Изм.	Колич.	Лист	№ док.	Подпись	Дата				
ГИП		Тельцова О.Е.			12.12	Дымоходы и вентканалы	Стадия	Лист	Листов
ГАП		Тельцов А.П.			12.12		C	1	4
Разработал		Черноус Е.И.			12.12				
Проверил		Прокопенко К.			12.12				
Утвердил		Тельцов А.П.			12.12				
Н. контроль		Тельцов Д.А.			12.12				
						Общие данные			

Узел прохода керамического дымохода Schiedel через конструкцию кровли



* - Расстояние от наружной поверхности керамического дымохода Schiedel до конструкций из горючих элементов кровли (стропил, мауэрлатов, обрешетки, антиконденсатной пленки и т.д.) выдерживать в свету не менее 130мм. Данные размеры противопожарных разделок выдерживать даже в случае несоответствия схеме расположения стропил.

1	-	Зам	10.02		07.13
Изм.	Колич.	Лист	№ док.	Подпись	Дата
ГИП				Тельцова О.Е.	12.12
ГАП				Тельцов А.П.	12.12
Разработал				Черноус Е.И.	12.12
Проверил				Прокопенко К.	12.12
Утвердил				Тельцов А.П.	12.12
Н.контроль				Тельцов Д.А.	12.12

10.02-AP

Строительство квартала малоэтажной застройки в районе д.Прилепы Озеричко-Слободского сельсовета Смолевичского района Минской области

Стация	Лист	Листов
С	3	

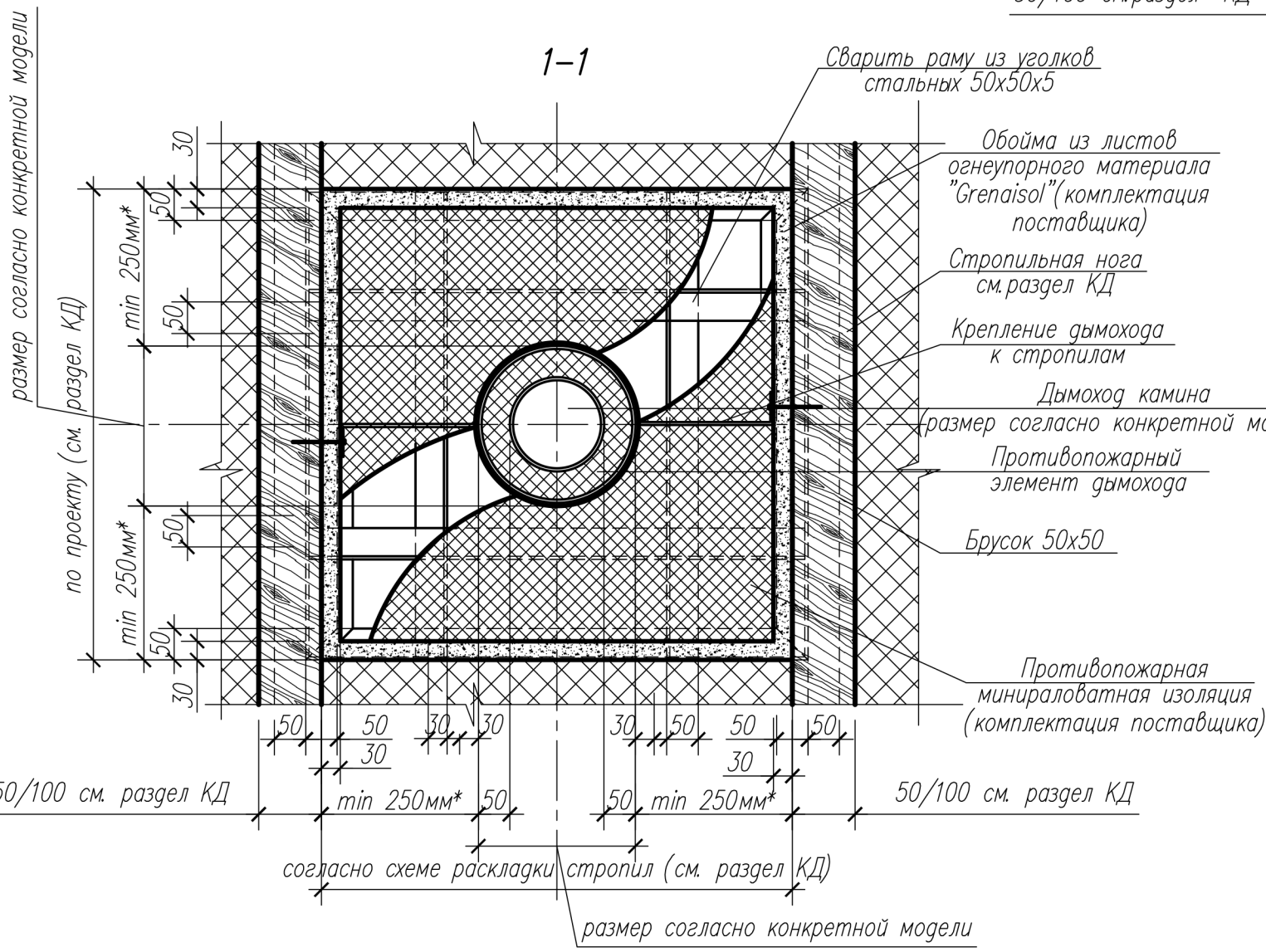
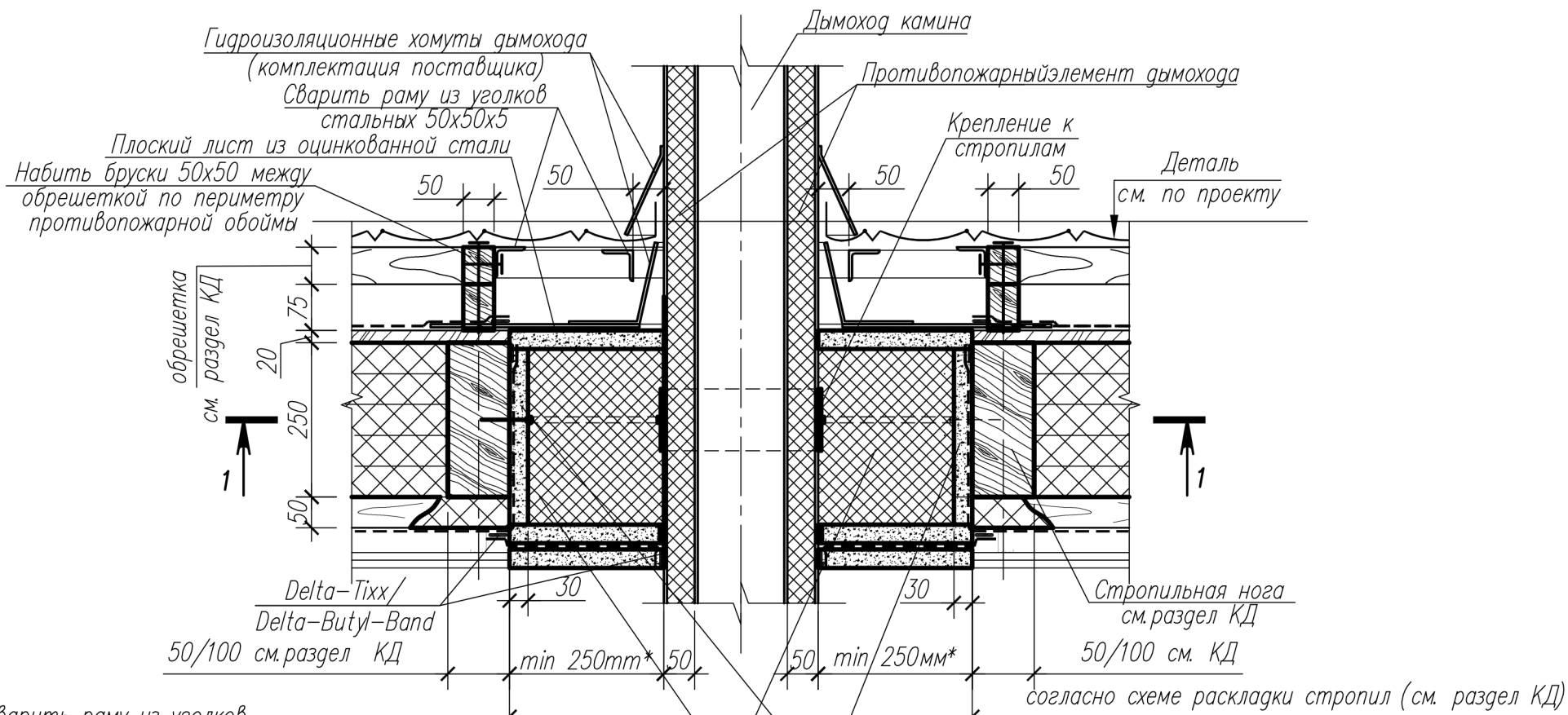
Дымоходы и вентканалы

Узел прохода керамического дымохода Schiedel через конструкцию кровли.

Кротов Строй

Формат А3

Узел прохода трубы дымохода через конструкцию кровли



* - Расстояние от наружной поверхности керамического дымохода Schiedel до конструкций из горючих элементов кровли (стропил, мауэрлатов, обрешетки, антиконденсатной пленки и т.д.) выдерживать не менее 250мм. Данные размеры противопожарных разделок выдерживать даже в случае несоответствия схеме расположения стропил.

						10.02-AP			
						Строительство квартала малоэтажной застройки в районе д.Прилепы Озеричко-Слободского сельсовета Смолевичского района Минской области			
1	-	Зам	10.02		07.13	Дымоходы и вентканалы	Стация	Лист	Листов
Изм	Колич	Лист	№ док	Подпись	Дата		C	4	
ГИП		Тельцова О.Е.			12.12				
ГАП		Тельцов А.П.			12.12				
Разработал		Черноус Е.И.			12.12				
Проверил		Прокопенко К.			12.12	Узел прохода трубы дымохода через конструкцию кровли.			
Утвердил		Тельцов А.П.			12.12				
Н.контроль		Тельцов Д.А.			12.12				



Согласовано:	
Согласовано:	
Взам. инв. №	
Подп. и дата	
Инв. № подл.	

Ведомость чертежей комплекта АР

Общие указания:

1. Технические решения, принятые в рабочих чертежах, соответствуют требованиям экологических, санитарно-гигиенических, противопожарных и других действующих норм и правил и обеспечивают безопасную для жизни и здоровья людей эксплуатацию объектов при соблюдении предусмотренных рабочими чертежами мероприятий.
2. Разработанные универсальные решения подходят для домов указанного типа.
3. Альбом читать совместно с основным комплектом чертежей АР

Лист	Наименование	Примечание
1	Общие данные	
2	Деталь утепленной кровли. Деталь неутепленной кровли.	
3	Узел конька утепленной двускатной кровли	
4	Узел конька утепленной односкатной кровли	
5	Узел конька неутепленной односкатной кровли	
6	Узел свеса утепленной кровли с навесным водостоком	
7	Узел свеса неутепленной кровли с навесным водостоком	
8	Узел свеса неутепленной кровли со встроенным водостоком	
9	Узел свеса утепленной кровли (поперечный)	
10	Узел свеса неутепленной кровли (поперечный)	
11	Узел выноса свеса утепленной кровли с навесным водостоком	

Согласовано:

Согласовано:

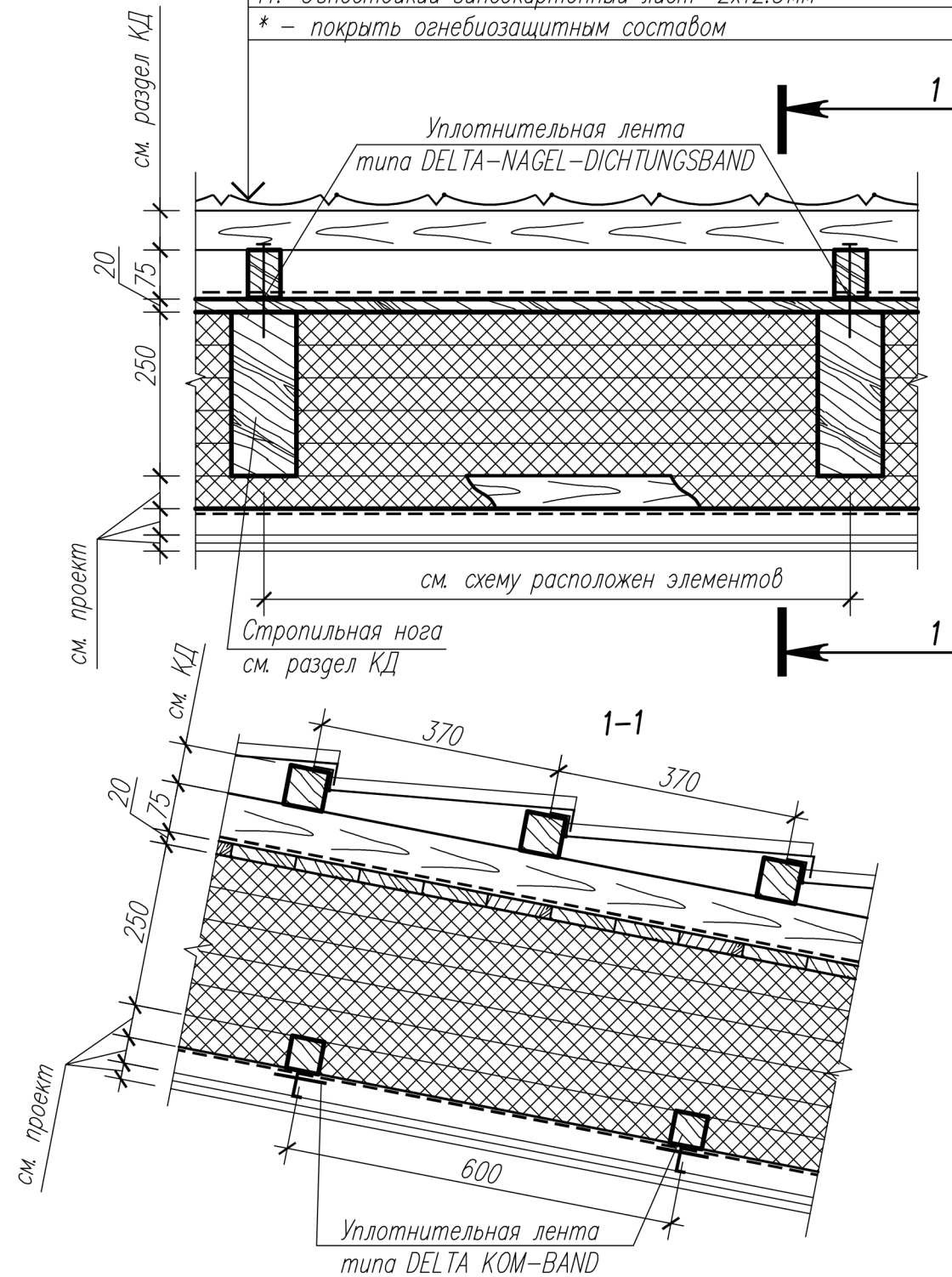
Инв. № подл. Подп. и дата. Взам. инв. №

						10.02-АР				
						Строительство квартала малоэтажной застройки в районе г. Прилепы Озеричко-Слободского сельсовета Смолевичского района Минской области				
Изм.	Колич.	Лист	№ док.	Подпись	Дата	Кровля	Стадия	Лист	Листов	
ГИП		Тельцова О.Е.			07.13		Общие данные	С	1	11
ГАП		Тельцов А.П.			07.13					
Разработал		Лаврецкий Н.			07.13					
Проверил		Прокопенко К.			07.13					
Утвердил		Тельцов А.П.			07.13					
Н. контроль		Тельцов Д.А.			07.13					



Деталь утепленной кровли

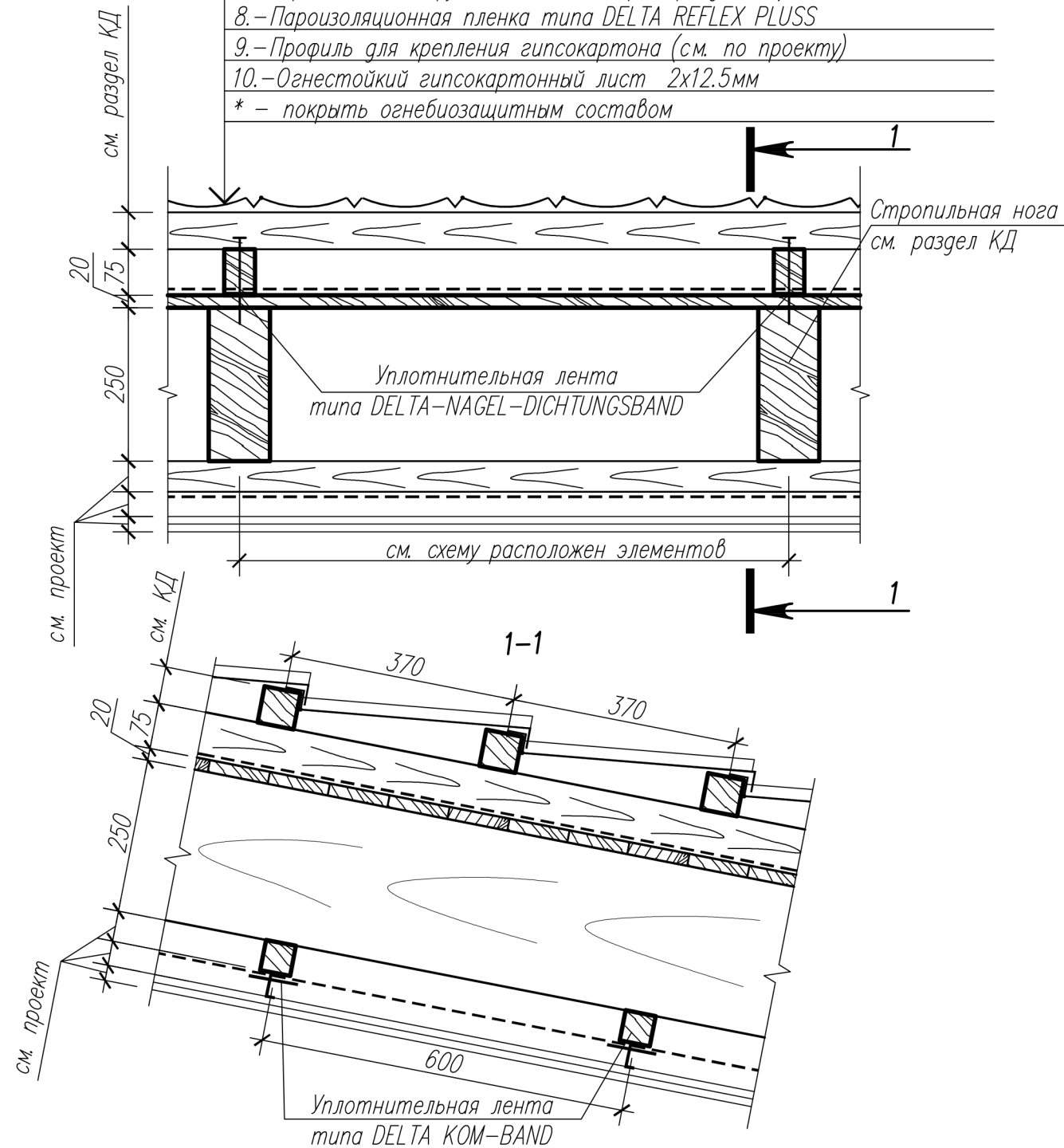
- 1.- Покрытие-композитные кровельные панели типа MetroShake II
 - 2.- Обрешетка из брусков, шаг 370* (см. раздел КД)
 - 3.- Контробрешетка из брусков 50x75(h)*
 - 4.- Гидроизоляционная пленка типа DELTA-FOXX PLUS
 - 5.- Сплошной деревянный настил из досок 100x20(h)*
 - 6.- Полужесткие минераловатные плиты (НГ- негорючие) по ГОСТ 9573 с коэффициентом теплопроводности не менее 0,043 Вт/м*К, толщ. 300мм.
 - 7.- Стропильная система - см. раздел КД*
 - 8.- Обрешетка из брусков, шаг 600* (см. раздел КД)
 - 9.- Пароизоляционная пленка типа DELTA REFLEX PLUS
 - 10.- Профиль для крепления гипсокартона (см. проект)
 - 11.- Огнестойкий гипсокартонный лист 2x12.5мм
- * - покрыть огнебиозащитным составом



1. Данный лист смотреть совместно с основными комплектами чертежей АР домов тип 1, 2, 3, 4, 5, 6, 8, 10.

Деталь неутепленной кровли

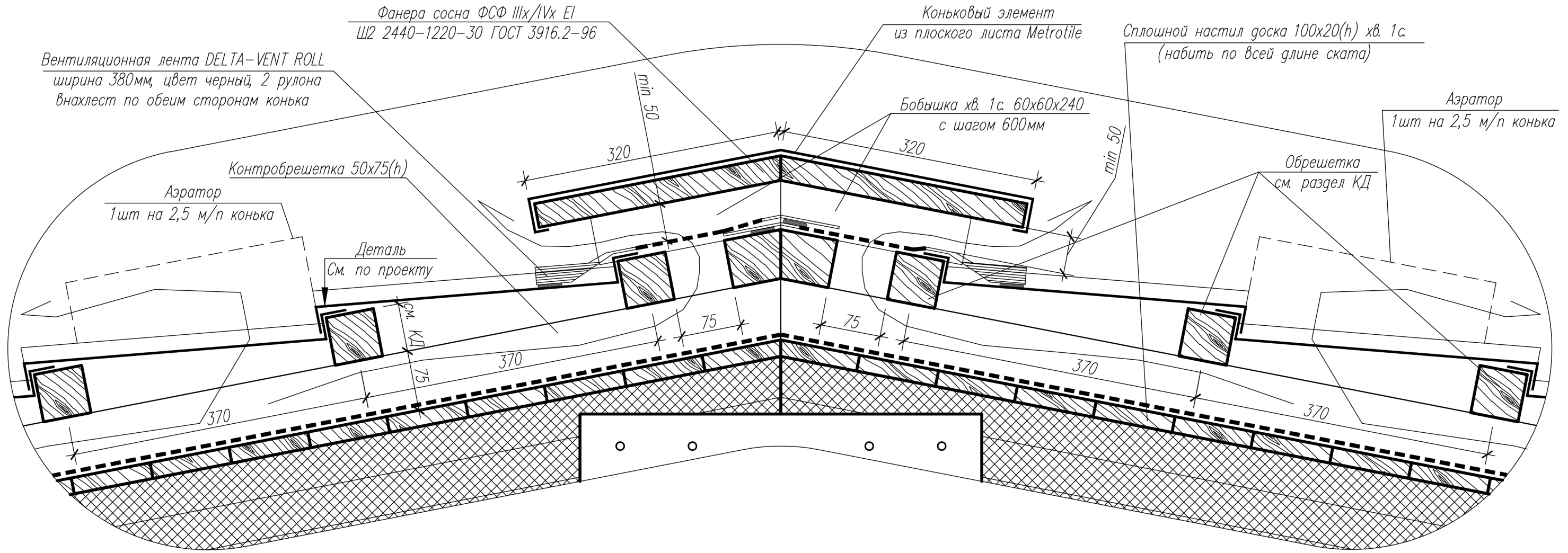
- 1.- Покрытие-композитные кровельные панели типа MetroShake II
 - 2.- Обрешетка из брусков, шаг 370* (см. раздел КД)
 - 3.- Контробрешетка из брусков 50x75(h)*
 - 4.- Гидроизоляционная пленка типа DELTA-FOXX PLUS
 - 5.- Сплошной деревянный настил из досок 100x20(h)*
 - 6.- Стропильная система - см. раздел КД*
 - 7.- Обрешетка из брусков, шаг 600* (см. раздел КД)
 - 8.- Пароизоляционная пленка типа DELTA REFLEX PLUS
 - 9.- Профиль для крепления гипсокартона (см. по проекту)
 - 10.- Огнестойкий гипсокартонный лист 2x12.5мм
- * - покрыть огнебиозащитным составом



					10.02-AP				
					Строительство квартала малоэтажной застройки в районе д.Прилепы Озеричко-Слободского сельсовета Смолевичского района Минской области				
Изм.	Колич.	Лист	№ док.	Подпись	Дата	Кровля	Стадия	Лист	Листов
ГИП		Тельцова О.Е.		<i>[Signature]</i>	07.13		С	2	
ГАП		Тельцов А.П.		<i>[Signature]</i>	07.13				
Разработал		Лаврецкий Н.		<i>[Signature]</i>	07.13				
Проверил		Прокопенко К.		<i>[Signature]</i>	07.13				
Утвердил		Тельцов А.П.		<i>[Signature]</i>	07.13				
Н.контроль		Тельцов Д.А.		<i>[Signature]</i>	07.13	Деталь утепленной кровли Деталь неутепленной кровли			



Узел конька утепленной двускатной кровли



Общие указания:

- Данный лист смотреть совместно с основным комплектом чертежей АР домов тип 1 (уч. 3, 4, 7, 8, 11, 28, 29, 32, 33) тип 2 (уч. 6, 14, 26, 27, 30, 31, 34, 35, 42, 44, 49, 54, 56, 58), тип 5 (уч. 5, 13), тип 10 (уч. 25)

10.02-АР

Строительство квартала малоэтажной застройки в районе
д. Прилепы Озеричко-Слободского сельсовета Смолевичского
района Минской области

Изм.	Колич.	Лист	№ док.	Подпись	Дата
ГИП		Тельцова О.Е.			07.13
ГАП		Тельцов А.П.			07.13
Разработал		Лаврецкий Н.			07.13
Проверил		Прокопенко К.			07.13
Утвердил		Тельцов А.П.			07.13
Н. контроль		Тельцов Д.А.			07.13

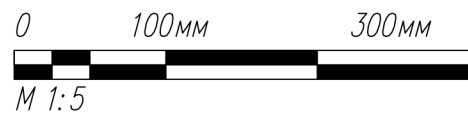
Кровля

Стадия	Лист	Листов
С	3	

Узел конька утепленной двускатной
кровли М 1:5

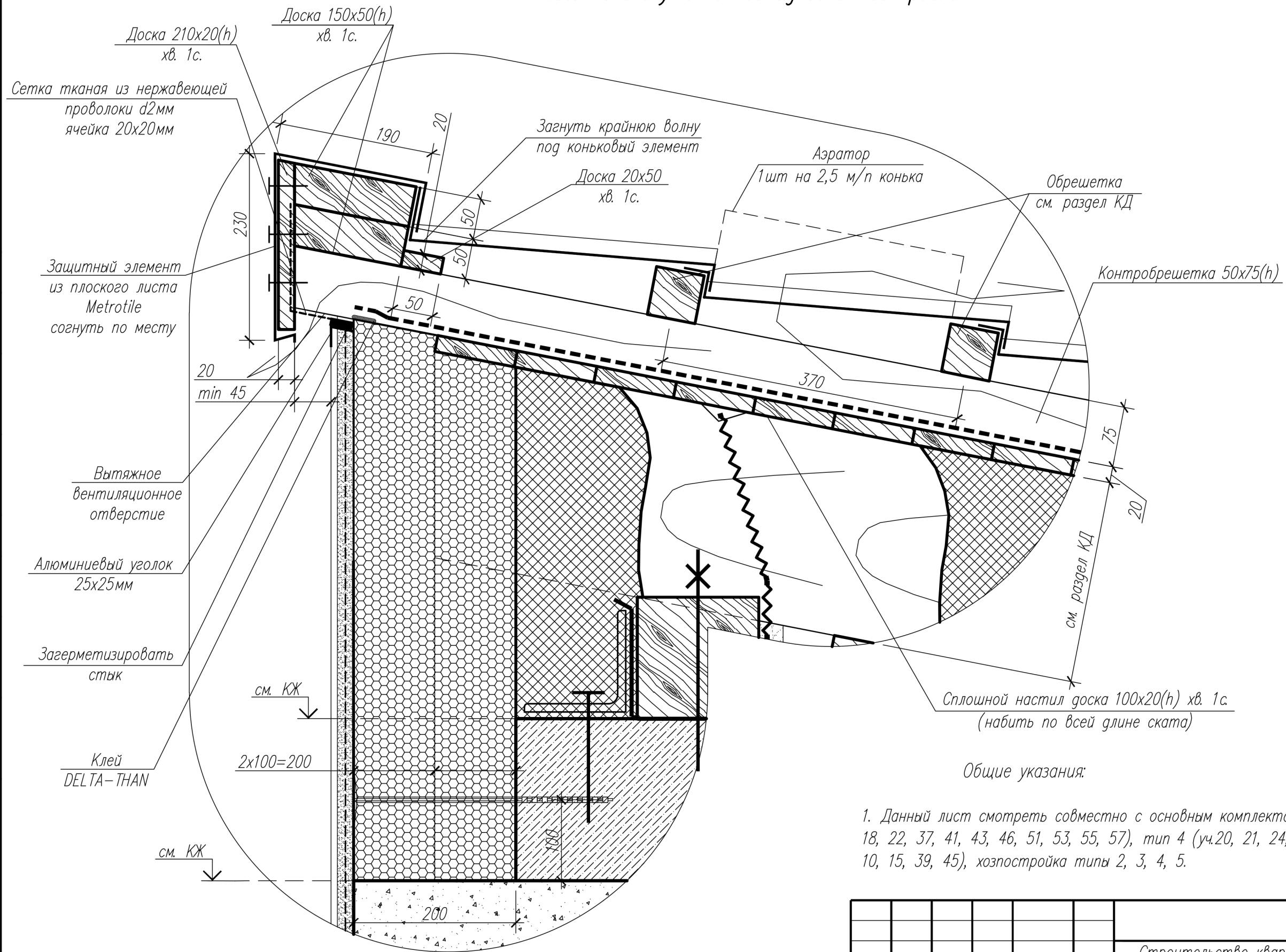
**Кротов
строй**

Формат А3



Согласовано:					
Согласовано:					
Взам инв. №					
Подп. и дата					
Инв. № подл.					

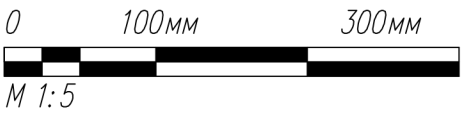
Узел конька утепленной односкатной кровли



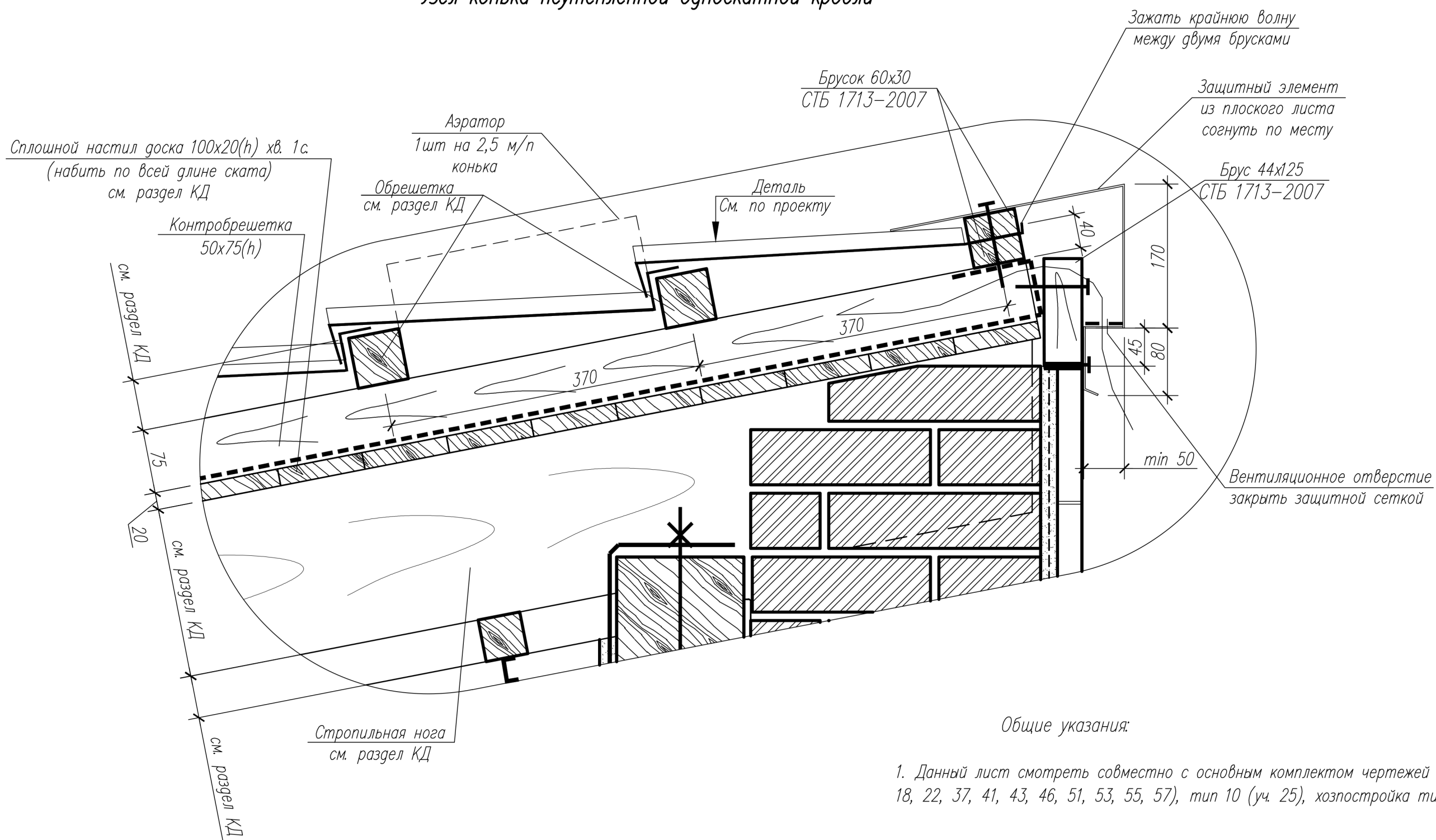
Общие указания:
 1. Данный лист смотреть совместно с основным комплектом чертежей АР домов тип 3 (уч. 1, 16, 18, 22, 37, 41, 43, 46, 51, 53, 55, 57), тип 4 (уч.20, 21, 24, 50), тип 6 (уч.2, 12, 19, 36), тип 8 (уч. 10, 15, 39, 45), хозяйстройка типы 2, 3, 4, 5.

10.02-АР					
Строительство квартала малоэтажной застройки в районе д.Прилепы Озеричко-Слободского сельсовета Смолевичского района Минской области					
Изм.	Колич.	Лист	№ док.	Подпись	Дата
ГИП		Тельцова О.Е.		<i>[Signature]</i>	07.13
ГАП		Тельцов А.П.		<i>[Signature]</i>	07.13
Разработал		Лаврецкий Н.		<i>[Signature]</i>	07.13
Проверил		Прокопенко К.		<i>[Signature]</i>	07.13
Утвердил		Тельцов А.П.		<i>[Signature]</i>	07.13
Н. контроль		Тельцов Д.А.		<i>[Signature]</i>	07.13
Кровля					Стадия
Узел конька утепленной односкатной кровли М 1:5					Лист
Кротов Строй					Листов
Формат А3					

Согласовано:
Согласовано:
Взам. инв. №
Подп. и дата
Инв. № подл.



Узел конька неутепленной односкатной кровли



Общие указания:

1. Данный лист смотреть совместно с основным комплектом чертежей АР домов тип 3 (уч. 1, 16, 18, 22, 37, 41, 43, 46, 51, 53, 55, 57), тип 10 (уч. 25), хозяйственная тип 1.

10.02-АР

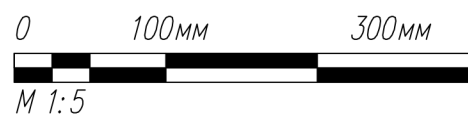
Строительство квартала малоэтажной застройки в районе д. Прилепы Озерицко-Слободского сельсовета Смолевичского района Минской области

Изм.	Колич.	Лист	№ док.	Подпись	Дата				
ГИП		Тельцова О.Е.			07.13	Кровля	Стадия	Лист	Листов
ГАП		Тельцов А.П.			07.13		C	5	
Разработал		Лаврецкий Н.			07.13				
Проверил		Прокопенко К.			07.13				
Утвердил		Тельцов А.П.			07.13				
Н. контроль		Тельцов Д.А.			07.13				

Узел конька неутепленной односкатной кровли М 1:5



Формат А3



Согласовано:

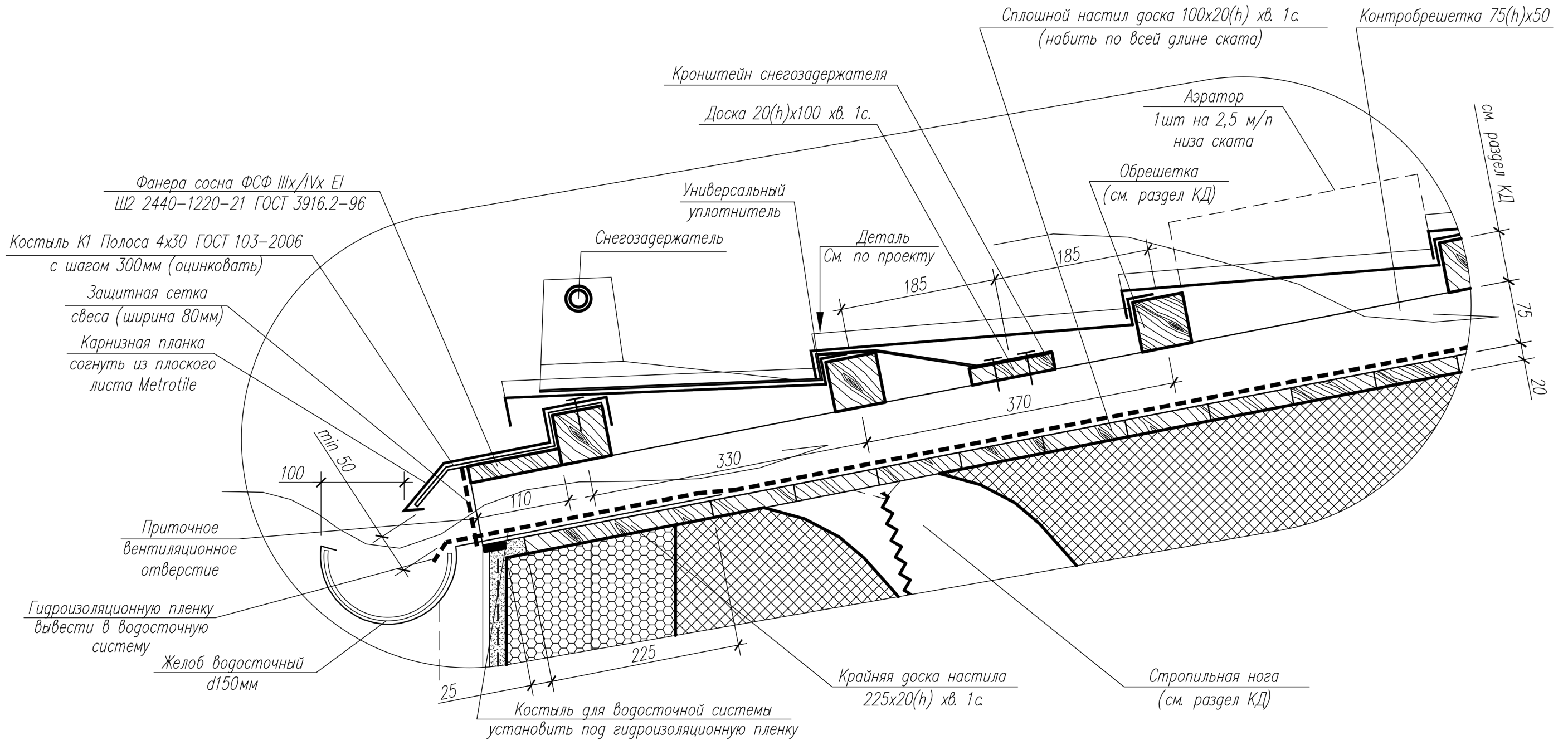
Согласовано:

Взам инв. №

Подп. и дата

Инв. № подл

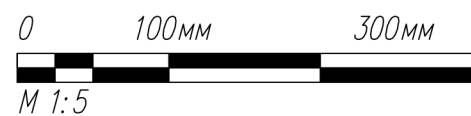
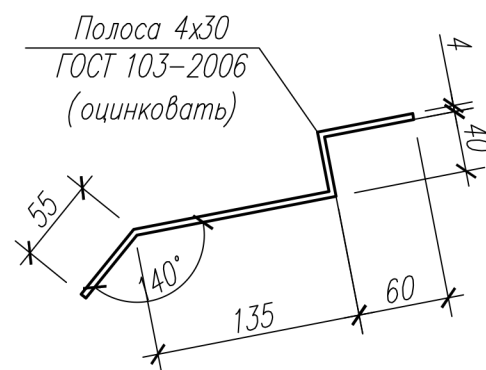
Узел свеса утепленной кровли с навесным водостоком



Общие указания:

1. Данный лист смотреть совместно с основным комплектом чертежей АР домов тип 1 (уч. 3, 4, 7, 8, 11, 28, 29, 32, 33), тип 2 (уч. 6, 14, 26, 27, 30, 31, 34, 35, 42, 44, 49, 54, 56, 58), тип 4 (уч. 20, 21, 24, 50), тип 8 (уч. 10, 15, 39, 45), тип 10 (уч. 25), хозпостроек тип 4 уч.1, тип 5 уч. 3.

Схема костыля К1



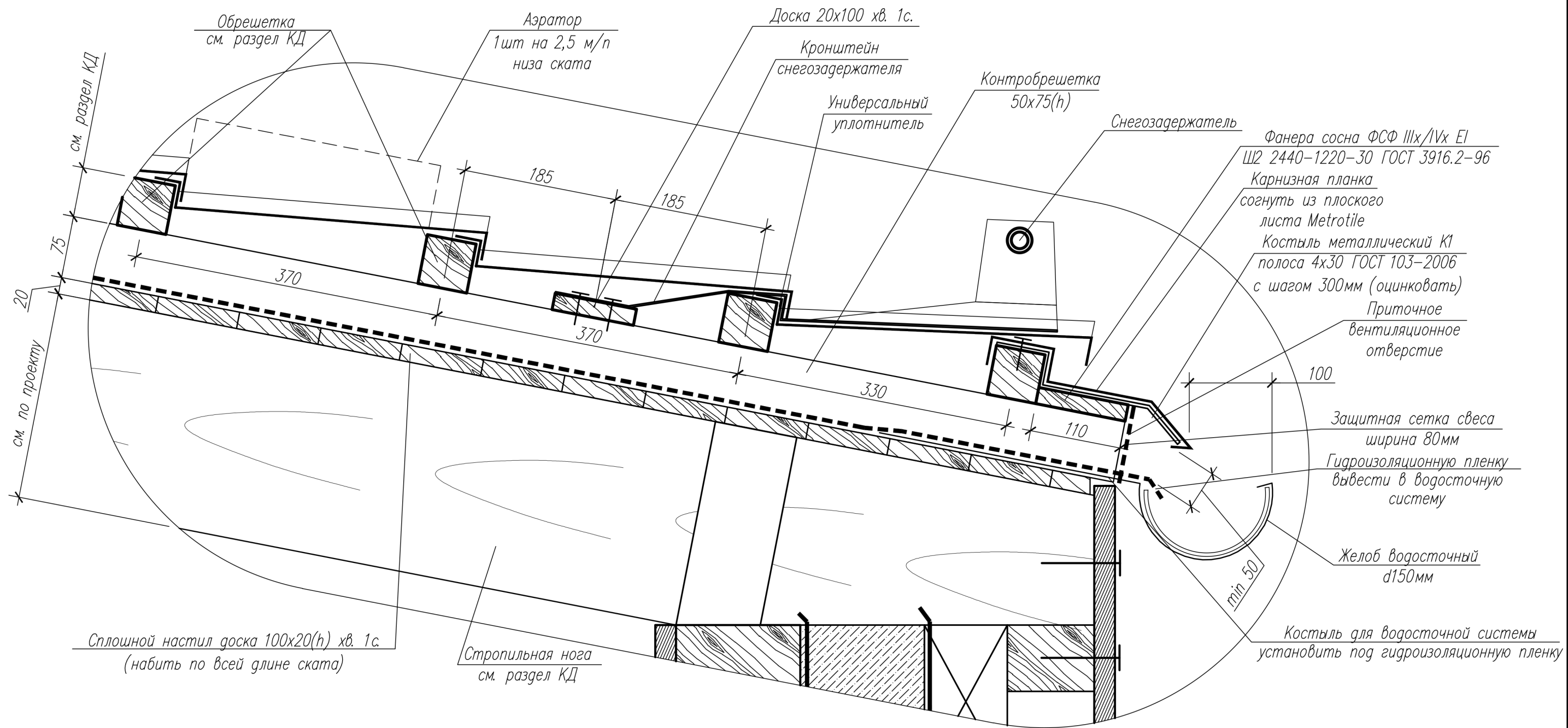
						10.02-AP					
						Строительство квартала малоэтажной застройки в районе д.Прилепы Озеричко-Слободского сельсовета Смолевичского района Минской области					
Изм.	Колич.	Лист	№ док.	Подпись	Дата	Кровля	Стадия	Лист	Листов		
ГИП		Тельцова О.Е.			07.13		Узел свеса утепленной кровли с навесным водостоком	С	6		
ГАП		Тельцов А.П.			07.13						
Разработал		Лаврецкий Н.			07.13						
Проверил		Прокопенко К.			07.13						
Утвердил		Тельцов А.П.			07.13						
Н. контроль		Тельцов Д.А.			07.13						



Согласовано:

Взам. инв. №, Подп. и дата, Инв. № подл.

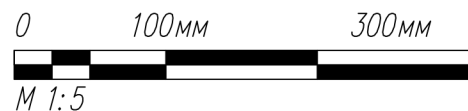
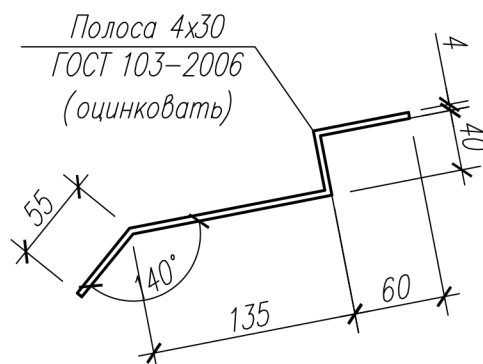
Узел свеса неутепленной кровли с навесным водостоком



Общие указания:

1. Данный лист смотреть совместно с основным комплектом чертежей АР домов тип 1 (уч. 7), тип 4 (уч. 20, 21, 24, 50), тип 8 (уч. 10, 15, 39, 45), хозяйстройка тип 4 уч. 1.

Схема костыля К1



10.02-АР					
Строительство квартала малоэтажной застройки в районе д. Прилепы Озеричко-Слободского сельсовета Смолевичского района Минской области					
Изм.	Колич.	Лист	№ док.	Подпись	Дата
ГИП		Тельцова О.Е.			07.13
ГАП		Тельцов А.П.			07.13
Разработал		Лаврецкий Н.			07.13
Проверил		Прокопенко К.			07.13
Утвердил		Тельцов А.П.			07.13
Н. контроль		Тельцов Д.А.			07.13
Кровля					
Узел свеса неутепленной кровли с навесным водостоком					
				Стадия	Лист
				С	7
				Листов	



Формат А3

Согласовано:

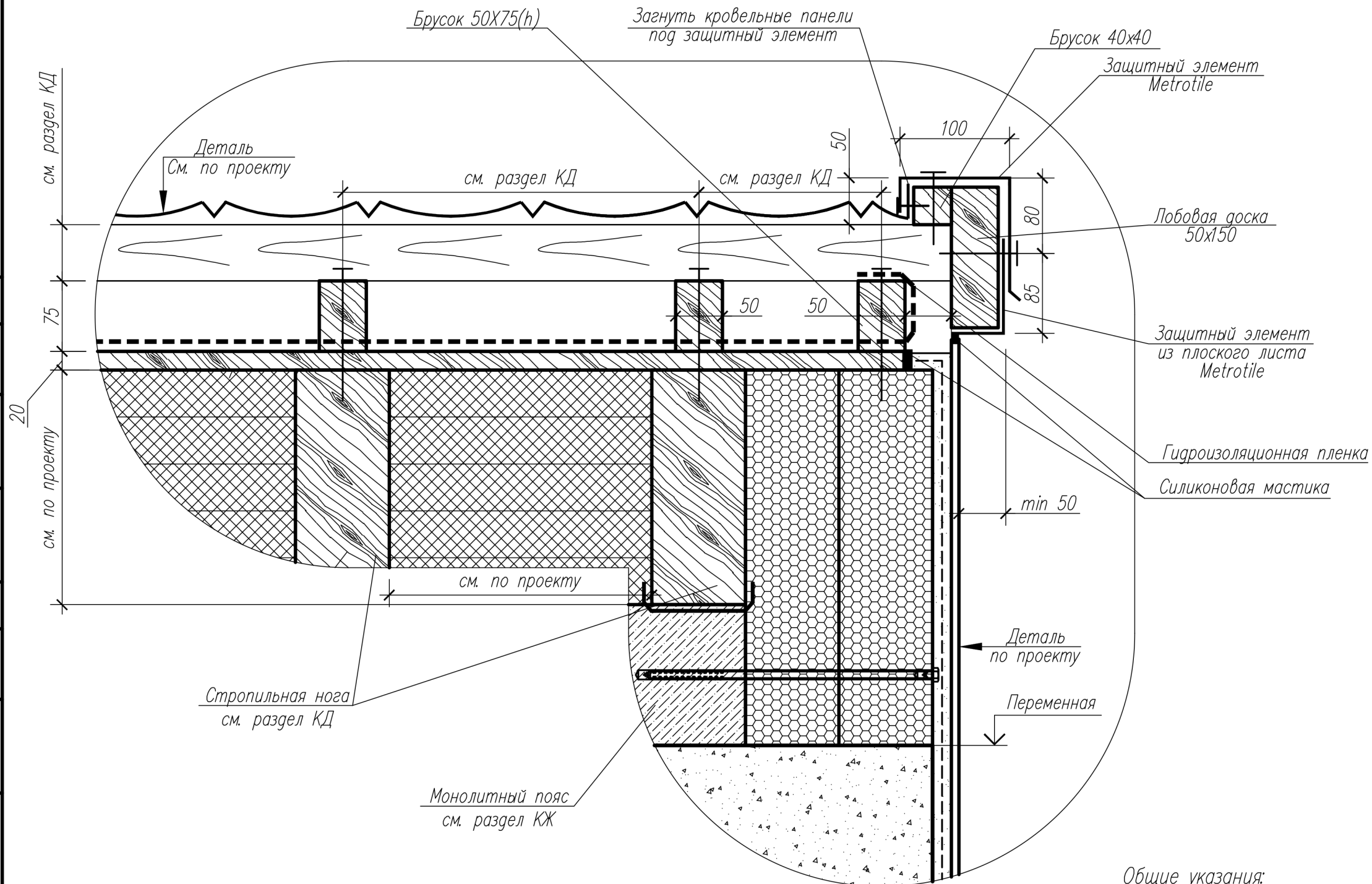
Согласовано:

Взам. инв. №

Подп. и дата

Инв. № подл.

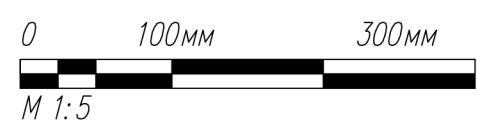
Узел свеса утепленной кровли (поперечный)



Общие указания:

1. Данный лист смотреть совместно с основным комплектом чертежей АР домов тип 1 (уч. 3, 4, 7, 8, 11, 28, 29, 32, 33), тип 2 (уч. 6, 14, 26, 27, 30, 31, 34, 35, 42, 44, 49, 54, 56, 58), тип 3 (уч. 1, 16, 18, 22, 37, 41, 43, 46, 51, 53, 55, 57), тип 4 (уч. 20, 21, 24, 50), тип 6 (уч. 2, 12, 19, 36), тип 8 (уч. 10, 15, 39, 45), тип 10 (уч. 25), хозяйстроек тип 2, тип 3, тип 4 уч. 1, тип 5 уч. 3.

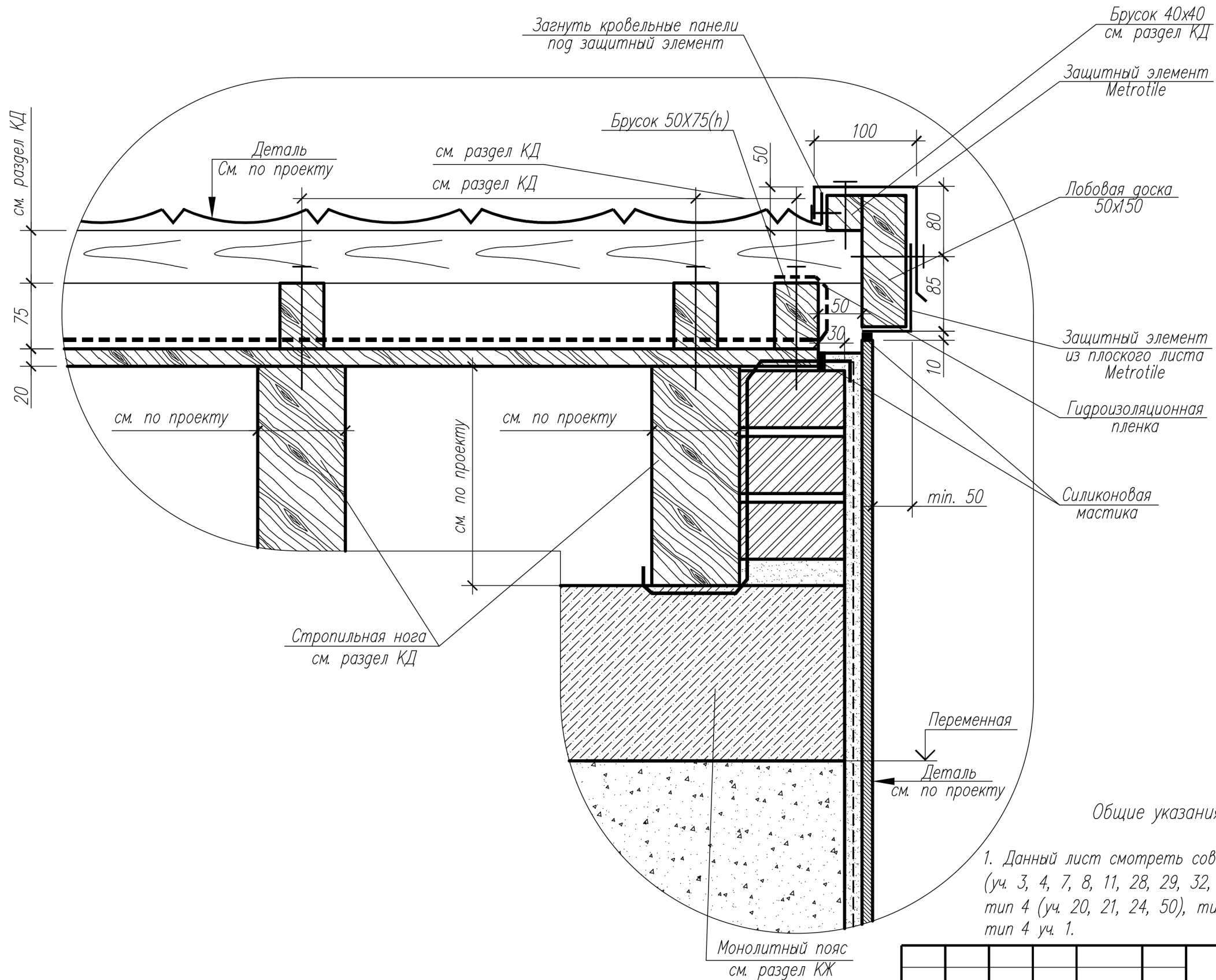
Согласовано:	
Согласовано:	
Взам инв. №	
Подп. и дата	
Инв. № подл.	



						10.02-АР				
						Строительство квартала малоэтажной застройки в районе д. Прилепы Озерицко-Слободского сельсовета Смолевичского района Минской области				
Изм.	Колич.	Лист	№ док.	Подпись	Дата	Кровля	Стадия	Лист	Листов	
ГИП		Тельцова О.Е.			07.13		Узел свеса утепленной кровли (поперечный)	С	9	
ГАП		Тельцов А.П.			07.13					
Разработал		Лаврецкий Н.			07.13					
Проверил		Прокопенко К.			07.13					
Утвердил		Тельцов А.П.			07.13					
Н. контроль		Тельцов Д.А.			07.13					

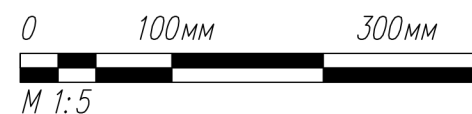


Узел свеса неутепленной кровли (поперечный)



Общие указания:

1. Данный лист смотреть совместно с основным комплектом чертежей АР домов тип 1 (уч. 3, 4, 7, 8, 11, 28, 29, 32, 33), тип 3 (уч. 1, 16, 18, 22, 37, 41, 43, 46, 51, 53, 55, 57) тип 4 (уч. 20, 21, 24, 50), тип 6 (уч. 2, 12, 19, 36), тип 10 (уч. 25), хозяйстроек тип 1, тип 4 уч. 1.



						10.02-АР				
						Строительство квартала малоэтажной застройки в районе д. Прилепы Озерицко-Слободского сельсовета Смолевичского района Минской области				
Изм.	Колич.	Лист	№ док.	Подпись	Дата	Кровля	Стадия	Лист	Листов	
ГИП		Тельцова О.Е.			07.13		Узел свеса неутепленной кровли (поперечный)	С	10	
ГАП		Тельцов А.П.			07.13					
Разработал		Лаврецкий Н.			07.13					
Проверил		Прокопенко К.			07.13					
Утвердил		Тельцов А.П.			07.13					
Н. контроль		Тельцов Д.А.			07.13					



Согласовано:	
Согласовано:	
Взам инв. №	
Подп. и дата	
Инв. № подл.	

