

Кротов
строй



Индивидуальный жилой дом



Рабочая документация

Перечень листов

1. Перечень листов
 2. Общие указания
- Раздел ГП**
3. План участка
 4. Разбивочный чертеж
 5. Генеральный план
 6. Сводный план внутриплощадочных сетей
- Раздел АР**
7. План подвала
 8. План 1 этажа
 9. План 2 этажа
 10. План кровли
 11. Цв. решение Фасад В-А, Вар. 1
 12. Цв. решение Фасад В-А, Вар. 2
 13. Фасад В-А
 14. Фасад 1-3
 15. Фасад 3-1
 16. Фасад А-В
 17. Разрез 1-1. Разрез 2-2
 18. Спецификация оконных блоков и наружной двери
 19. Спецификация декоративных элементов из полиуретана

Раздел КЖ

20. План котлована
21. План раскладки плит ж.б. ФЛ ленточного фундамента низ на отм. -2,830 и устройство дренажа
22. План раскладки плит ж.б. ФЛ ленточного фундамента низ на отм. -2,230
23. Разрез 1-1. Узел А. Узел Б
24. План раскладки ж.б. блоков - 1 ряд
25. План раскладки ж.б. блоков - 2 ряд
26. План раскладки ж.б. блоков - 3 ряд
27. План кирпичной кладки с отм. -0,730
28. План раскладки ж.б. плит ПК низ на отм. -0,400
29. План монолитного ж.б. пояса, низ на отм. 2,450. Устройство перемычек над окнами
30. План раскладки ж.б. плит ПК низ на отм. +2,700
31. План монолитного ж.б. пояса, низ на отм. 5,450. Устройство перемычек над окнами
32. План лестницы с отм. -2,500. Сечение а-а. Узел 1
33. План лестницы с отм. 0,000. Сечение б-б. Узел 2. Узел 3

Раздел КД

34. План раскладки стропильных ферм
35. Ферма 1. Ферма 2
36. Ферма 3. Ферма 4

Приложение:

Инструкция по монтажу металлочерепицы

Общие указания

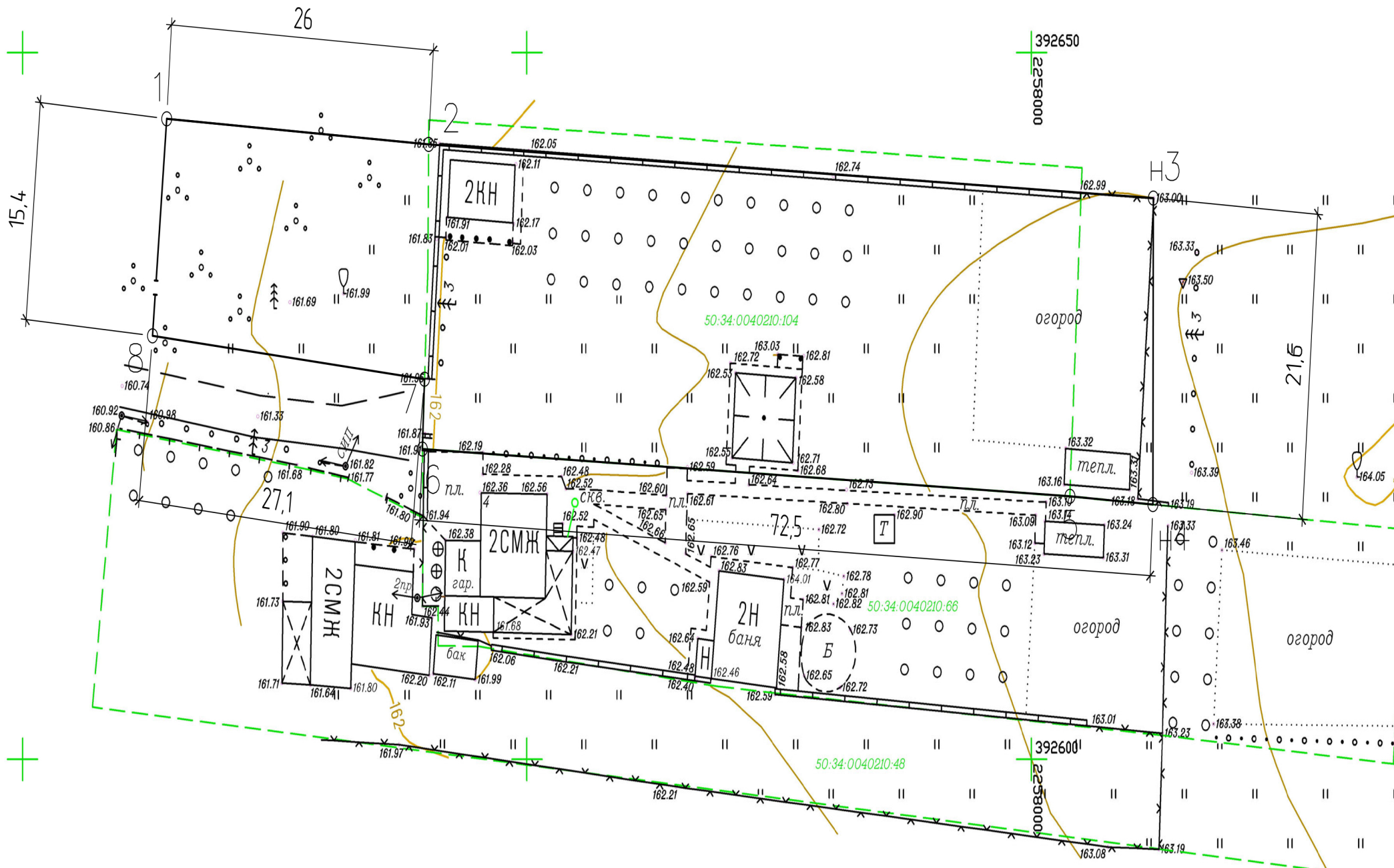
1. Проект разработан на основании задания заказчика.
2. Здание относится к третьей степени огнестойкости. Предусмотреть установку в помещениях автономных пожарных извещателей.
3. За относительную отметку 0.000 принята отметка чистого пола первого этажа дома.
4. Наружные несущие стены выполнить из газобетона марки D500 толщиной 400 мм. Внутреннюю несущую стену выполнить из полнотелого красного кирпича М150 на растворе М150.
5. Перегородки 120 мм выполнить из полнотелого красного кирпича М100 на растворе М100.
6. Горизонтальная гидроизоляция стен принята из двух слоев Технозласта.
7. Фундаменты – Ленточные сборные ж.б. по монолитной ж.б. плите. Погреб выполнить на монолитной ж.б. плите с устройством дренажной системы.
8. Кровля – металлочерепица вентилируемая по деревянным стропильным фермам с огнебиозащитной пропиткой. Утеплитель – мин. плита ROCKWOOL ЛАЙТ БАТТС толщиной 200 мм, уложенный по нижнему поясу ферм.
9. Окна индивидуальные пластиковые с двухкамерным стеклопакетом.
10. Наружная отделка стен – плитка под кирпич и декоративные элементы.
11. Деревянные элементы, соприкасающиеся с кладкой, бетоном должны быть антисептированы и отделены от них прокладкой из Технозласта.
12. По периметру здания выполнить отмостку.
13. Канализация – в септик.
14. Водоснабжение – от существующей скважины. Горячее водоснабжение накопительное от газового водонагревателя.
15. Электроснабжение – от поселковой сети.
16. Газоснабжение – от перспективной поселковой сети.
17. Вентиляция – естественная.
18. Отопление – автономное, газовый котел.
19. Общие показатели:
 - Площадь застройки: 142,0 м²
 - Площадь подвала: 16,5 м²
 - Площадь 1-го этажа: 116,2 м²
 - Площадь 2-го этажа: 95,9 м²
 - Общая площадь с подвалом: 228,6 м²
в том числе жилая: 112,7 м²



Раздел ГП

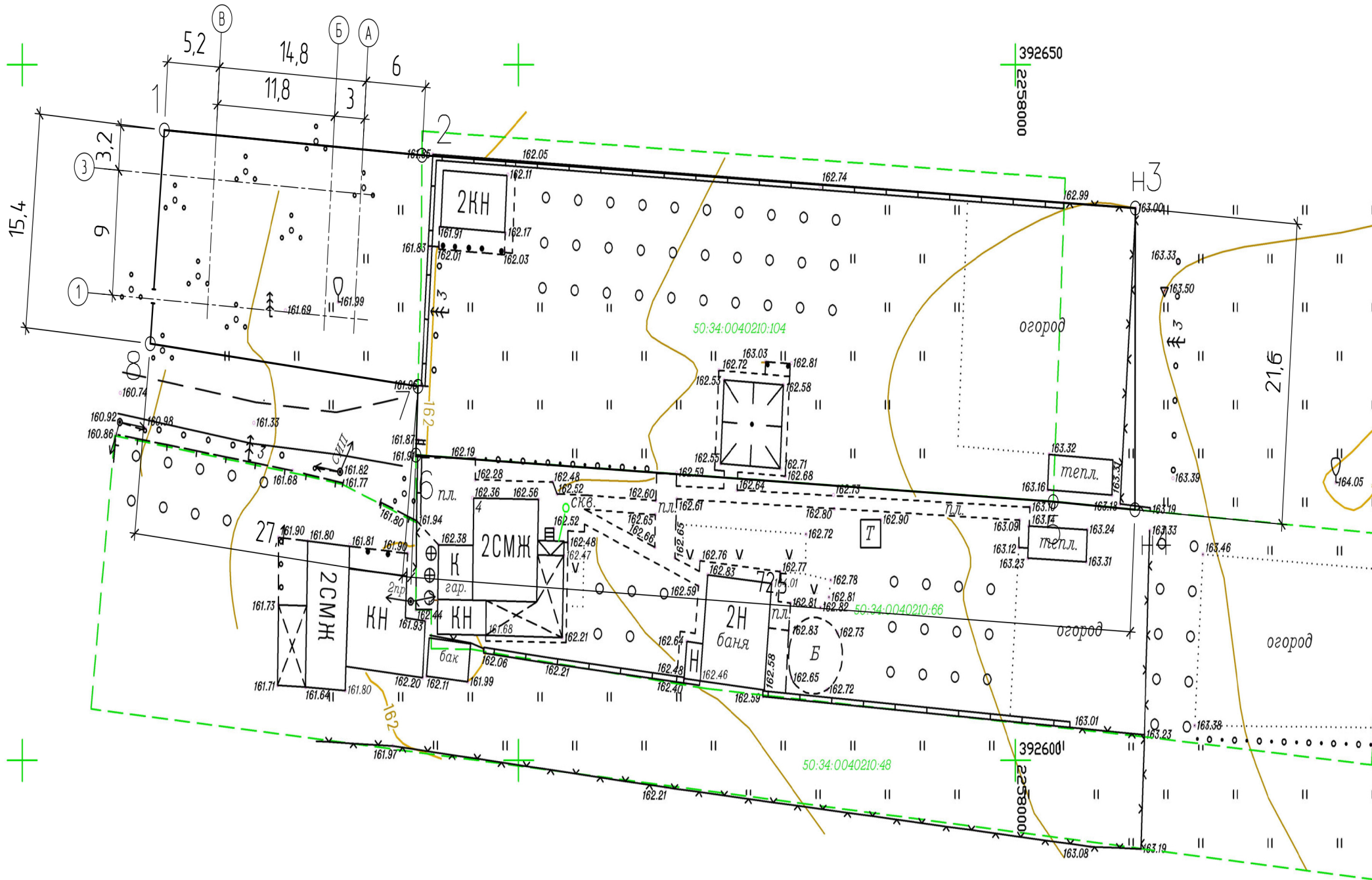
План участка

М 1:500



Изм.	Лист	№ докум.	Подпись	Дата

Разбивочный чертеж
М 1:500

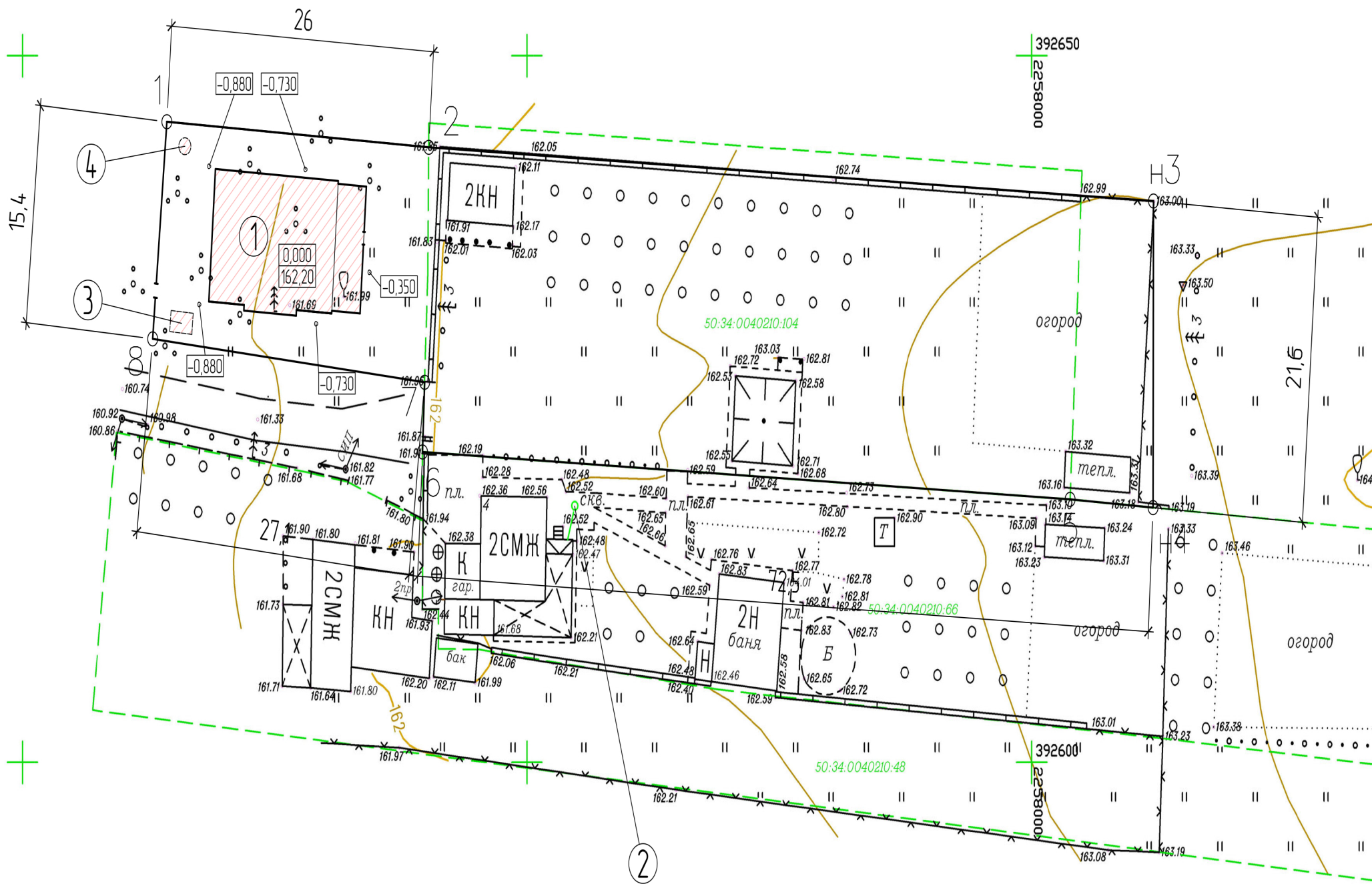


Ось 3 параллельна границе участка в точках 1-2.

Изм.	Лист	№ докум.	Подпись	Дата

Генеральный план

М 1:500



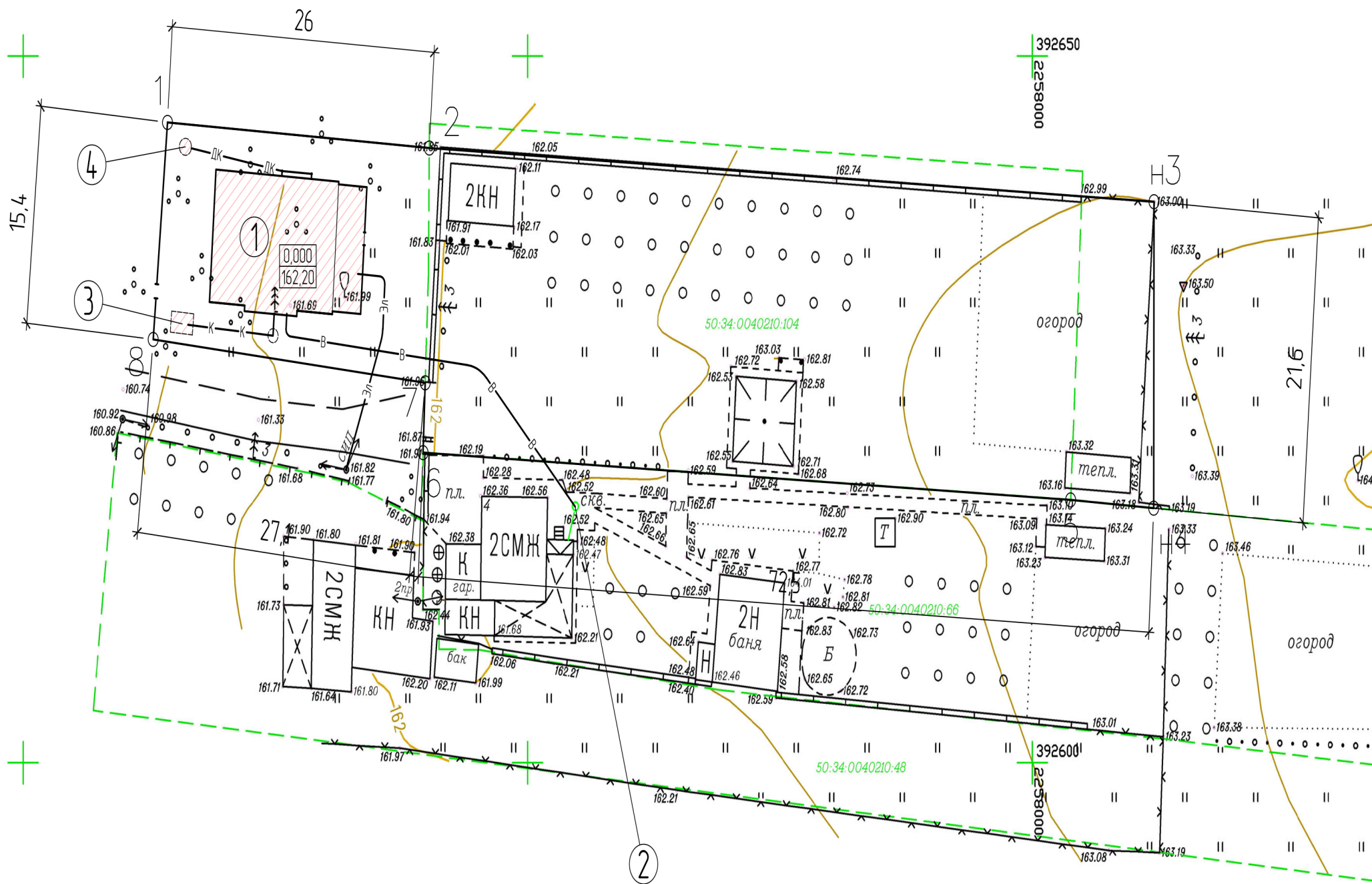
Экспликация:

1. Дом
2. Скважина существующая
3. Септик
4. Колодец дренажный

Изм.	Лист	№ докум.	Подпись	Дата

Сводный план внутриплощадочных сетей

М 1:500



Экспликация:

1. Дом
2. Скважина существующая
3. Септик
4. Колодец дренажный

Условные обозначения:

- Эл- Электроснабжение
- В- Водоснабжение
- К- Канализация
- ДК- Дренажная канализация

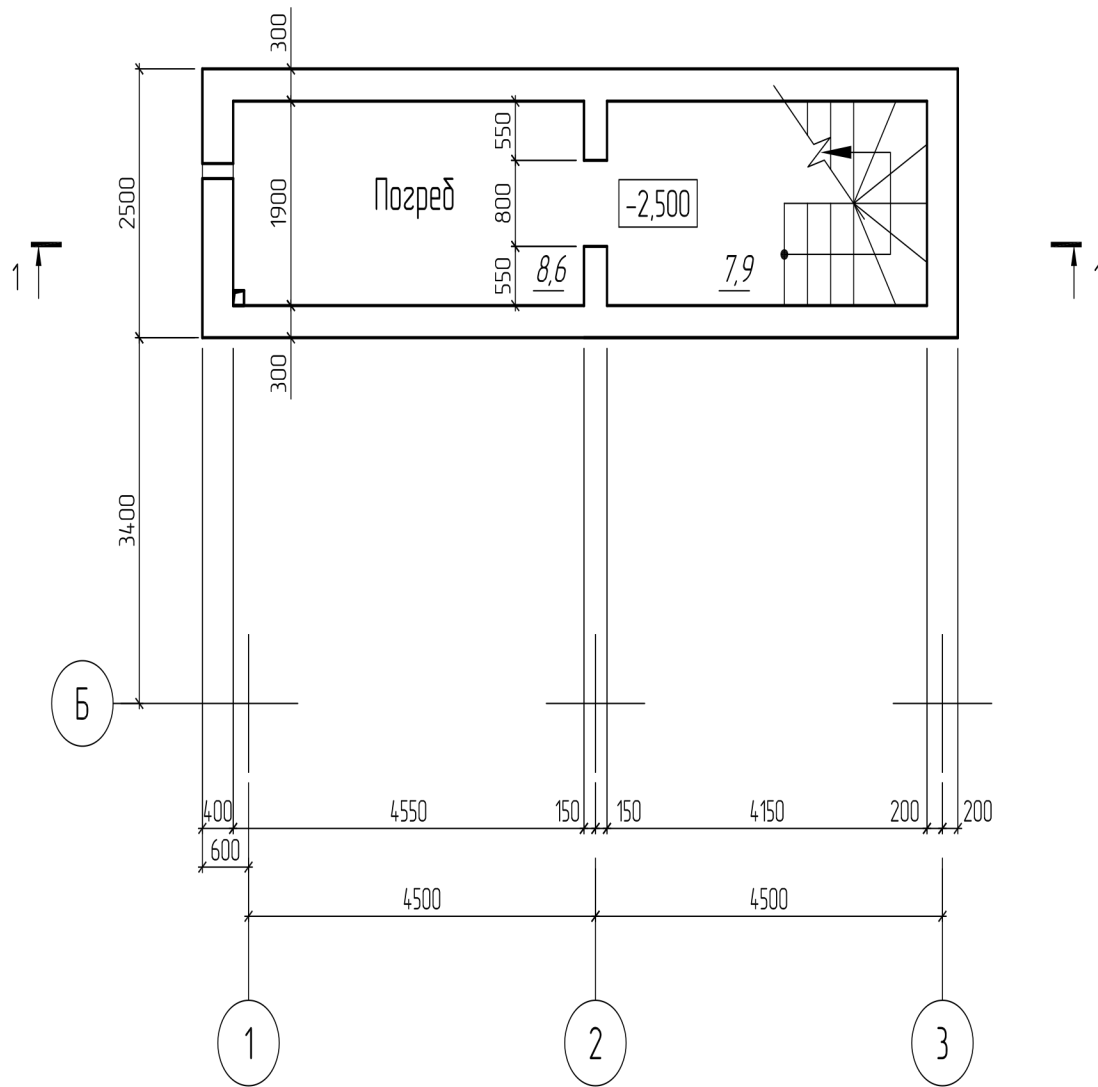
Изм.	Лист	№ докум.	Подпись	Дата

Кротов
строй



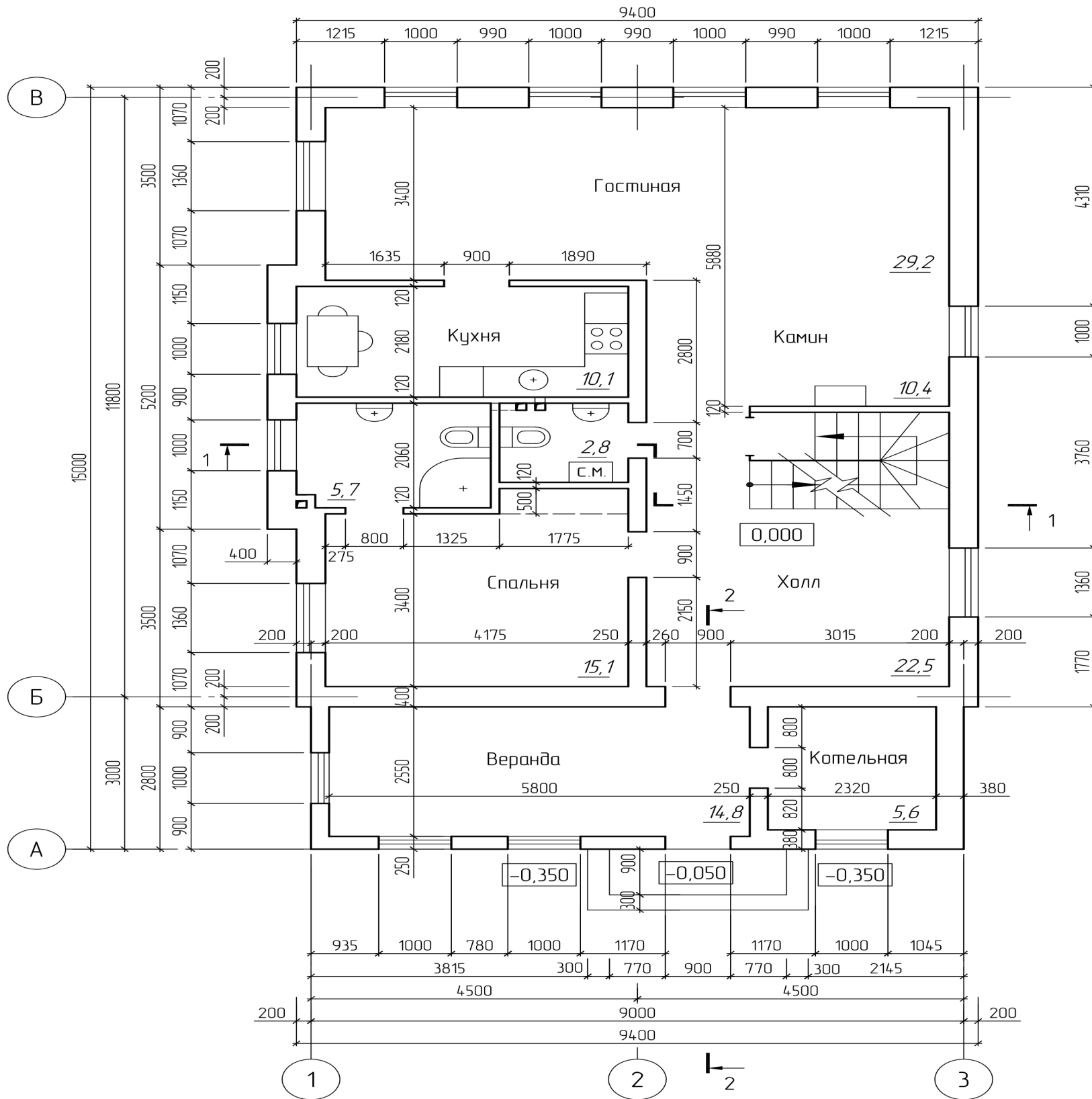
Раздел АР

План подвала



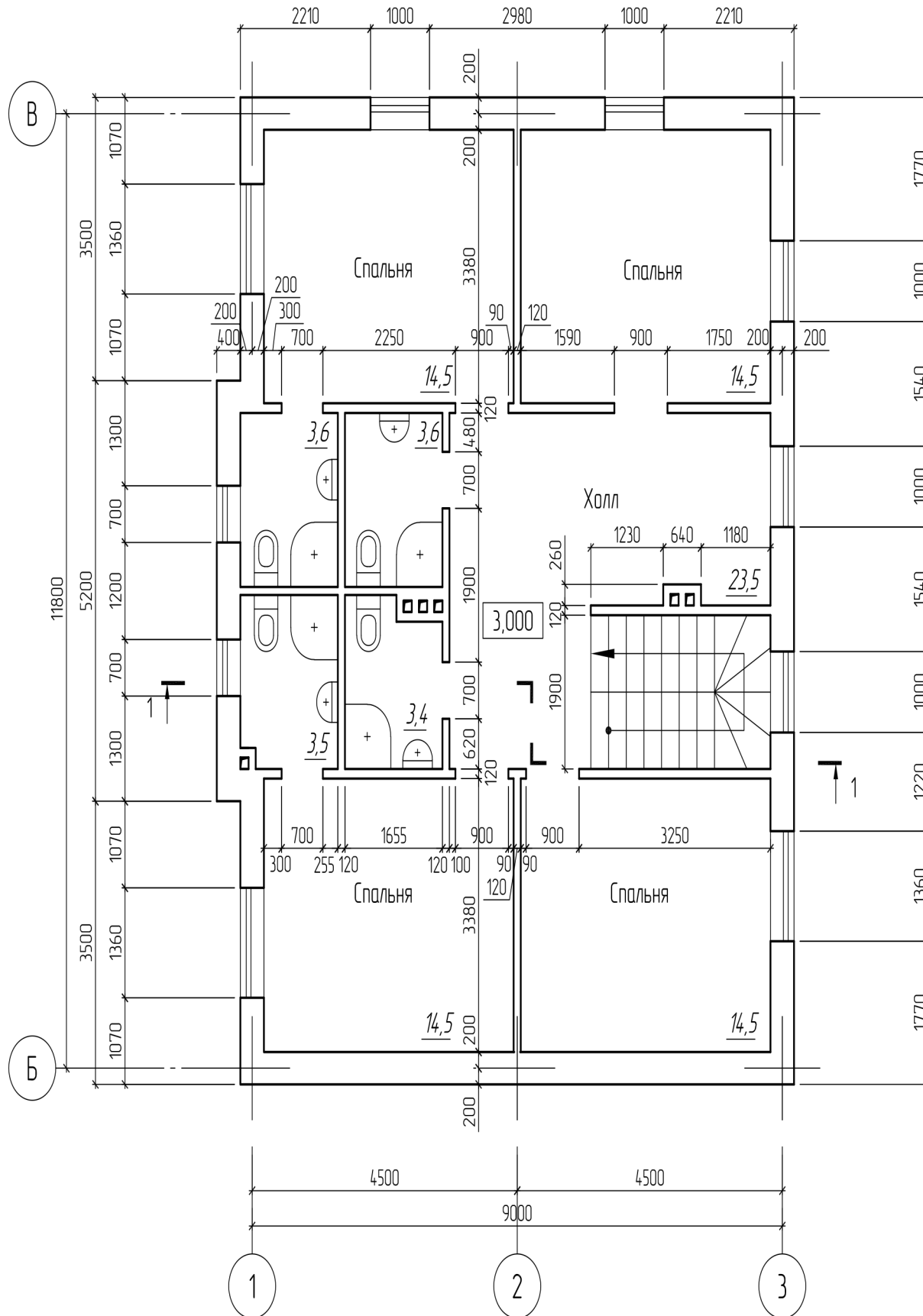
Изм.	Лист	№ докум.	Подпись	Дата

План 1-го этажа



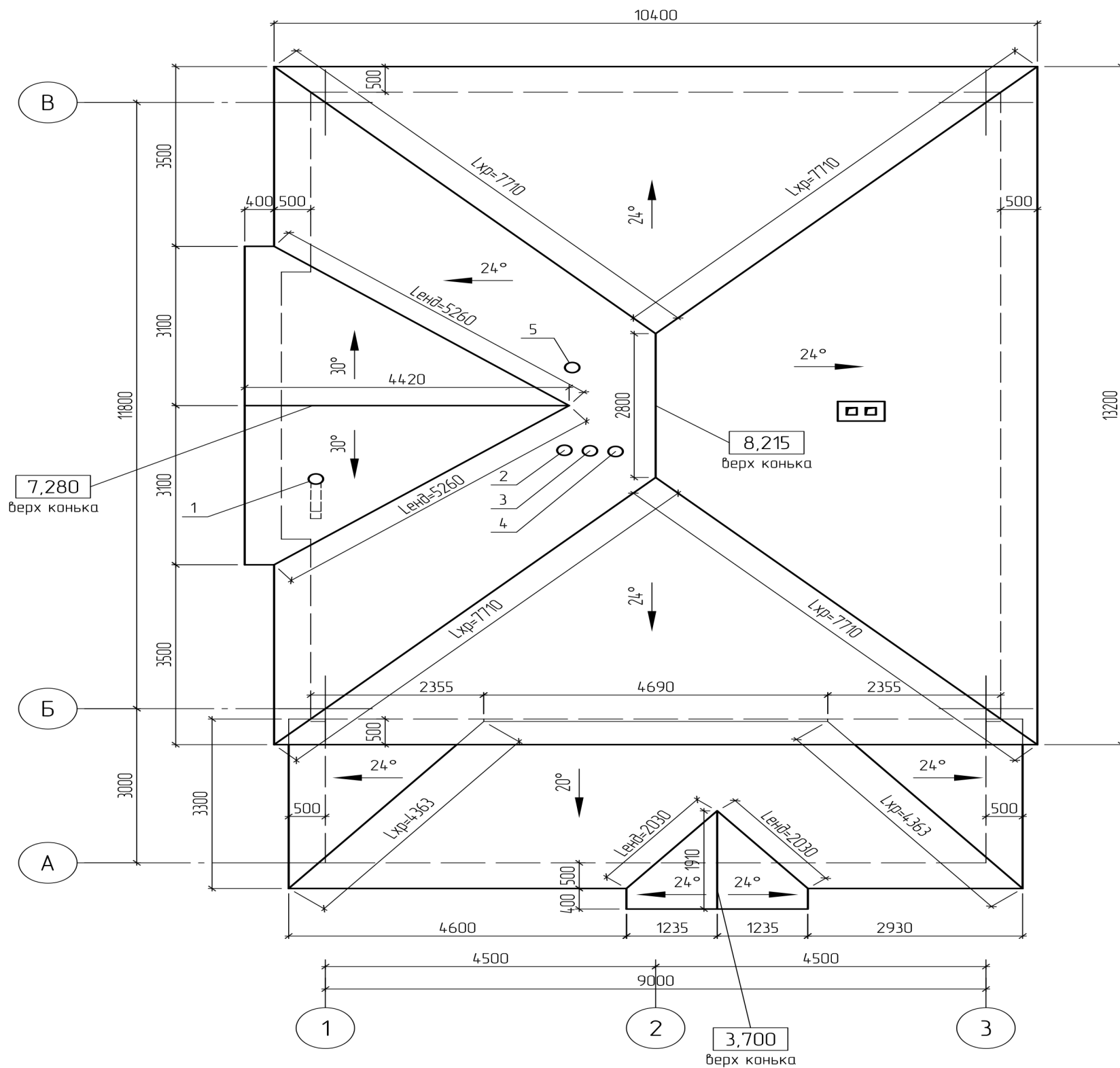
Изм.	Лист	№ докум.	Подпись	Дата

План 2-го этажа



Изм.	Лист	№ докум.	Подпись	Дата

План кровли



Изм.	Лист	№ докум.	Подпись	Дата

Цв. решение Фасад В-А, Вар. 1



В

А

Изм.	Лист	№ докум.	Подпись	Дата

Цв. решение Фасад В-А, Вар. 2



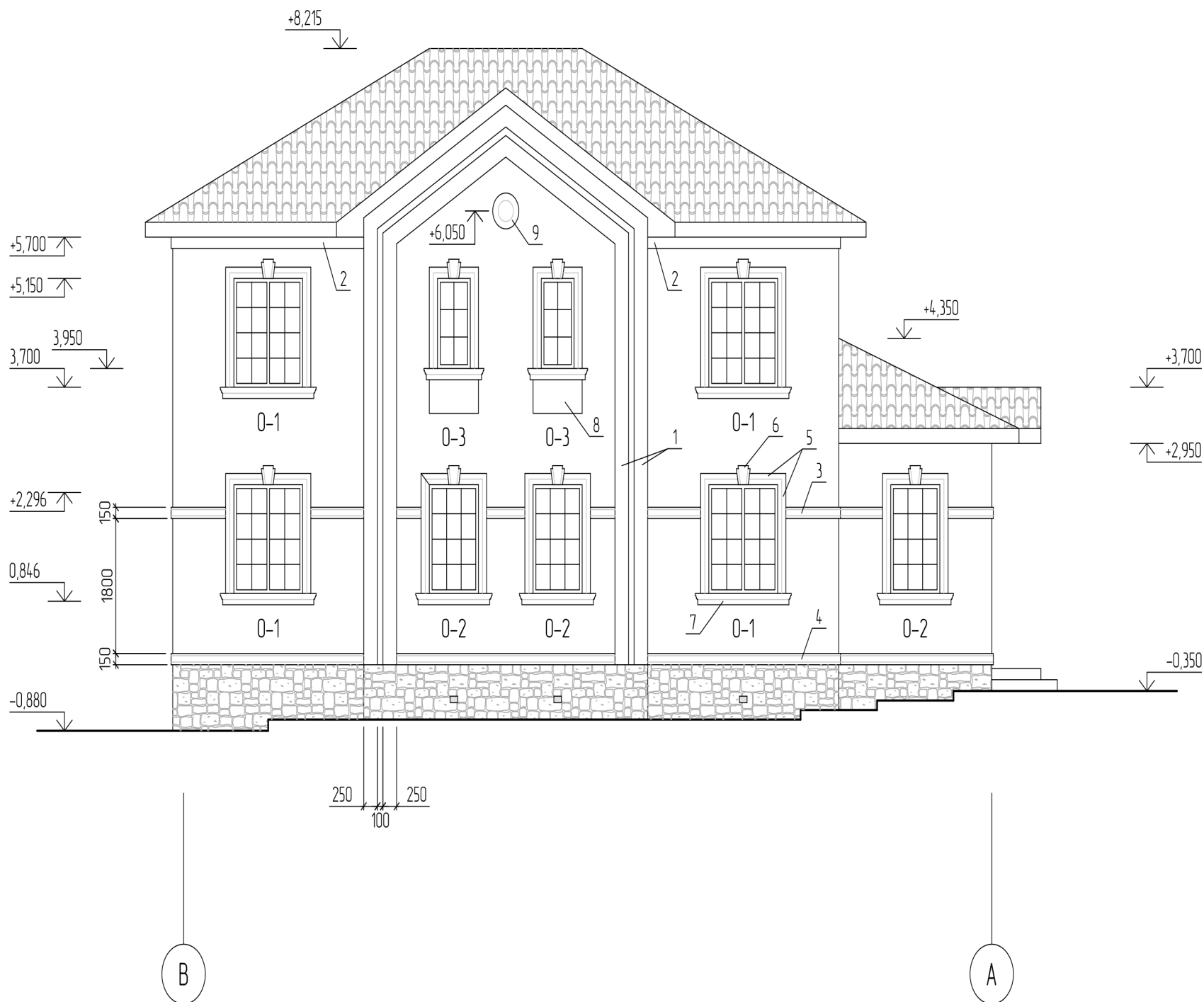
В

А

Изм.	Лист	№ докум.	Подпись	Дата

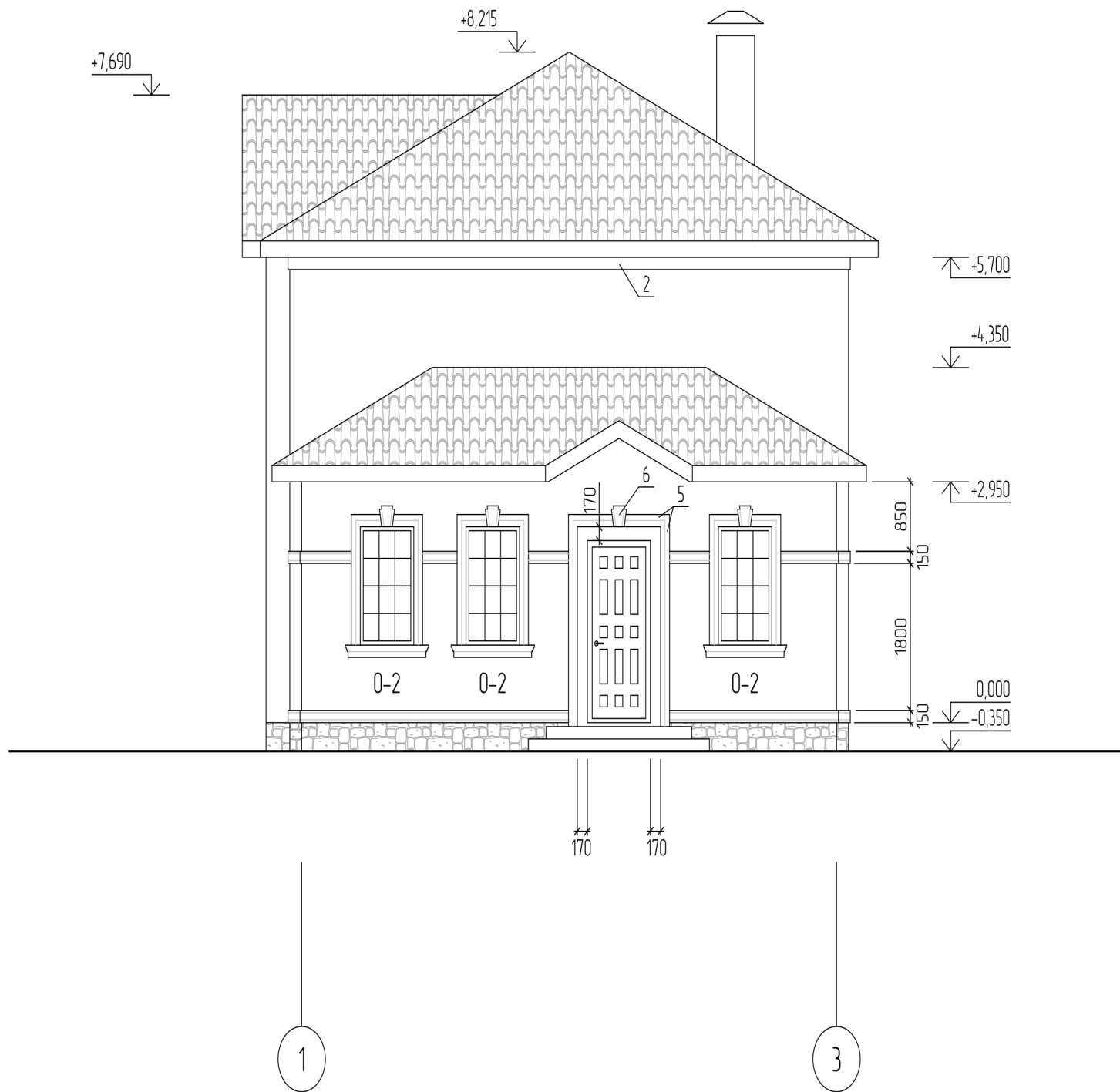


Фасад В-А



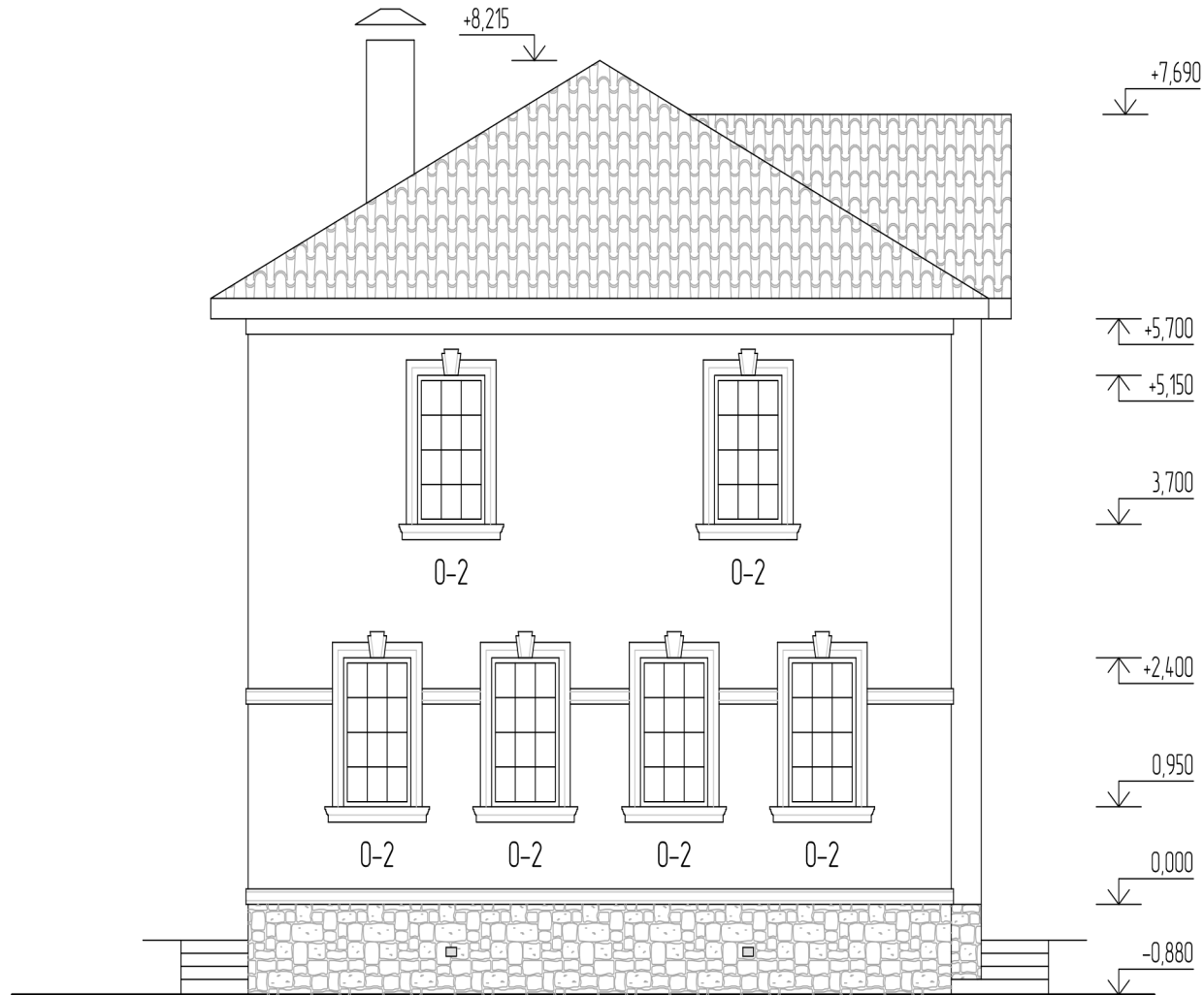
Изм.	Лист	№ докум.	Подпись	Дата

Фасад 1-3



Изм.	Лист	№ докум.	Подпись	Дата

Фасад 3-1

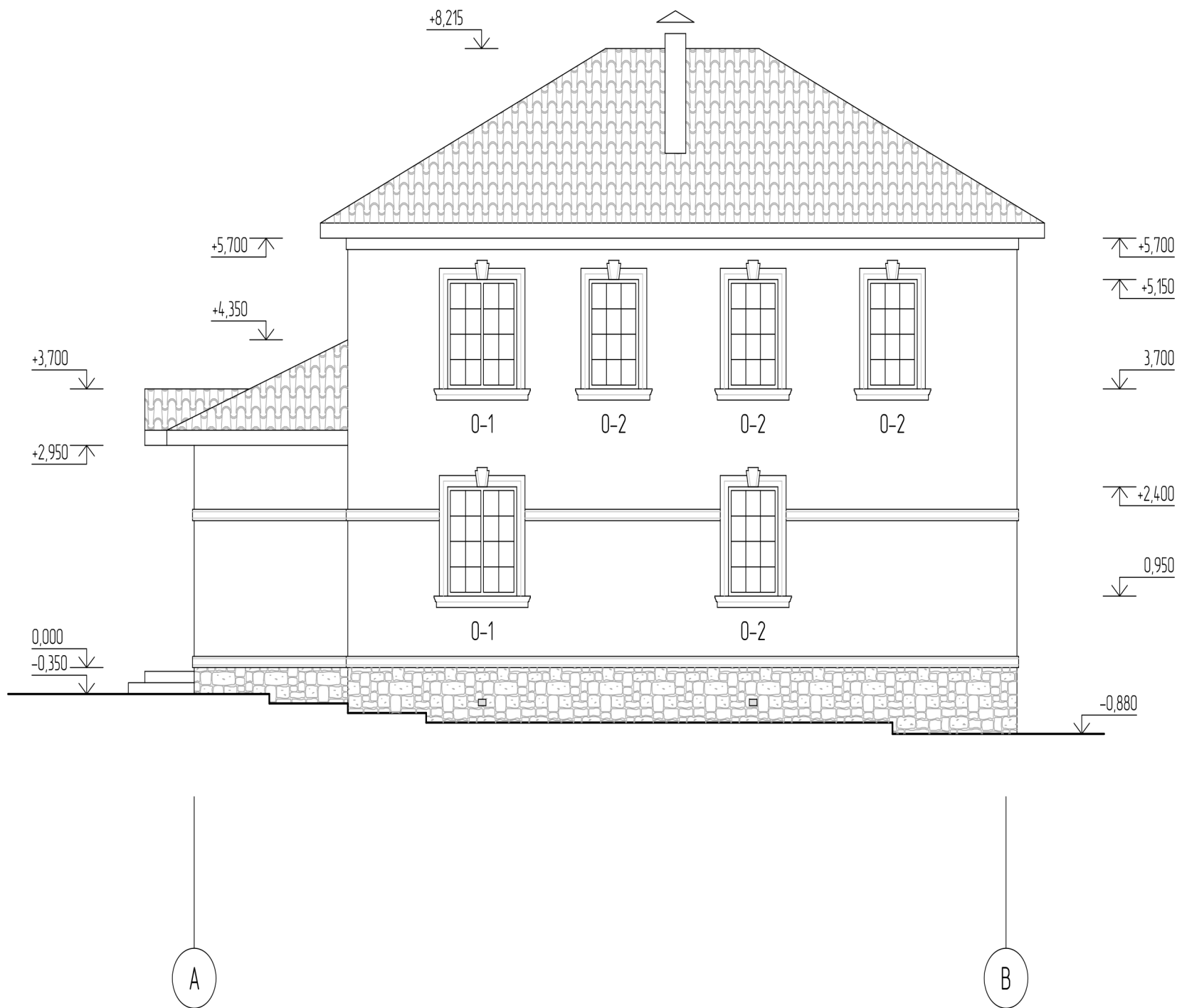


3

1

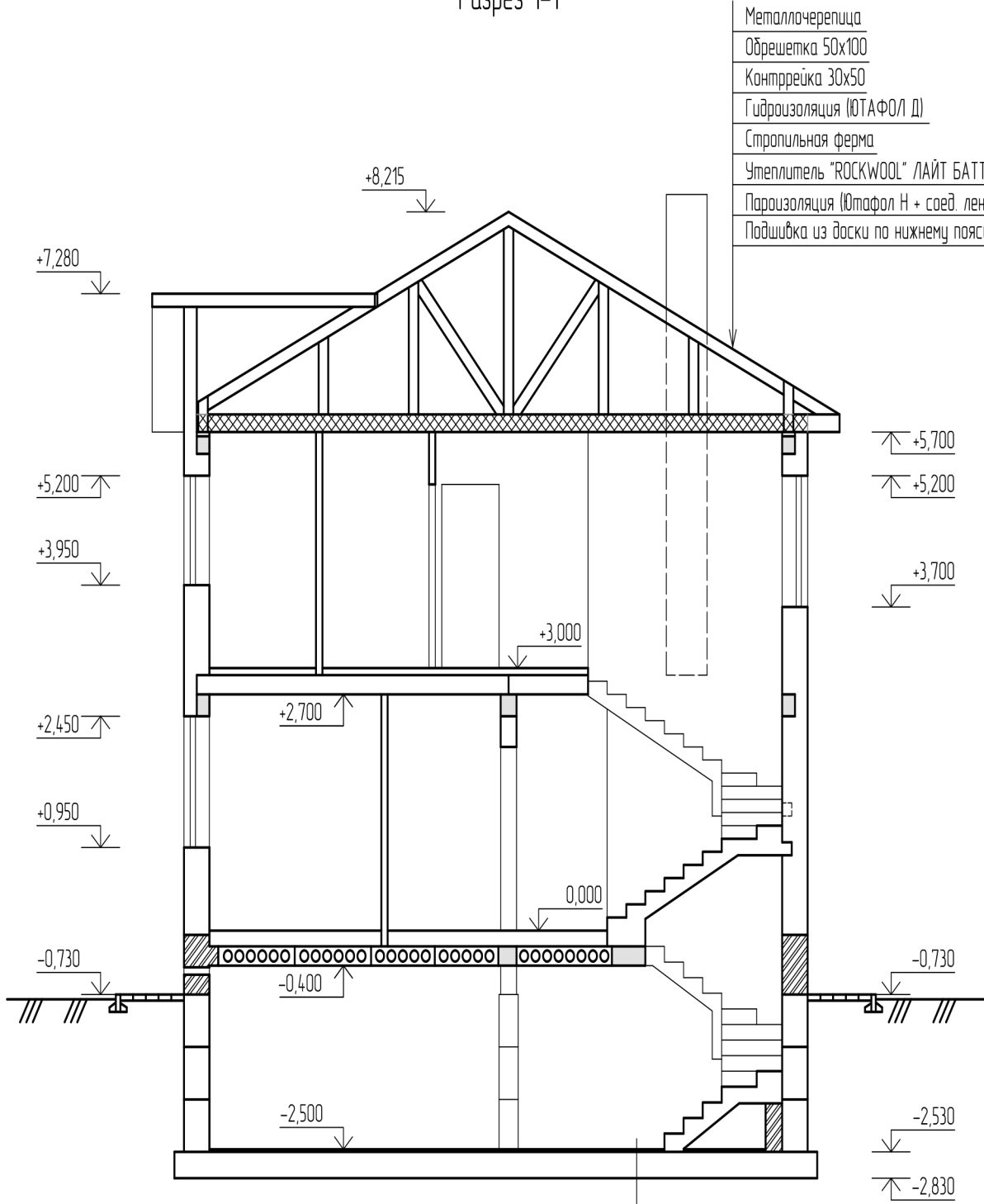
Изм.	Лист	№ докум.	Подпись	Дата

Фасад А-В



Изм.	Лист	№ докум.	Подпись	Дата

Разрез 1-1



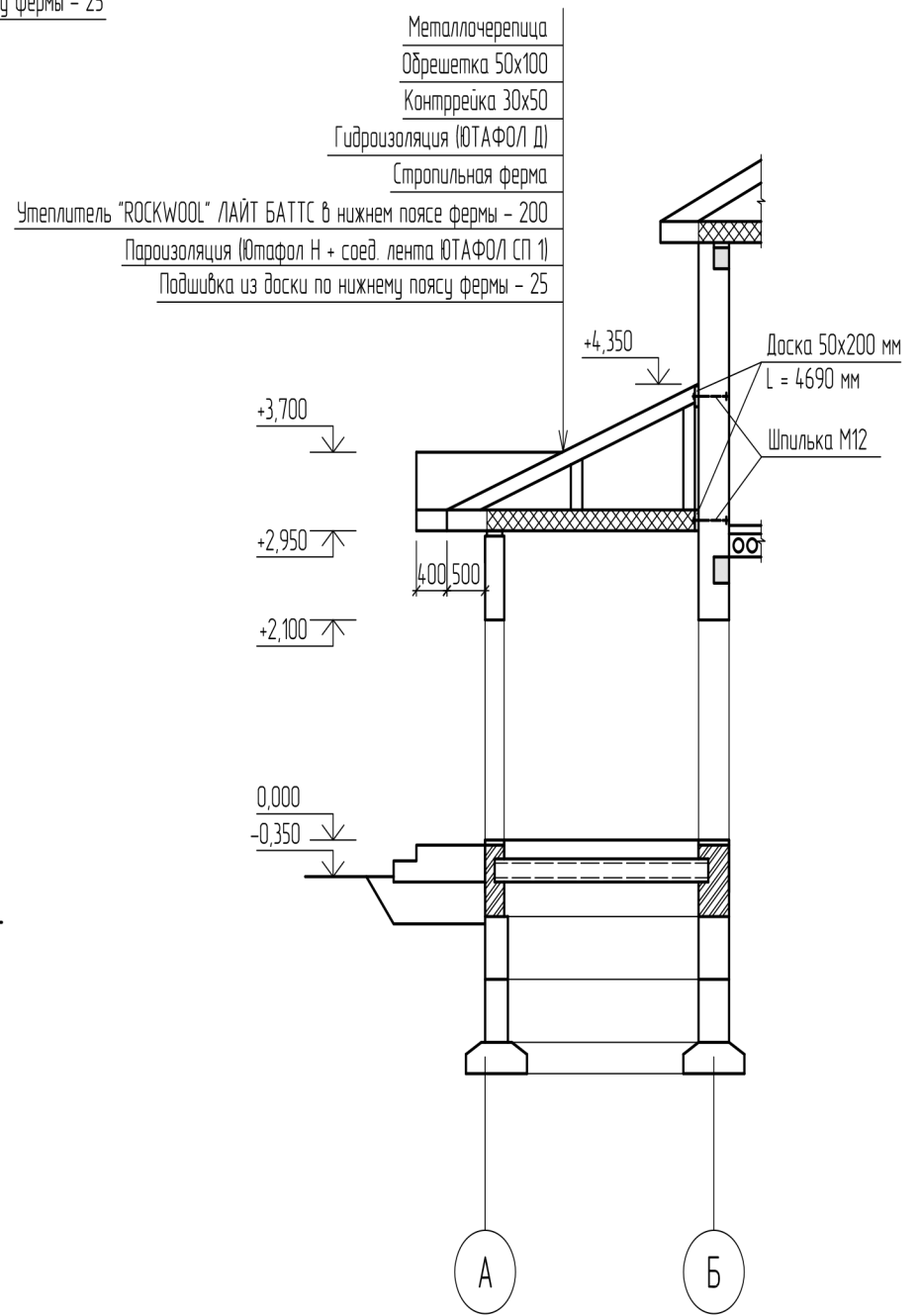
- Металлочерепица
- Обрешетка 50x100
- Контррейка 30x50
- Гидроизоляция (ЮТАФОЛ Д)
- Стропильная ферма
- Утеплитель "ROCKWOOL" ЛАЙТ БАТТС в нижнем поясе фермы - 200
- Пароизоляция (Ютафол Н + соедин. лента ЮТАФОЛ СП 1)
- Подшивка из доски по нижнему поясу фермы - 25

- Конструкция пола - 30 мм
- Монолитная ж.б. плита - 300 мм
- Оклеенная гидроизоляция
- Подбетонное основание - 50 мм
- Утрамбованный песок - 70 мм

1

3

Разрез 2-2



- Металлочерепица
- Обрешетка 50x100
- Контррейка 30x50
- Гидроизоляция (ЮТАФОЛ Д)
- Стропильная ферма
- Утеплитель "ROCKWOOL" ЛАЙТ БАТТС в нижнем поясе фермы - 200
- Пароизоляция (Ютафол Н + соедин. лента ЮТАФОЛ СП 1)
- Подшивка из доски по нижнему поясу фермы - 25

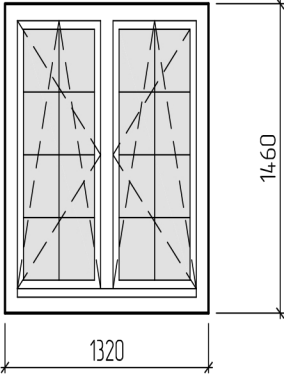
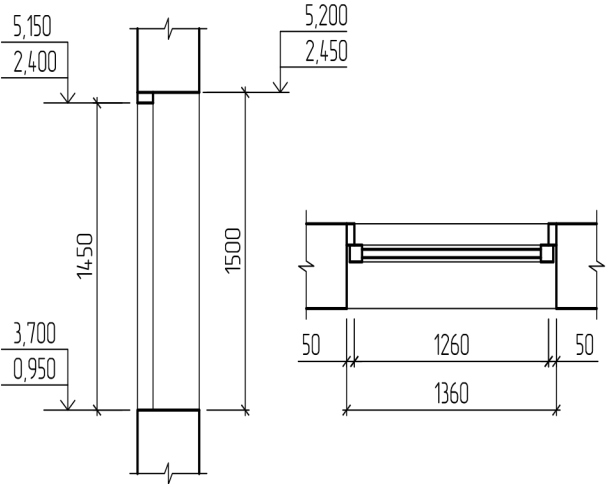
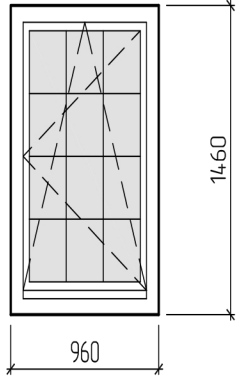
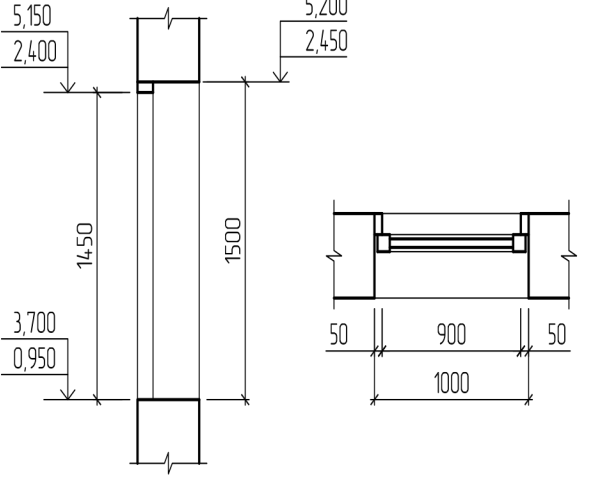
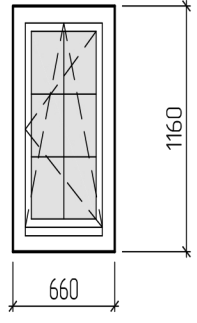
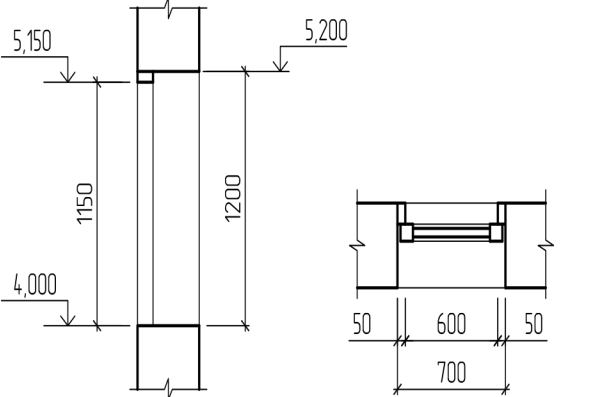
Доска 50x200 мм
L = 4690 мм
Шпилька М12

А

Б

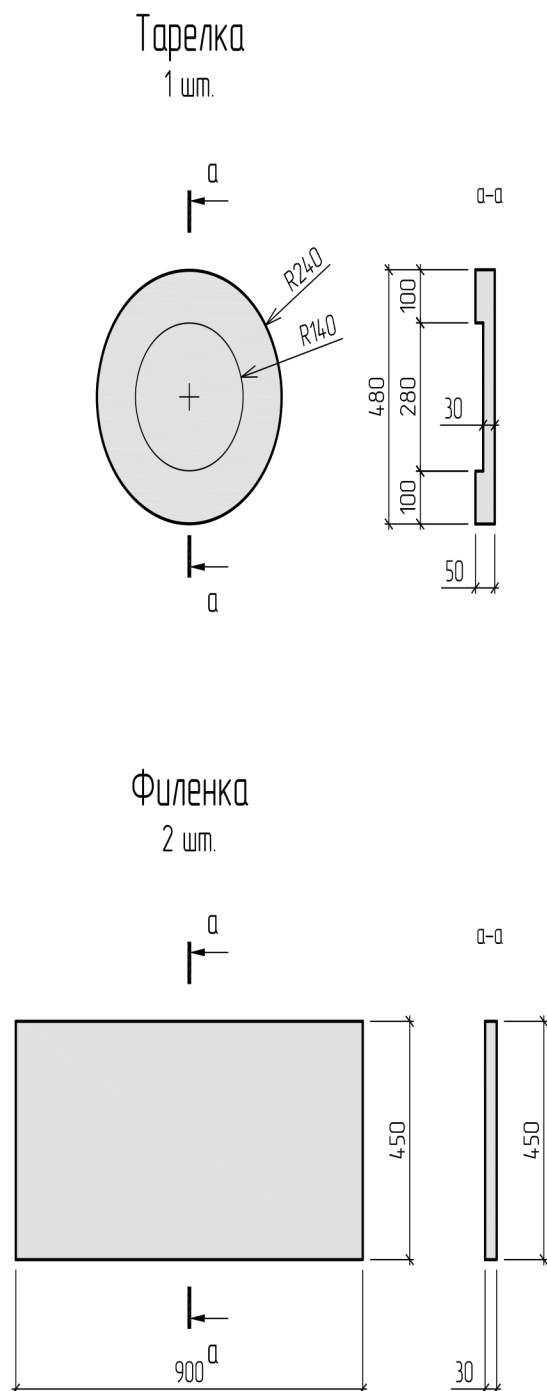
Изм.	Лист	№ докум.	Подпись	Дата

Спецификация оконных блоков и наружной двери

Поз.	Типы оконных блоков	Типы оконных проемов	Кол-во
0-1			6
0-2			16
0-3			2

1. Вид оконных блоков показан снаружи.
2. Окна пластиковые, цвет снаружи коричневый (Вариант 1) изнутри белый, с двухкамерным стеклопакетом.
3. Раскладка внутренняя, узкая, цвет коричневый (Вариант 1).
4. Габариты оконных блоков по высоте включают подставочный элемент.
5. Заказ выполнять с учетом габаритов фактически выполненных проемов.
6. Спецификацию согласовать с заказчиком.

Индивидуальный фасадный декор из полиуретана на заказ



Спецификация декоративных элементов из полиуретана

№	Наименование	Маркировка	Количество, шт
1	Пилястра (2000x45x250мм)	П/В-250/5	18
2	Карниз (150x90x2000 мм)	КВ-150/2	20
3	Молдинг (150x30x2000) (между окнами)	МВ-150/1	15
4	Молдинг цокольный (150x40x2000)	ЦВ-150/2	24
5	Молдинг (150x60x2000) (вокруг окон)	МВ-150/10	57
6	Замок (255x100x254)	ЗВ-255/1	25
7	Подоконник (150x75x2000)	ПВ-150/1	24
8	"Филенка"	на заказ	2
9	"Тарелка"	на заказ	1

Примечание:

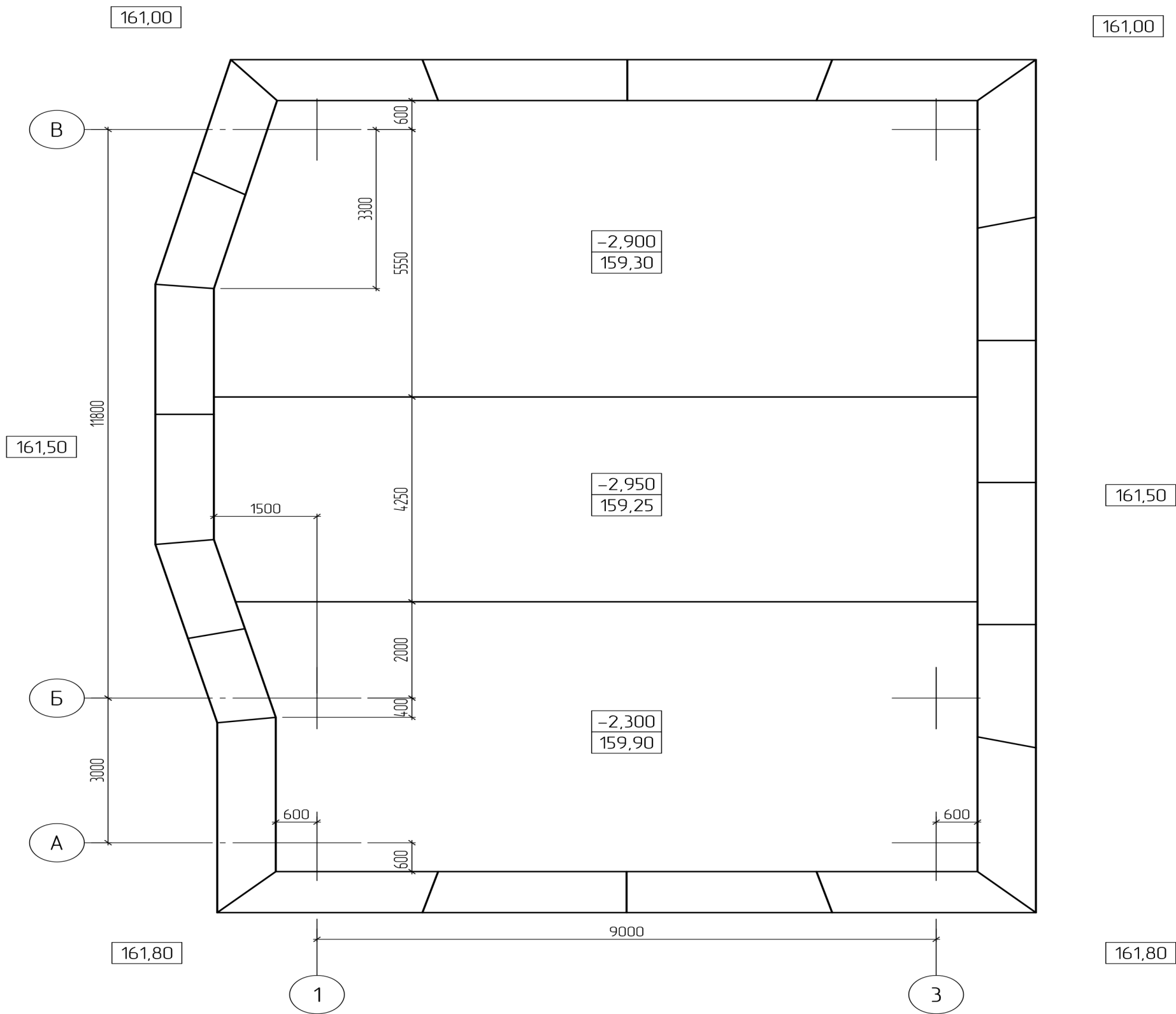
1. Фасадные декоративные элементы из полиуретана заказывать в компании Decomaster <https://decomaster.su>

Изм.	Лист	№ докум.	Подпись	Дата



Раздел КЖ

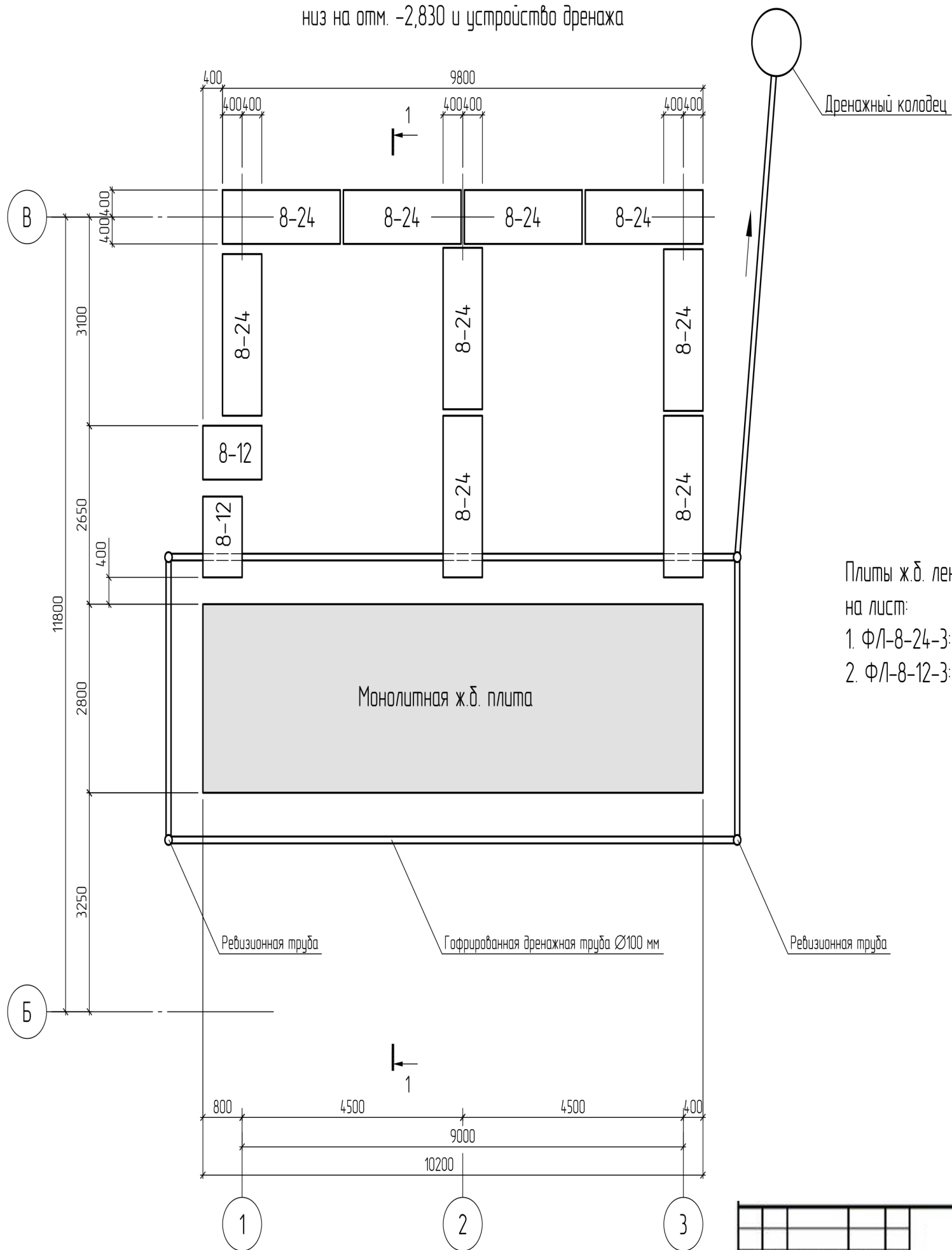
План котлована



Объем грунта – 380 м³

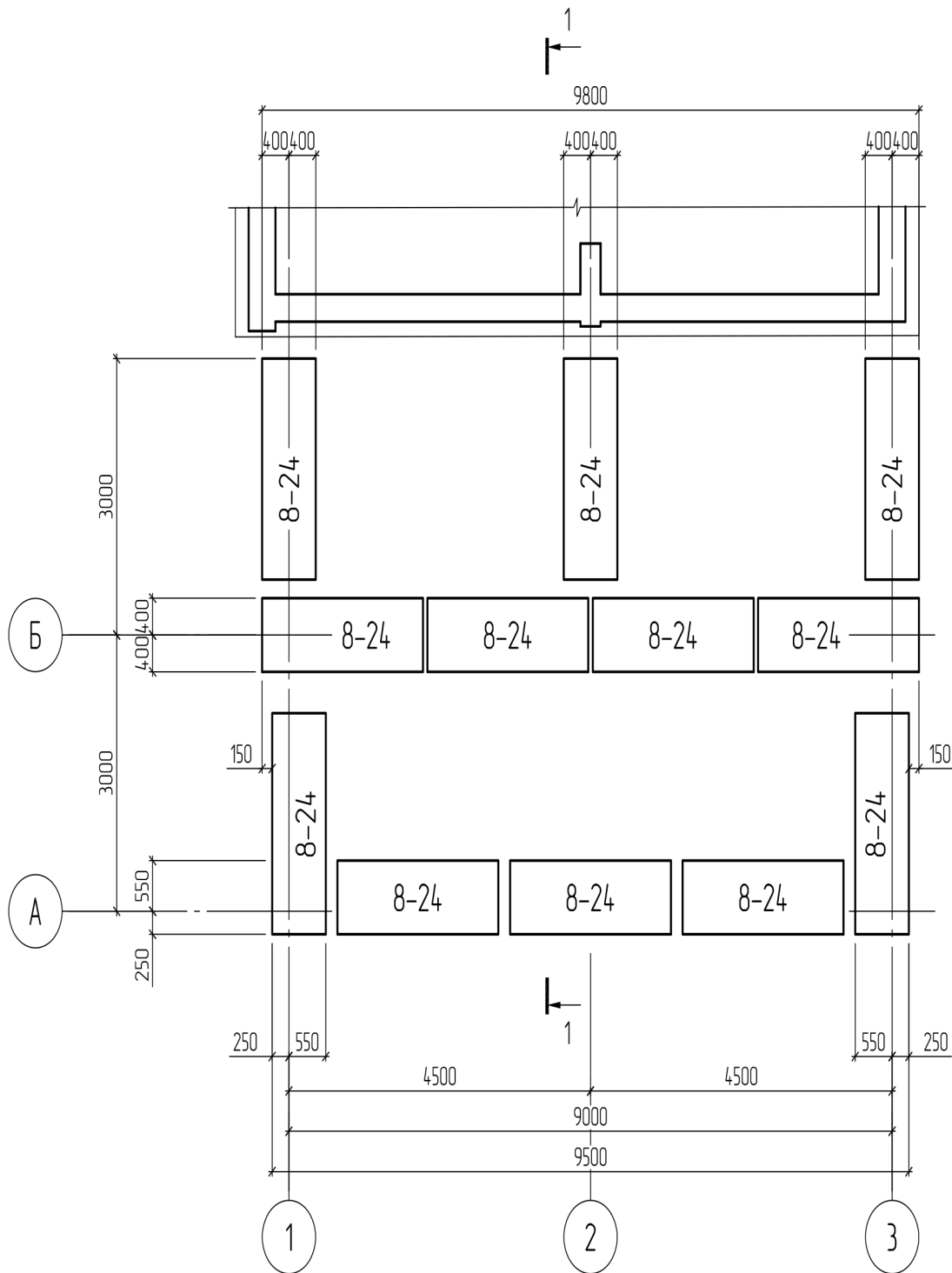
Изм.	Лист	№ докум.	Подпись	Дата

План раскладки плит ж.б. ФЛ ленточного фундамента
 низ на отм. -2,830 и устройство дренажа



Плиты ж.б. ленточных фундаментов ФЛ
 на лист:
 1. ФЛ-8-24-3: 9 шт.
 2. ФЛ-8-12-3: 2 шт.

План раскладки плит ж.б. ФЛ ленточного фундамента
 низ на отм. -2,230



Плиты ж.б. ленточных фундамента ФЛ
 на лист:

1. ФЛ-8-24-3: 12 шт.

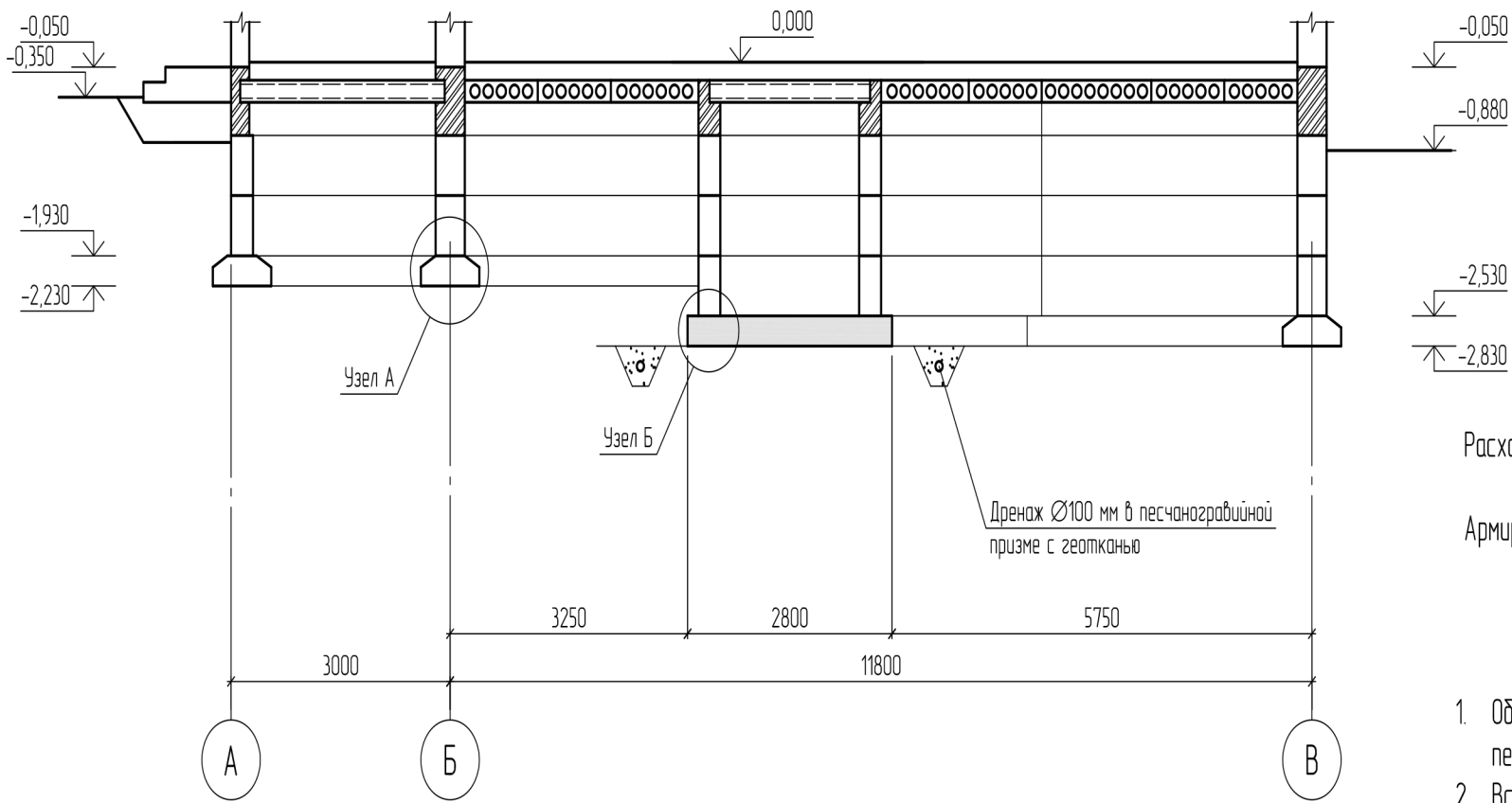
Общее количество плит ж.б. ленточных
 фундамента ФЛ по двум листам:

1. ФЛ-8-24-3: 21 шт.

2. ФЛ-8-12-3: 2 шт.

Изм.	Лист	№ докум.	Подпись	Дата

Разрез 1-1

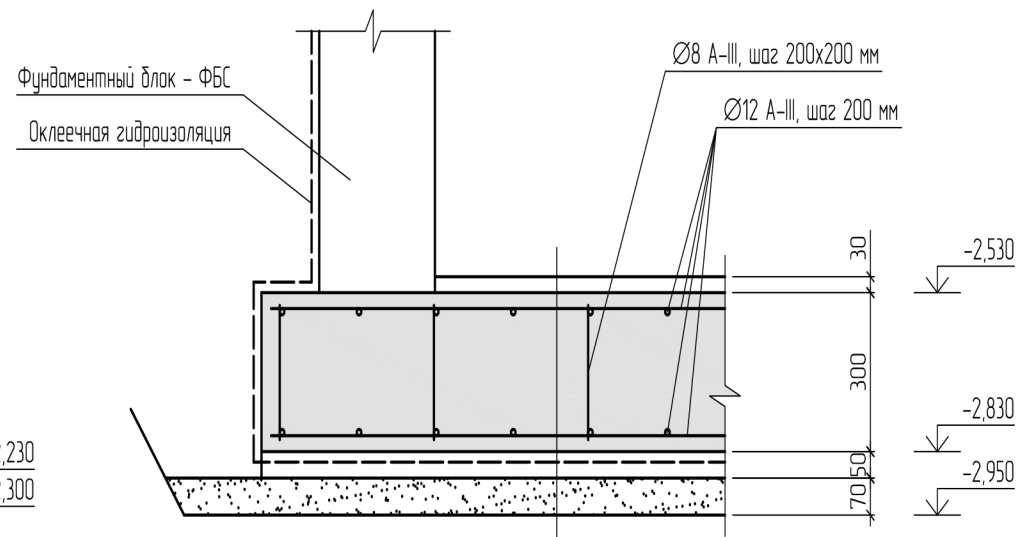
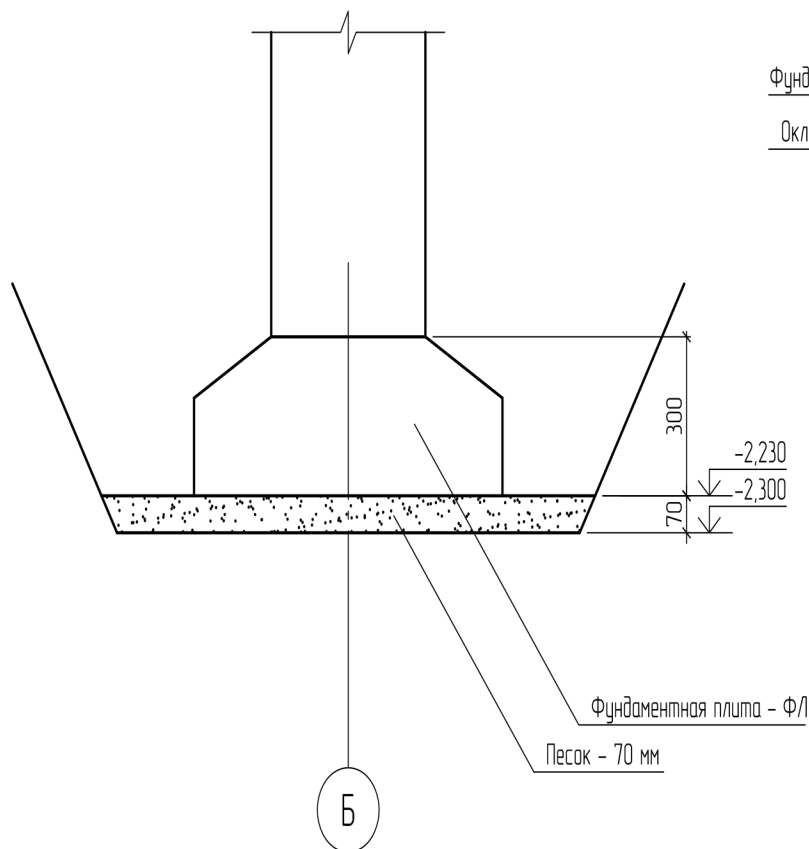


Расход на плиту:
 Бетон кл. В-25: 8,6 м³
 Армирование:
 Ø12А-III (ГОСТ 5781-82): L общ. = 590,5 п.м.,
 Масса общ. = 524,4 кг

1. Обратную засыпку пазух стен погреба выполнять песчаным грунтом до уровня земли.
2. Все бетонные поверхности, соприкасающиеся с грунтом, обмазать горячим битумом за 2 раза.

Узел А

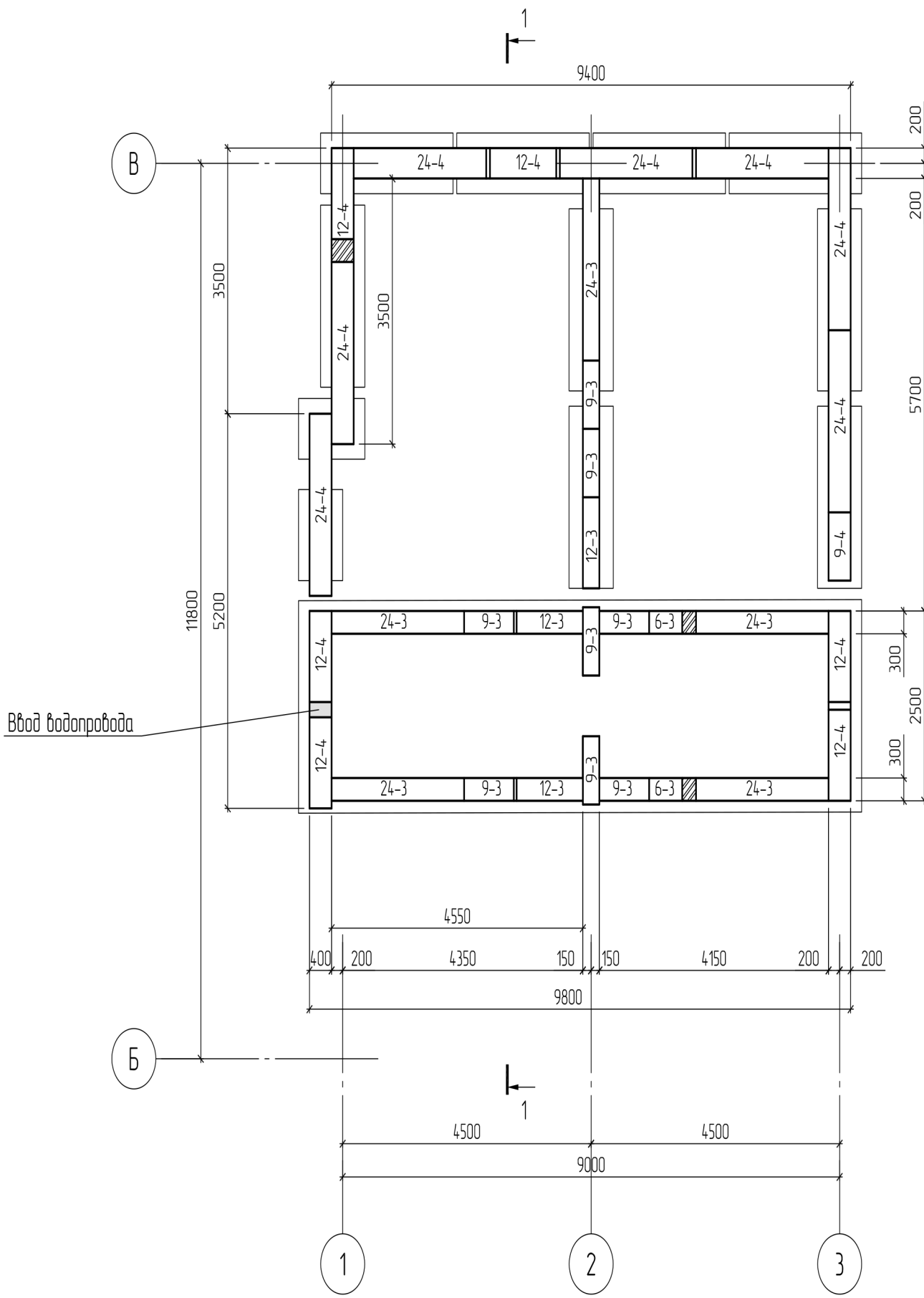
Узел Б



Конструкция пола - 30 мм
 Монолитная ж.б. плита - 300 мм
 Оклеенная гидроизоляция
 Подбетонное основание - 50 мм
 Утрамбованный песок - 70 мм

Изм.	Лист	№ докум.	Подпись	Дата

План раскладки ж.б. блоков - 1 ряд



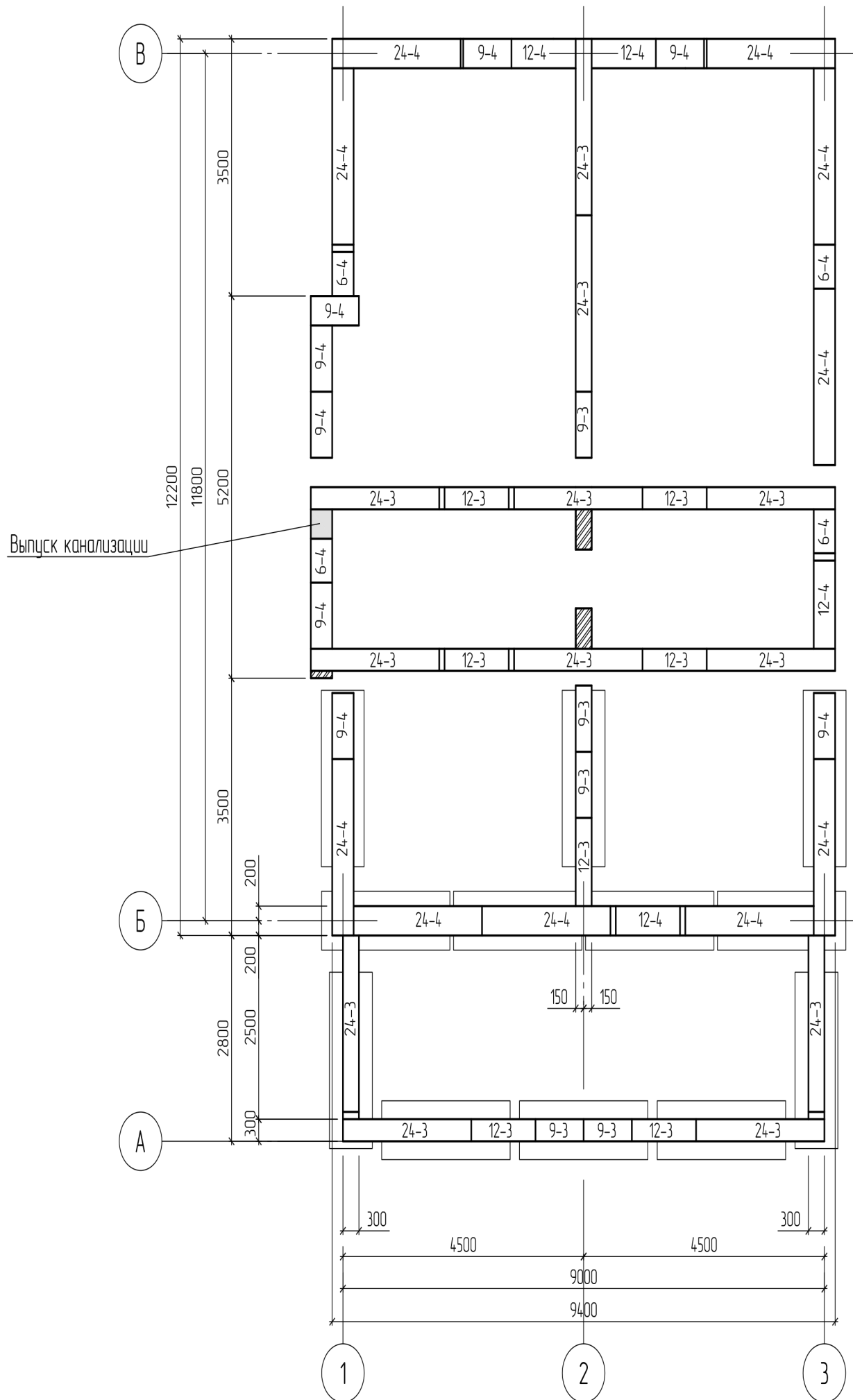
Ведомость блоков на лист		
№	Маркировка	Количество
1	ФБС 24-4-6	7
2	ФБС 12-4-6	6
3	ФБС 9-4-6	1
4	ФБС 6-4-6	0
5	ФБС 24-3-6	5
6	ФБС 12-3-6	3
7	ФБС 9-3-6	8
8	ФБС 6-3-6	2

Примечание:
 1. Отверстия забетонировать или заделать кирпичной кладкой после выполнения гидроизоляции.
 2. Обратную засыпку пазух стен погреба выполнять песчаным грунтом до уровня земли.

Изм.	Лист	№ докум.	Подпись	Дата



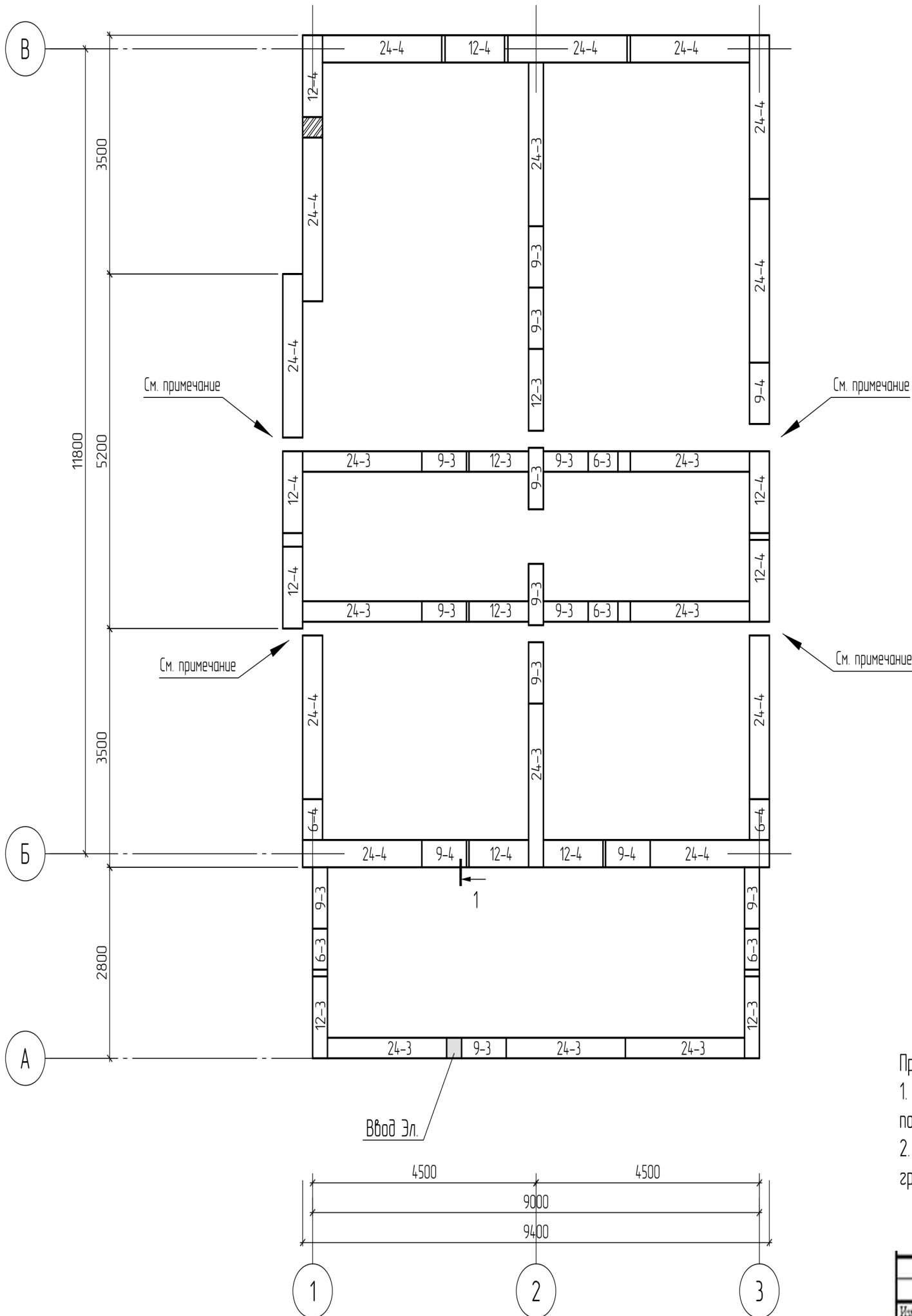
План раскладки ж.б. блоков - 2 ряд



Ведомость блоков на лист		
№	Маркировка	Количество
1	ФБС 24-4-6	10
2	ФБС 12-4-6	4
3	ФБС 9-4-6	8
4	ФБС 6-4-6	4
5	ФБС 24-3-6	12
6	ФБС 12-3-6	7
7	ФБС 9-3-6	5
8	ФБС 6-3-6	0

Изм.	Лист	№ докум.	Подпись	Дата

План раскладки ж.д. блоков - 3 ряд



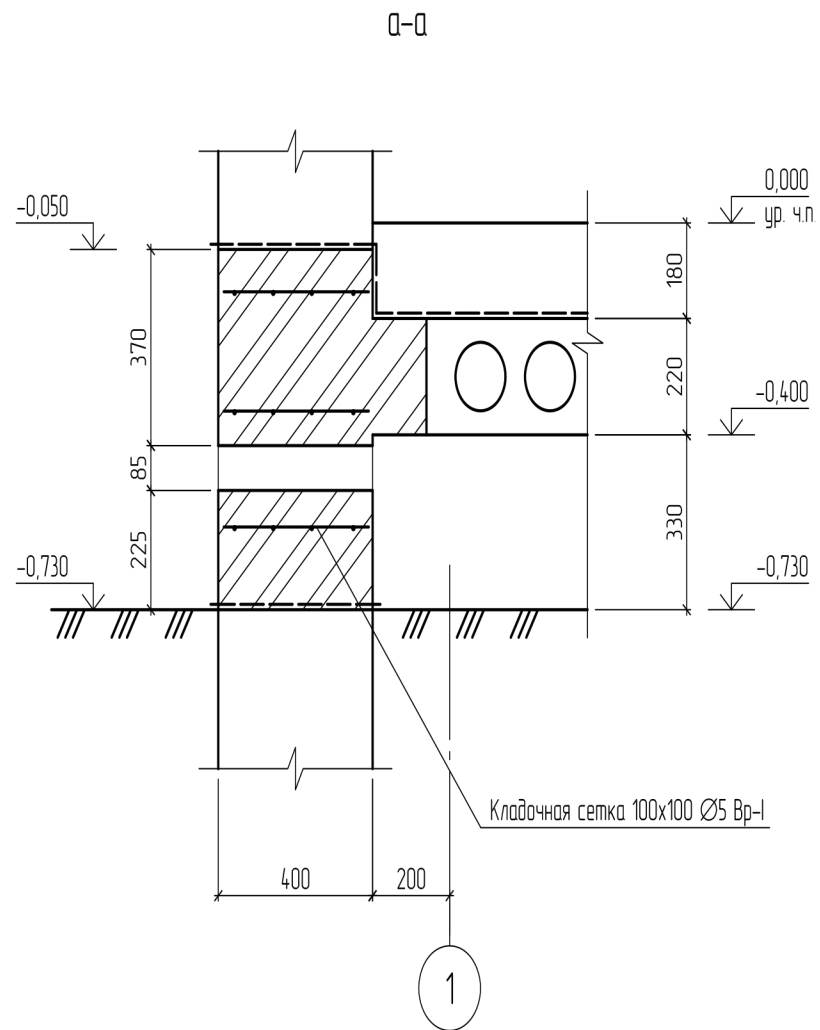
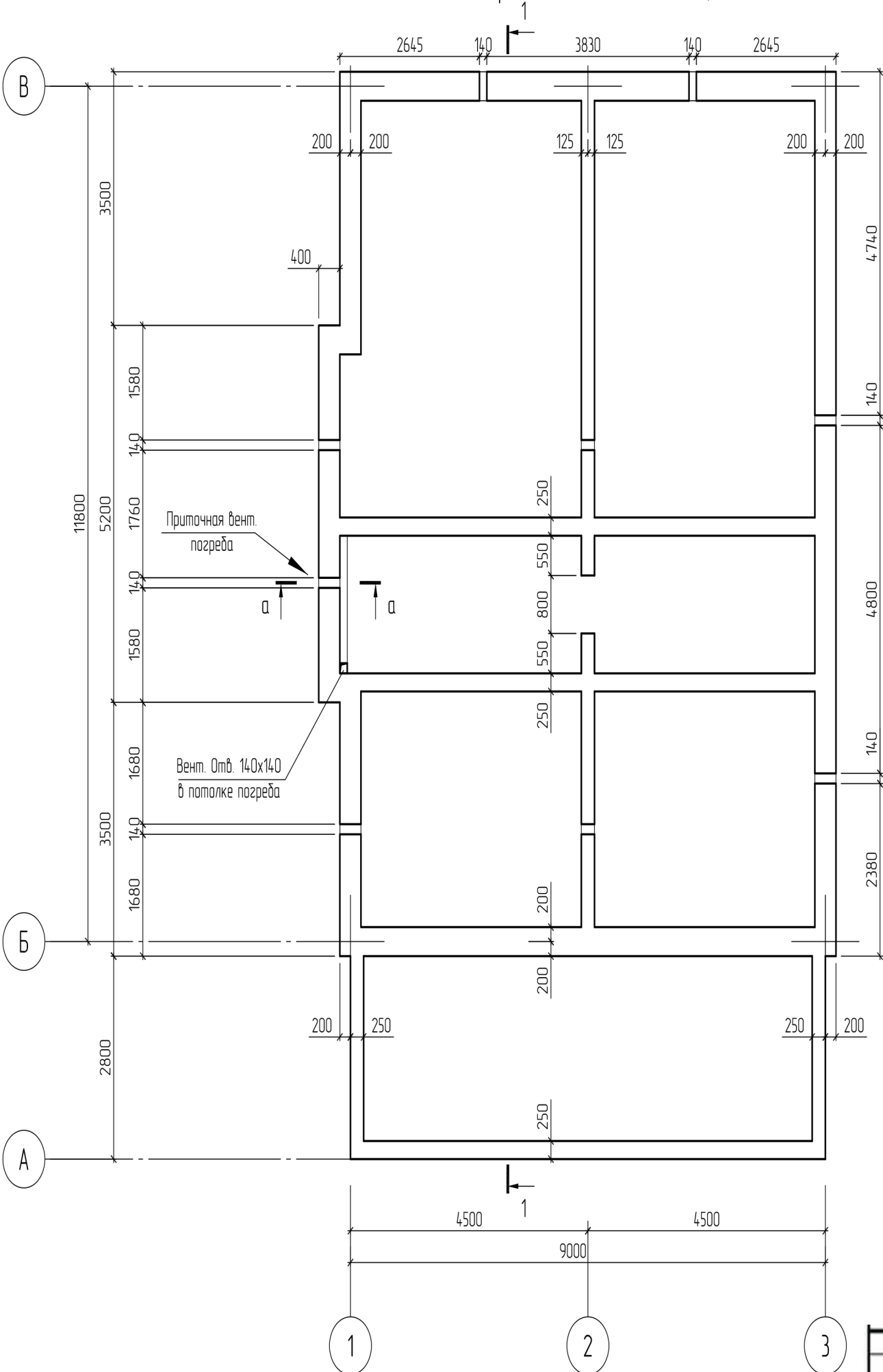
Ведомость блоков на лист		
№	Маркировка	Количество
1	ФБС 24-4-6	11
2	ФБС 12-4-6	8
3	ФБС 9-4-6	3
4	ФБС 6-4-6	2
5	ФБС 24-3-6	9
6	ФБС 12-3-6	5
7	ФБС 9-3-6	12
8	ФБС 6-3-6	4

Общая ведомость блоков		
№	Маркировка	Количество
1	ФБС 24-4-6	27
2	ФБС 12-4-6	14
3	ФБС 9-4-6	17
4	ФБС 6-4-6	8
5	ФБС 24-3-6	27
6	ФБС 12-3-6	17
7	ФБС 9-3-6	18
8	ФБС 6-3-6	2

Примечание:

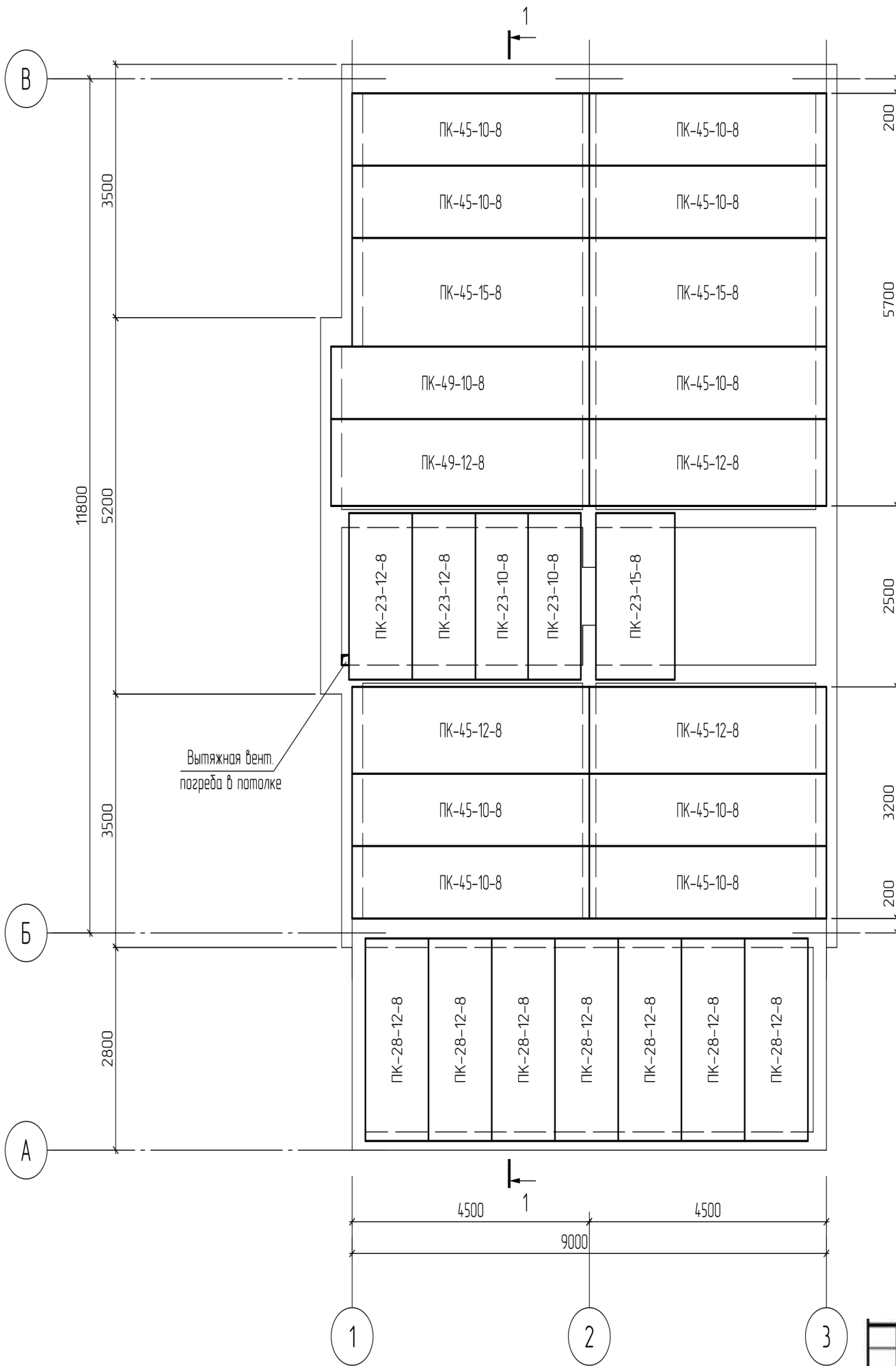
1. Отверстия забетонировать или заделать кирпичной кладкой после выполнения гидроизоляции.
2. Обратную засыпку пазух стен погребя выполнять песчаным грунтом до уровня земли.

План кирпичной кладки с отм. -0,730



Изм.	Лист	№ докум	Подпись	Дата

План раскладки ж.б. плит ПК низ на отм. -0,400

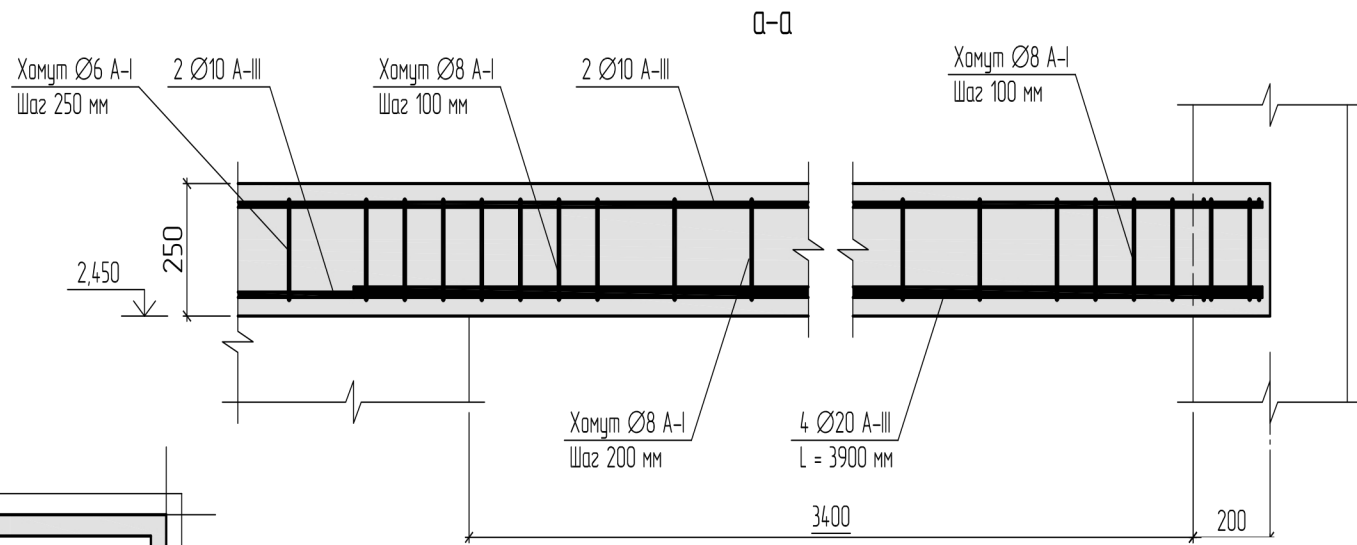
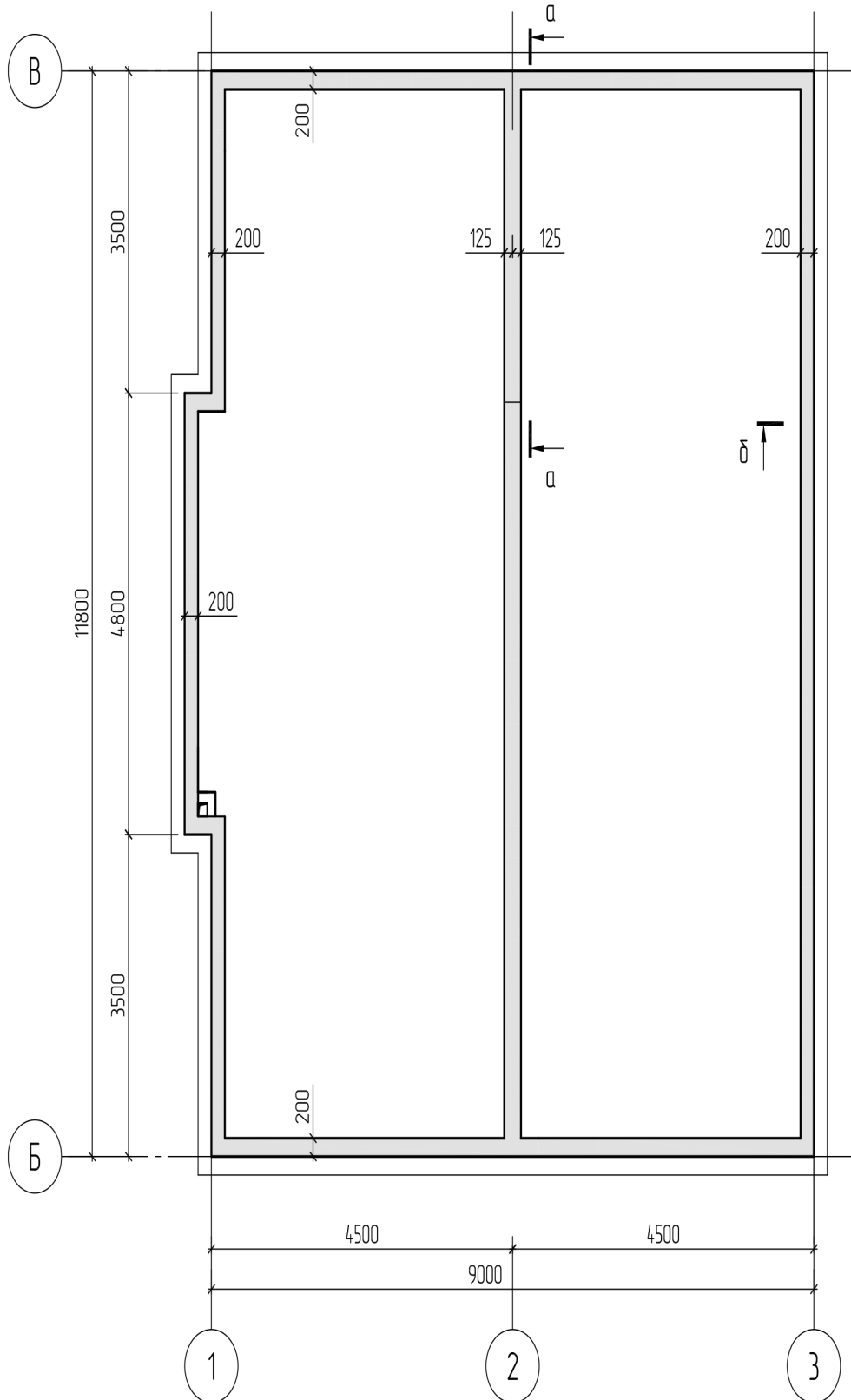


Ведомость ж.б. плит ПК на лист

№	Маркировка	Количество
1	ПК-49-12-8	1
2	ПК-49-10-8	1
3	ПК-45-15-8	2
4	ПК-45-12-8	3
5	ПК-45-10-8	9
6	ПК-28-12-8	7
7	ПК-23-15-8	1
8	ПК-23-12-8	2
9	ПК-23-10-8	2

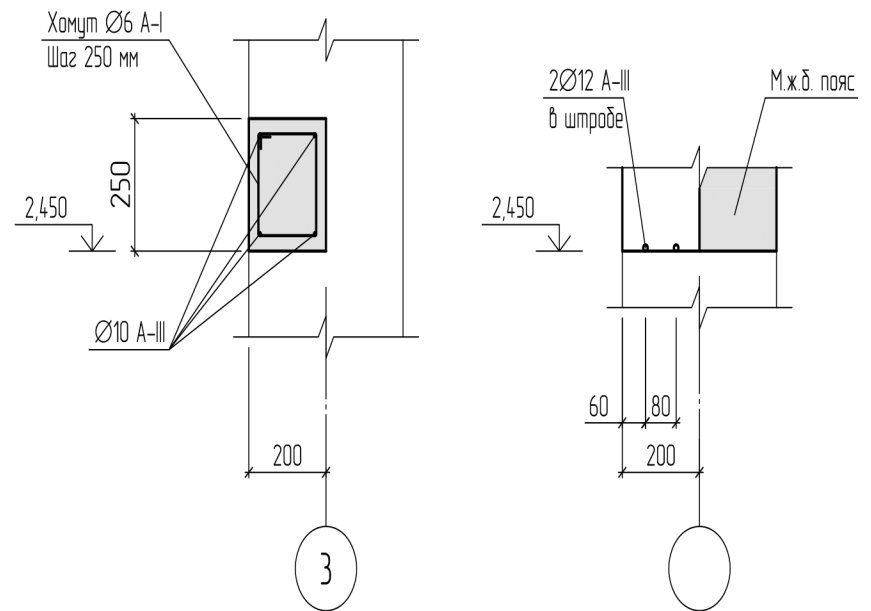
Изм.	Лист	№ докум.	Подпись	Дата

План монолитного ж.б. пояса, низ на отм. 2,450



Б-Б

Устройство перемычек над окнами



Перемычки над дверными и оконными проемами выполнить прутками $\text{Ø}12$ А-III с опиранием 300 мм.

Расход на пояс:

Бетон кл. В-25: 2,8 м³

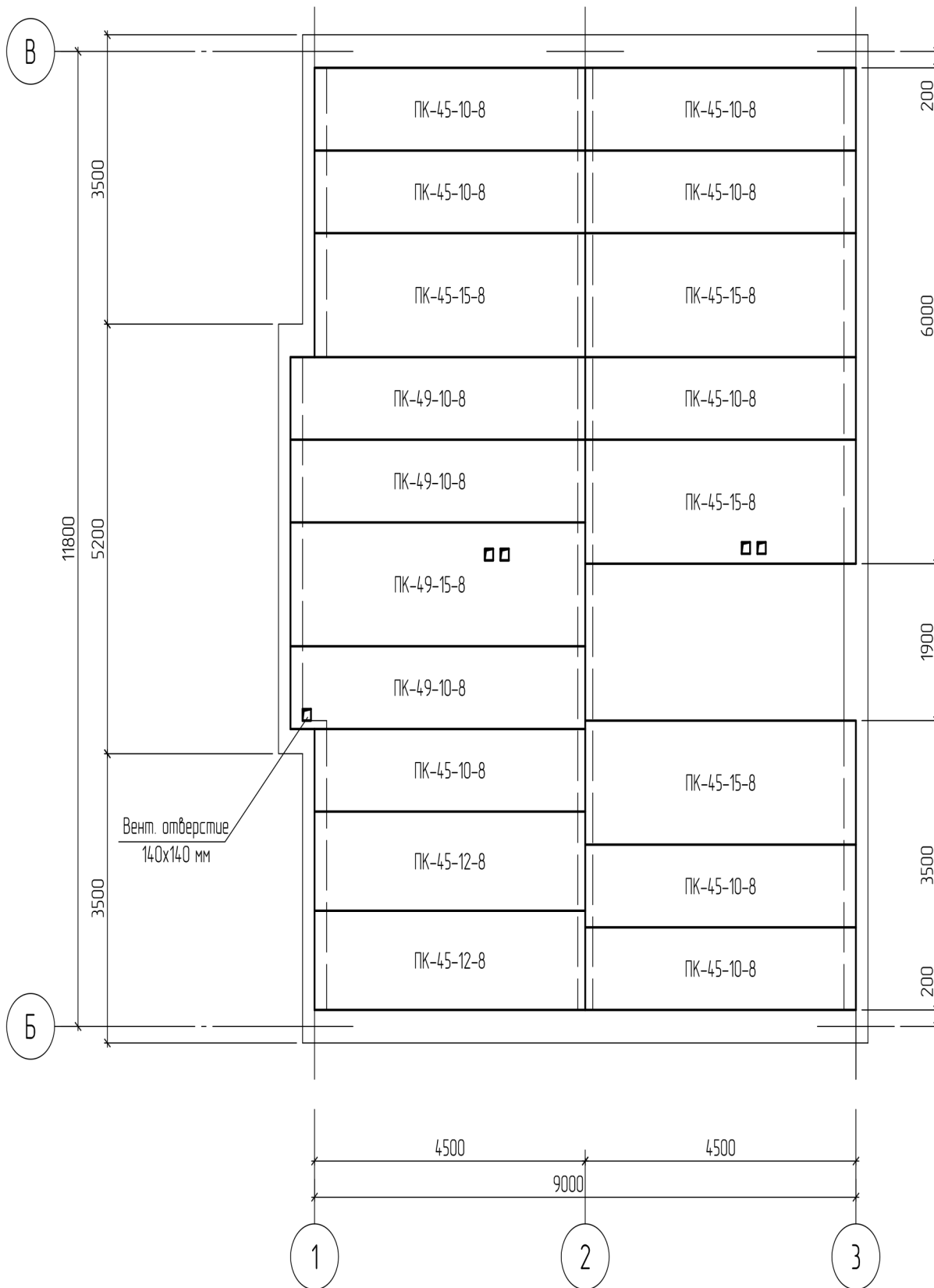
Армирование:

$\text{Ø}10$ А-III (ГОСТ 5781-82): L общ. = 208 п.м., Масса общ. = 128 кг

$\text{Ø}20$ А-III (ГОСТ 5781-82): L = 3,9 м, 4 шт., Масса общ. = 39 кг

Изм.	Лист	№ докум.	Подпись	Дата

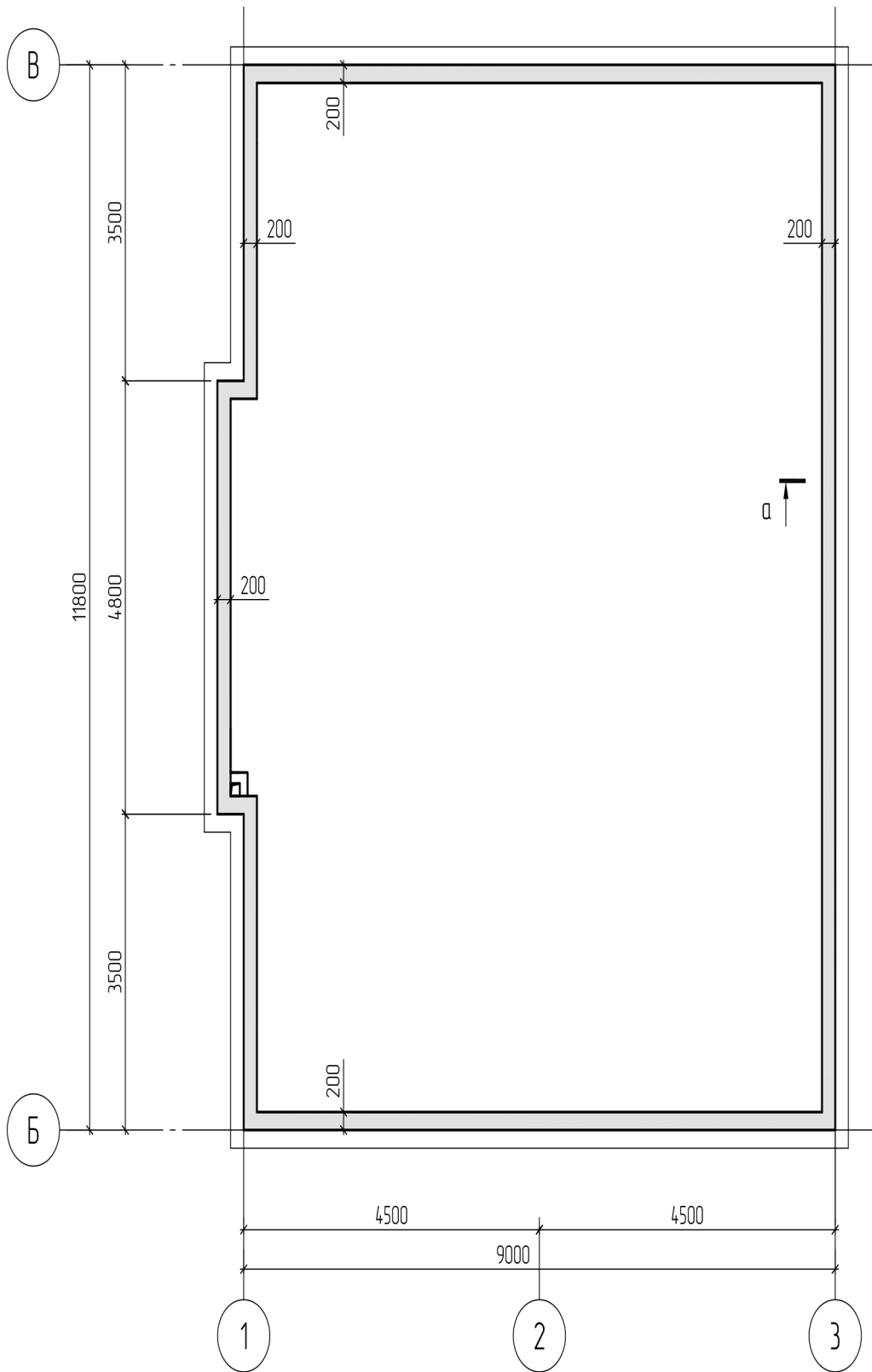
План раскладки ж.б. плит ПК низ на отм. +2,700



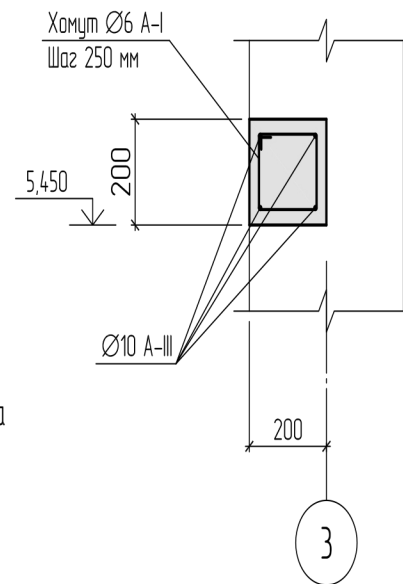
№	Маркировка	Количество
1	ПК-49-15-8	1
2	ПК-49-10-8	3
3	ПК-45-15-8	4
4	ПК-45-12-8	2
5	ПК-45-10-8	8

Изм.	Лист	№ докум.	Подпись	Дата

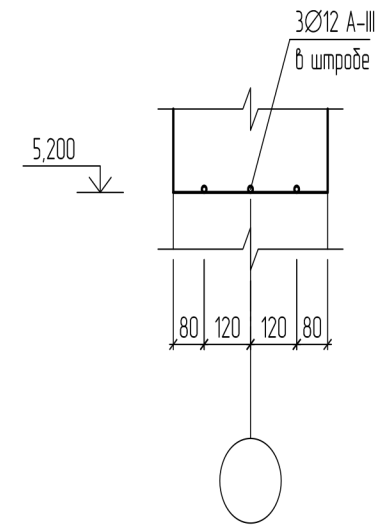
План монолитного ж.б. пояса, низ на отм. 5,450



а-а



Устройство перемычек над окнами



Перемычки над дверными и оконными проемами выполнить прутками $\text{Ø}12$ А-III с опиранием 300 мм.

Расход на пояс:

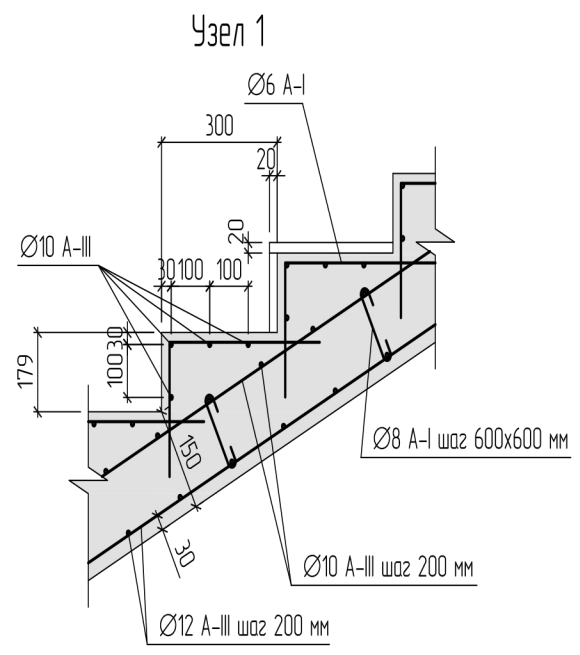
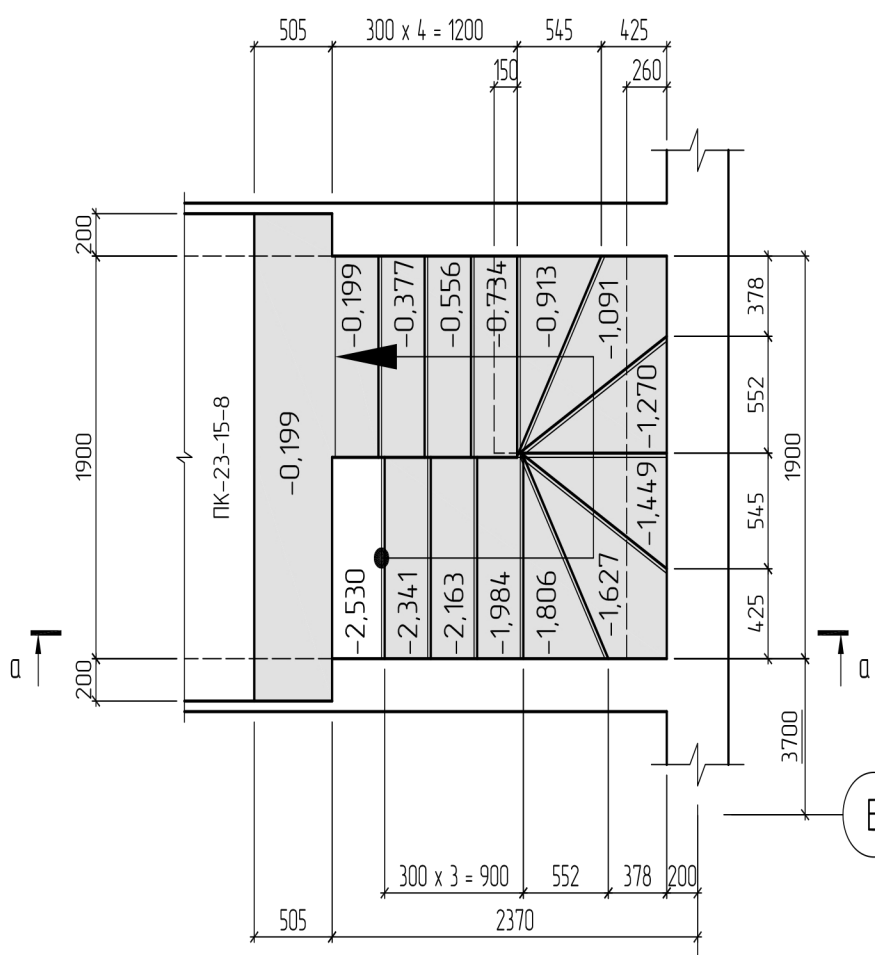
Бетон кл. В-25: $1,7 \text{ м}^3$

Армирование:

$\text{Ø}10$ А-III (ГОСТ 5781-82): L общ. = 173 п.м., Масса общ. = 107 кг

Изм.	Лист	№ докум.	Подпись	Дата

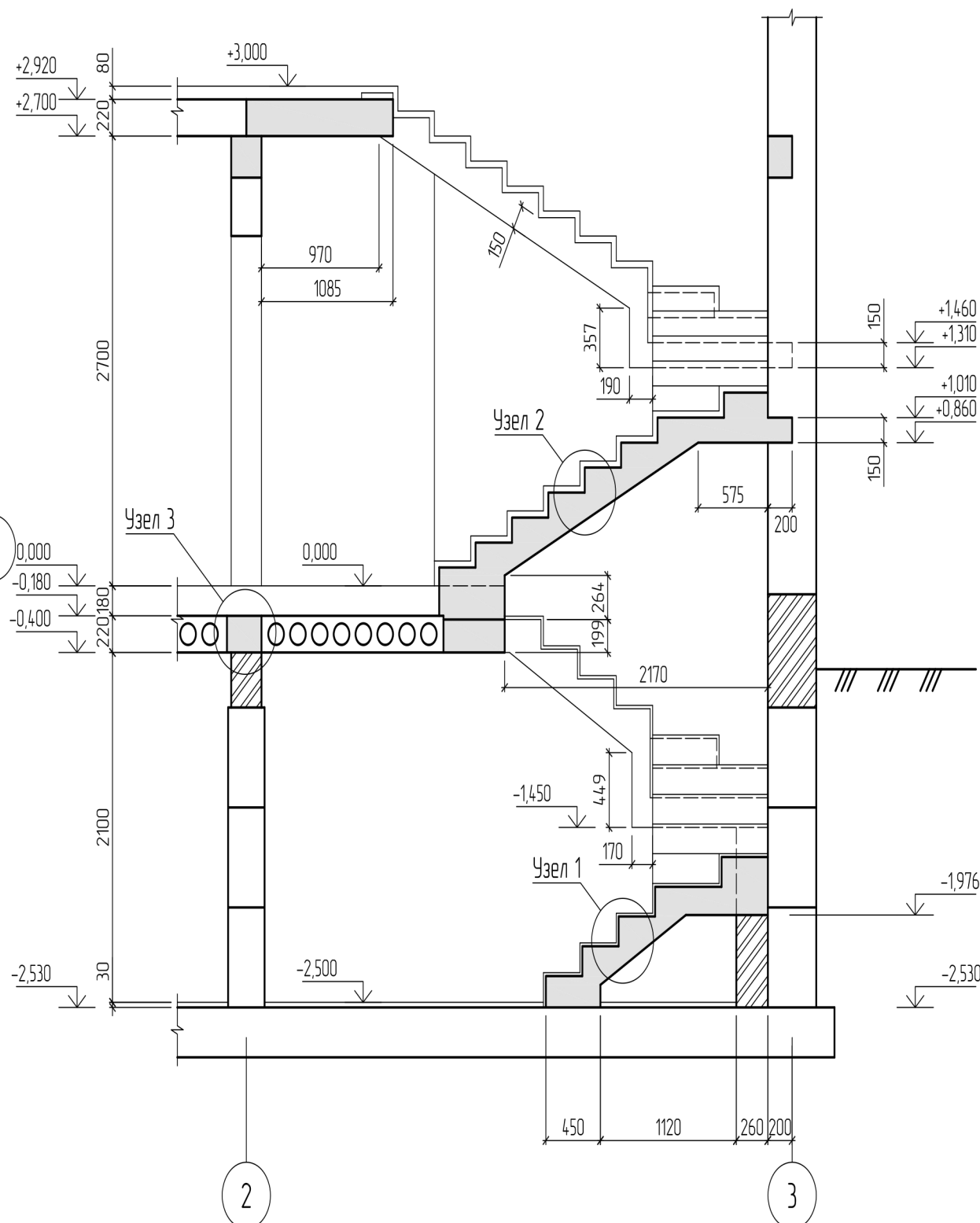
План лестницы с отм. -2,500



Расход металла (без учета перехлеста) на Лист:
 Ø10 A-III (135 п.м. 84 кг / 1 п.м. - 0,617 кг ГОСТ 5781-82)
 Ø12 A-III (60 п.м. 54 кг / 1 п.м. - 0,888 кг ГОСТ 5781-82)

Расход бетона = 1,7 м³, Бетон класса В-25.

а-а

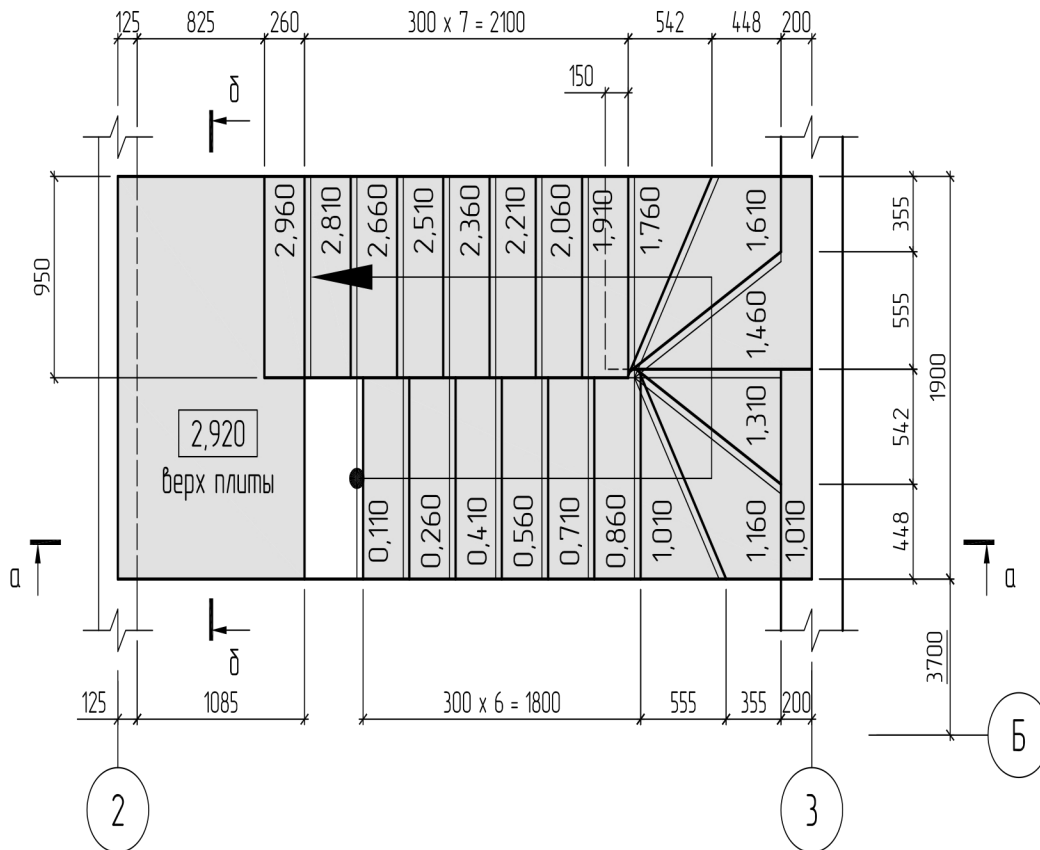


Изм.	Лист	№ докум.	Подпись	Дата

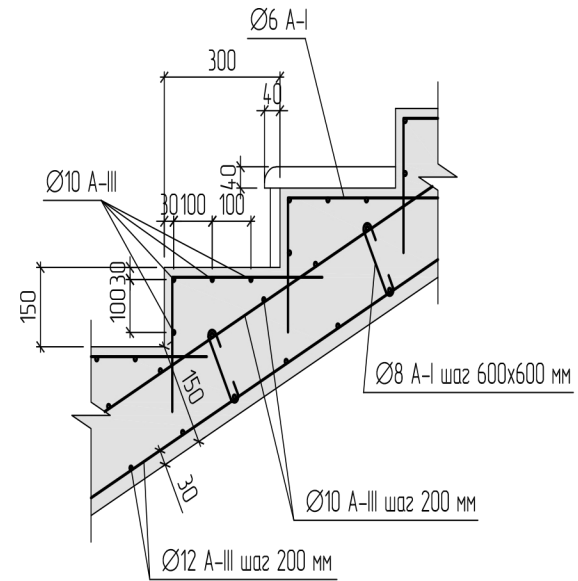


Лист

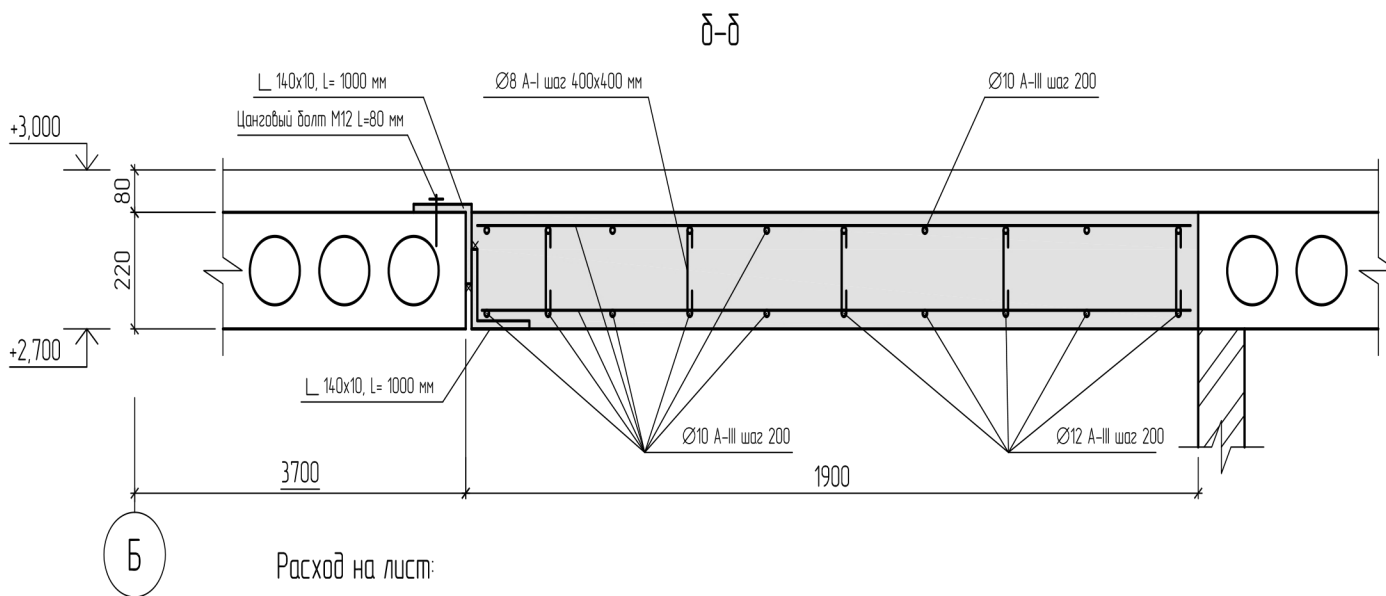
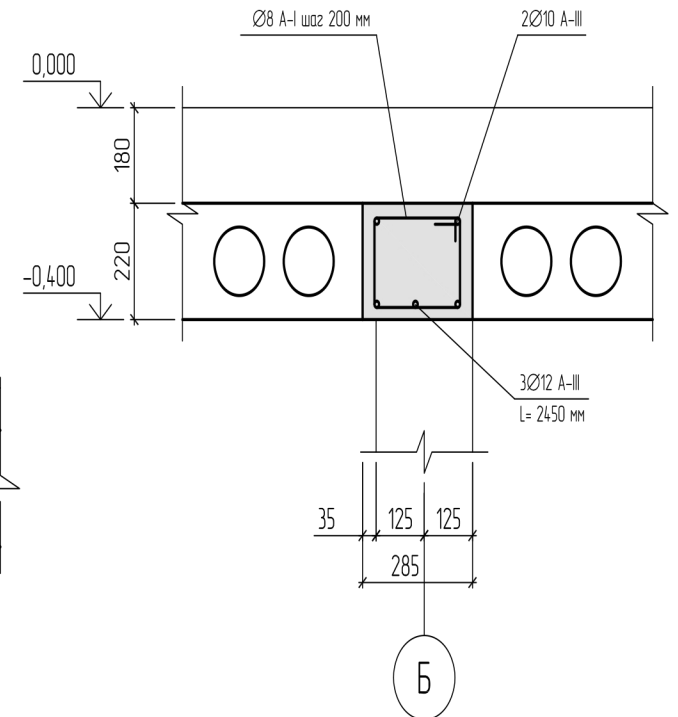
План лестницы с отм. 0,000



Узел 2



Узел 3



Расход на лист:

армирование (без учета перехлеста):

Ø10 A-III (230 п.м. 142 кг / 1 п.м. - 0,617 кг ГОСТ 5781-82)

Ø12 A-III (108 п.м. 96 кг / 1 п.м. - 0,888 кг ГОСТ 5781-82)

2L 140x10 L=1000 мм (19,41 x 2 = 38,82 кг ГОСТ 8509-93)

Расход бетона = 2,3 м³, Бетон класса В-25.

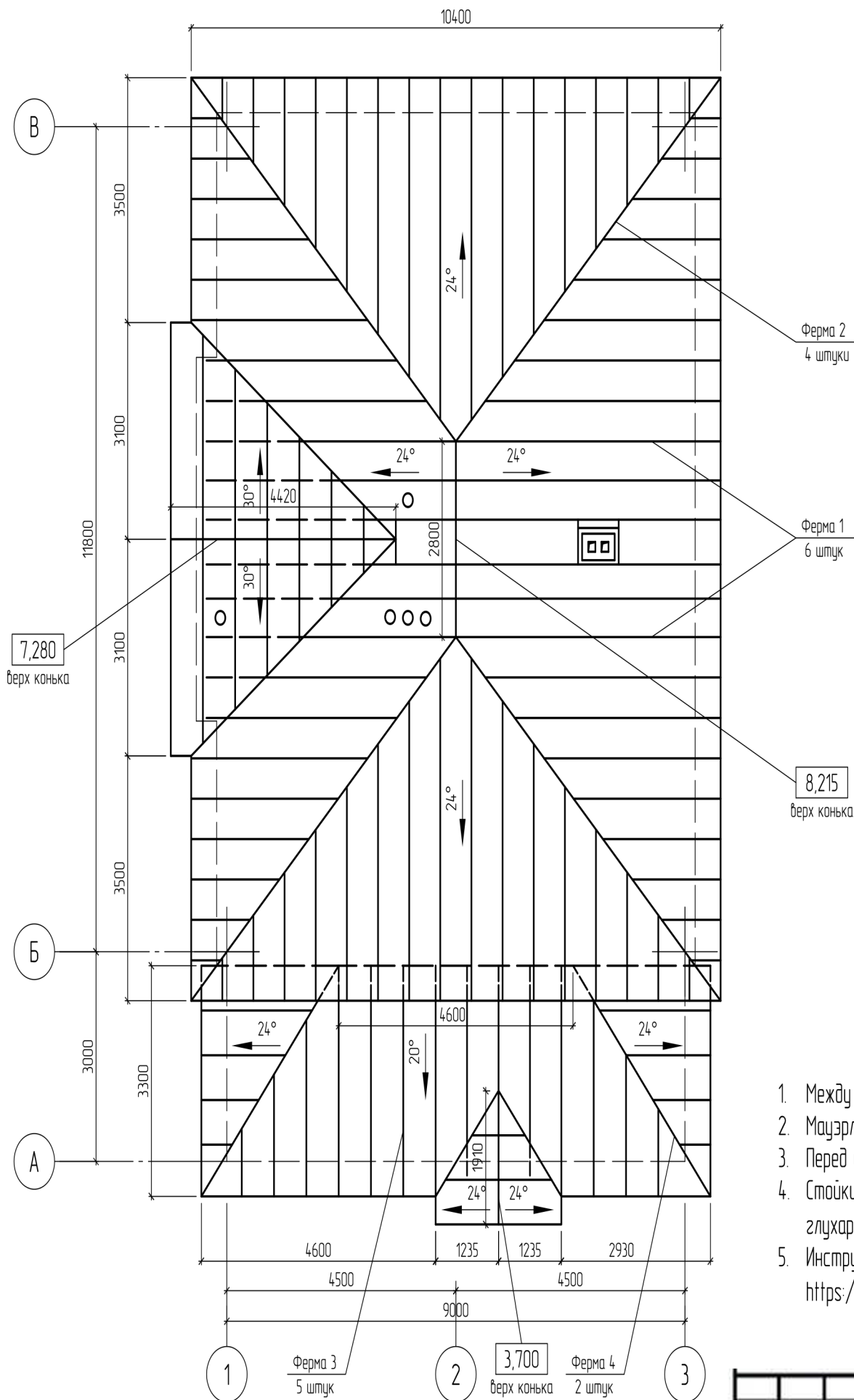
Изм.	Лист	№ докум.	Подпись	Дата

**Кротов
строй**



Раздел КД

План раскладки стропильных ферм

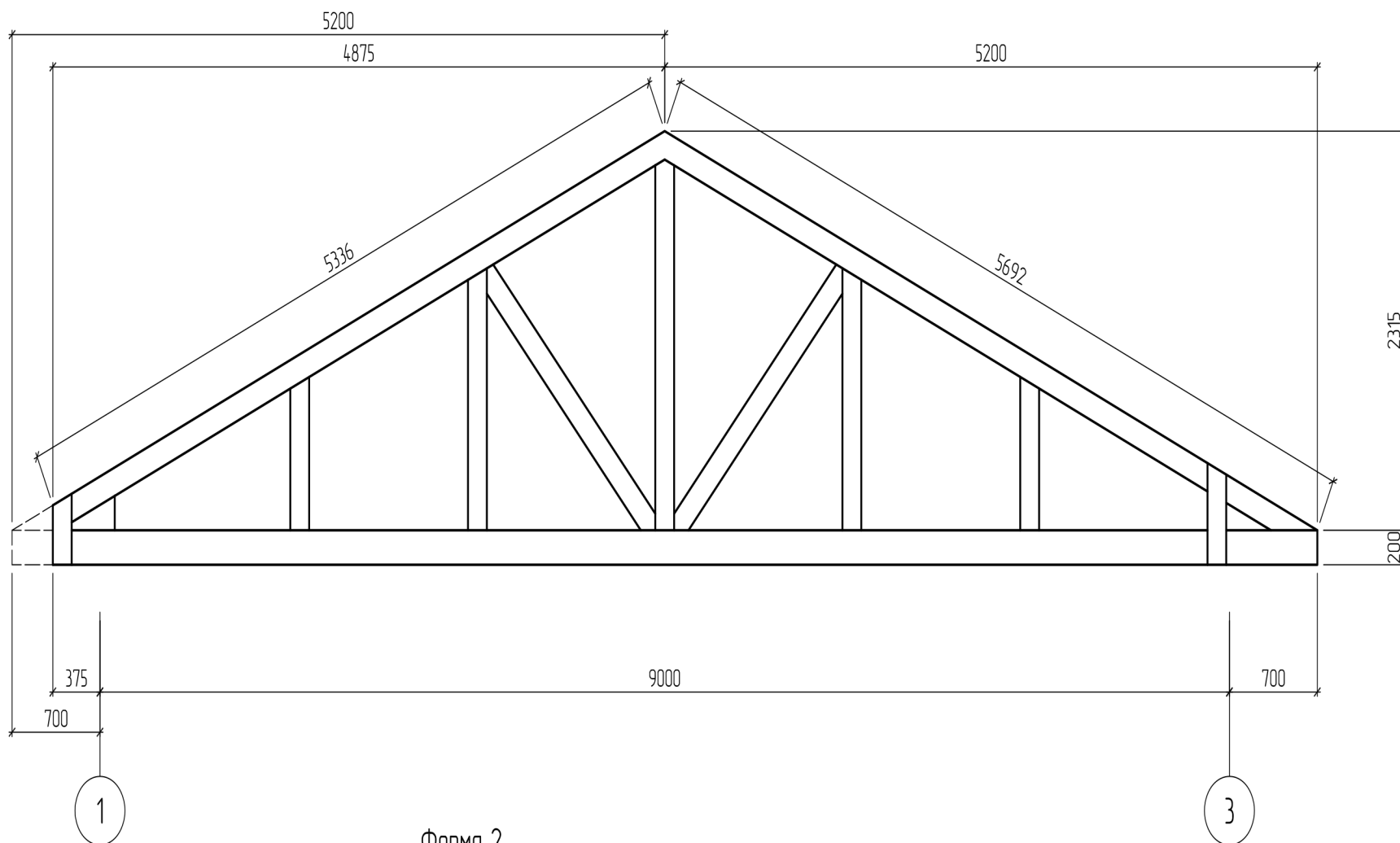


1. Между мауэрлатом и монолитным поясом проложить технозласт.
2. Мауэрлат крепить цанговыми болтами к монолитному поясу.
3. Перед установкой, доски пропитать огнебиозащитным составом.
4. Стойки крепить к мауэрлату перфорированными усиленными уголками КИИ 90x90x65x2, саморезами и глухарями. <http://www.mir-krepega.ru/EUR/krepbalki/>
5. Инструкция по монтажу металлочерепицы https://www.grandline.ru/uploads/files/metallocherepica/installation_instructions_metal_roofing.pdf

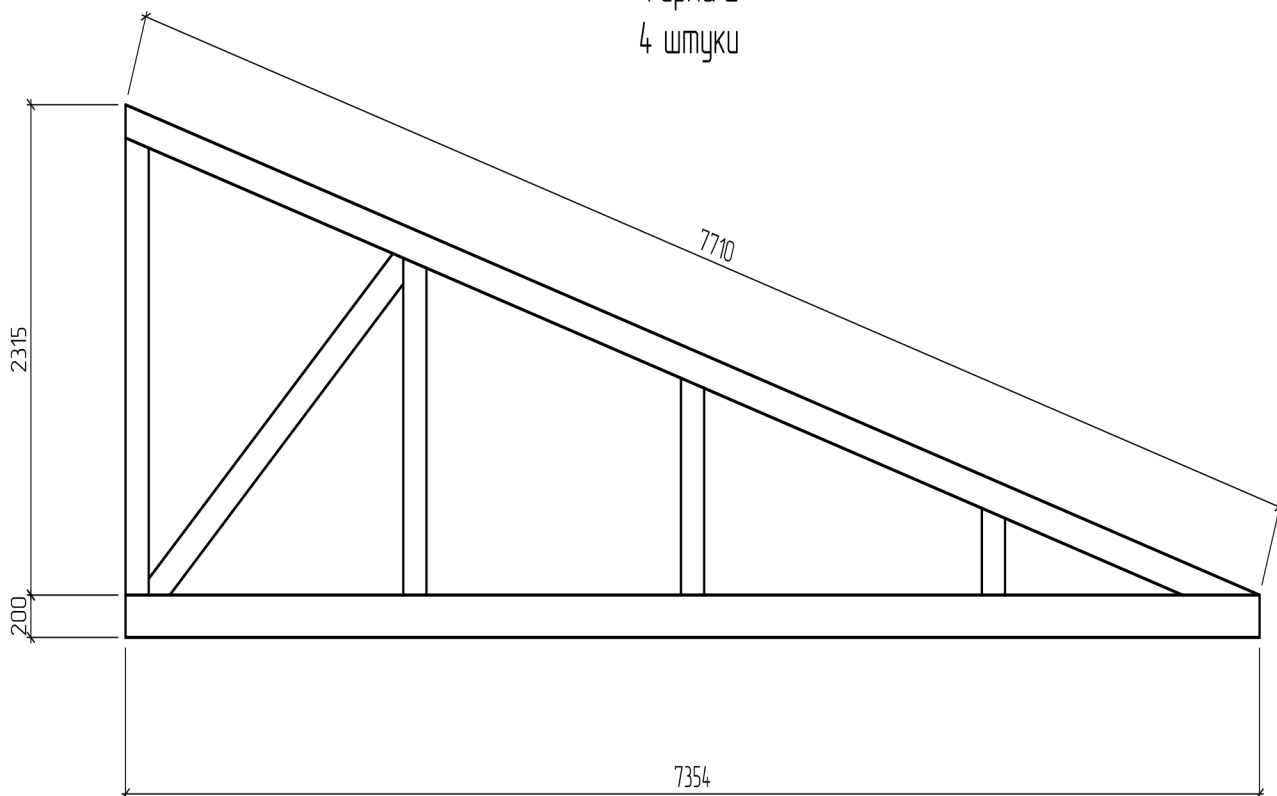
Изм.	Лист	№ докум	Подпись	Дата



Ферма 1
6 штук



Ферма 2
4 штуки

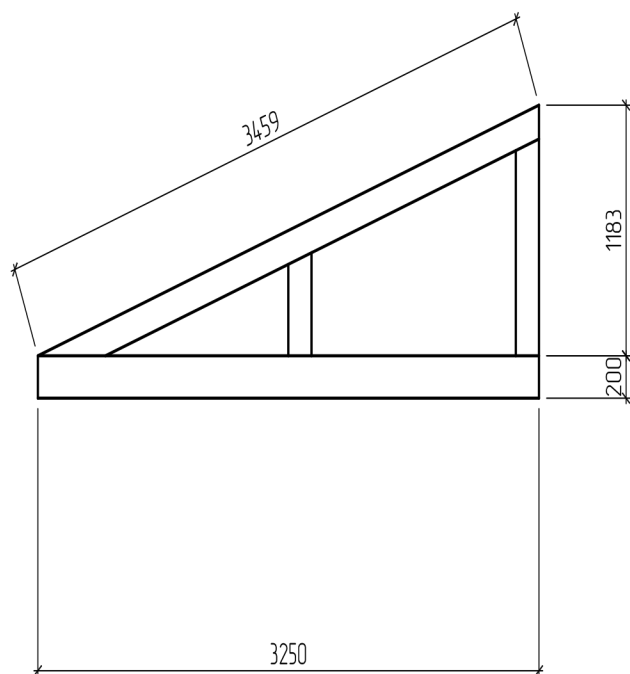


1. Между мауэрлатом и монолитным поясом проложить техноэласт.
2. Мауэрлат крепить цанговыми болтами к монолитному поясу.
3. Перед установкой, доски пропитать огнебиозащитным составом.
4. Стойки крепить к мауэрлату перфорированными усиленными уголками КИИ 90x90x65x2, саморезами и глухарями.
<http://www.mir-krepega.ru/EUR/krepbalki/>
5. Инструкция по монтажу металлочерепицы
https://www.grandline.ru/uploads/files/metallocherepica/installation_instructions_metal_roofing.pdf

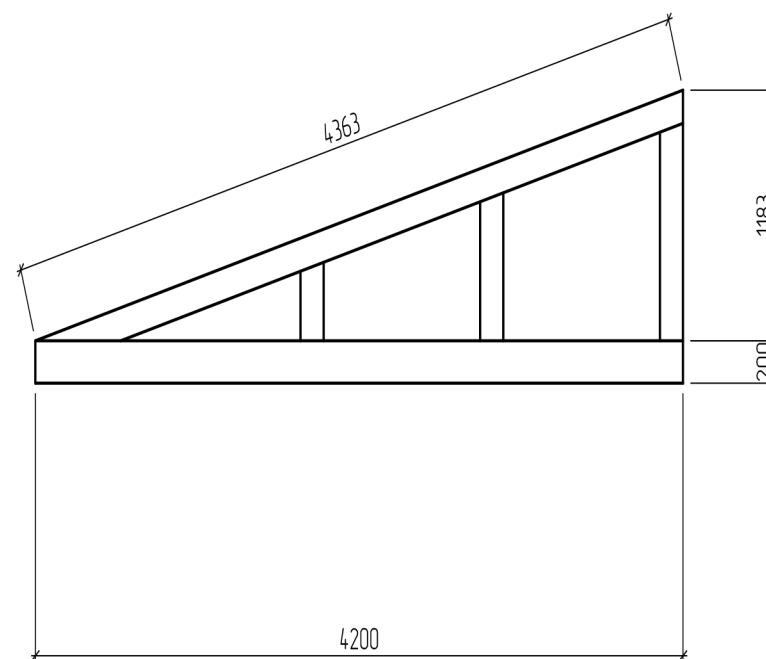
Изм.	Лист	№ докум	Подпись	Дата



Ферма 3
5 штук



Ферма 4
2 штуки



1. Между мауэрлатом и монолитным поясом проложить техноэласт.
2. Мауэрлат крепить цанговыми болтами к монолитному поясу.
3. Перед установкой, доски пропитать огнебиозащитным составом.
4. Стойки крепить к мауэрлату перфорированными усиленными уголками КИИ 90x90x65x2, саморезами и глухарями. <http://www.mir-krepega.ru/EUR/krepbalki/>
5. Инструкция по монтажу металлочерепицы https://www.grandline.ru/uploads/files/metallocherepica/installation_instructions_metal_roofing.pdf

Изм.	Лист	№ докум.	Подпись	Дата

