

**КРОТОВ  
СТРОЙ**



ВЕДОМОСТЬ РАБОЧИХ ЧЕРТЕЖЕЙ ОСНОВНОГО КОМПЛЕКТА "КЖО"

ВЕДОМОСТЬ ССЫЛОЧНЫХ И ПРИЛАГАЕМЫХ ДОКУМЕНТОВ

ЛИСТ	НАИМЕНОВАНИЕ	ПРИМЕЧАНИЕ
1	Общие данные	
2	Технические требования	
3	Указания по устройству фундаментов	
4	Схема расположения элементов фундаментов(опалубка)	
4.1	Инженерно-геологический разрез (схема устройства искусственного основания)	
5	Фундаменты. Сечение 1-1	
6	Фундаменты. Сечение 2-2	
7	Фундаменты. Сечение 3-3	
8	Спецификация элементов фундаментов	
9	Ведомость расхода стали, схема стыковки арматуры	
10	Схема расположения элементов подземного хозяйства	
11	Прямоук Прм1	

ОБОЗНАЧЕНИЕ	НАИМЕНОВАНИЕ	ПРИМЕЧАНИЕ
	<u>Прилагаемые документы</u>	
	<u>Ссылочные документы</u>	

1. Проект разработан на основании задания на проектирование, раздела АР.
2. За отметку 0.000 здания принят уровень чистого пола 1-го этажа жилого дома, что соответствует абсолютной отметке 203,50 по генплану.
3. В проекте приняты следующие нормативные нагрузки по СНиП 2.01.07-85:
  - снеговая по району IIБ - 1,2кПА (120кг/м2)
  - ветровая по 1-му району -0,23кПА (23кг/м2)
4. Технические решения, принятые в рабочих чертежах, соответствуют требованиям экологических, санитарно-гигиенических, противопожарных и других действующих норм и правил и обеспечивают безопасную для жизни и здоровья людей эксплуатацию объекта при соблюдении предусмотренных рабочими чертежами мероприятий.

СОГЛАСОВАНО

Взам. инв.Н

Подпись и дата

Инв.Н подл.

						<b>10.02-57-КЖ.0</b>			
						Строительство квартала малоэтажной застройки в районе д.Прилепы Озеричко-Слободского сельсовета Смолевичского района Минской области			
Изм.	Кол.уч.	Лист	№ док	Подп.	Дата	Участок 57. Жилой дом тип 8	Стадия	Лист	Листов
ГИП			Тельцова О.Е.		12.13		С	1	11
Разработал			Новицкий А.А.		12.13	Общие данные			
Проверил			Тельцов Д.А.		12.13				
Утвердил			Тельцов А.П.		12.13				
Н.контроль			Тельцов Д.А.		12.13				

Копировал

Формат А3

# Технические требования

## Бетонные и арматурные работы

1. Бетонные работы вести в соответствии с чертежами проекта, проектом производства работ и требованиями СНиП 3.03.01-87 "Несущие и ограждающие конструкции", ТКП 45-1.03-40-2006, ТКП 45-1.03-44-2006, ТКП 45-5.04-41-2006.
2. Все конструкции и их элементы, закрываемые в процессе последующего производства работ (подготовленные основания конструкций, арматура, закладные изделия и др.), а также правильность установки и закрепления опалубки и поддерживающих ее элементов должны быть приняты в соответствии со СНиП 3.01.01-85.
3. Бетонные смеси следует укладывать в бетонируемые конструкции горизонтальными слоями одинаковой толщины без разрывов, с последовательным направлением укладки в одну сторону во всех слоях
4. При уплотнении бетонной смеси не допускается опирание вибраторов на арматуру и закладные изделия, тяжи и другие элементы крепления опалубки. Глубина погружения глубинного вибратора в бетонную смесь должна обеспечивать углубление его в ранее уложенный слой на 5 - 10 см. Шаг перестановки глубинных вибраторов не должен превышать полуторного радиуса их действия, поверхностных вибраторов - должен обеспечивать перекрытие на 100 мм площадкой вибратора границы уже провибрированного участка.
5. В начальный период твердения бетон необходимо защищать от попадания атмосферных осадков или потерь влаги, в последующем поддерживать температурно-влажностный режим с созданием условий, обеспечивающих нарастание его прочности.
6. Разборку опалубки несущих конструкций производить после достижения бетоном конструкции не менее 70% проектной прочности. Нагружение несущих конструкций производить после достижения бетоном 100% проектной прочности.
7. Арматурные работы вести в соответствии с чертежами проекта, проектом производства работ и требованиями СНиП 3.03.01-87 "Несущие и ограждающие конструкции", ГОСТ 10922-90, ТКП 45-1.03-40-2006, ТКП 45-1.03-44-2006.
8. Арматурная сталь (стержневая, проволочная) и сортовой прокат, арматурные изделия и закладные элементы должны соответствовать проекту и требованиям соответствующих стандартов. Расчленение пространственных крупногабаритных арматурных изделий, а также замена предусмотренной проектом арматурной стали должны быть согласованы с заказчиком и проектной организацией.
9. При поступлении стали без сертификатов (а также для импортной арматуры вне зависимости от наличия сертификатов) необходимо произвести контрольные испытания арматурной стали по ГОСТ 12004-81, ГОСТ 14019-80.
10. Транспортирование и хранение арматурной стали следует выполнять по ГОСТ 7566-81.
11. Заготовку стержней мерной длины из стержневой и проволочной арматуры и изготовление ненапрягаемых арматурных изделий следует выполнять в соответствии с требованиями СНБ 5.03.02-03.
12. Арматурные сетки и каркасы (пространственные арматурные изделия) изготовить с применением контактной точечной сварки по ГОСТ 14098-91 и в соответствии с ГОСТ 23279-85.

СОГЛАСОВАНО

Взам. инв.Н

Подпись и дата

Инв.Н подл.

						10.02-57-КЖ.0			
						Строительство квартала малоэтажной застройки в районе д.Прилепы Озерицко-Слободского сельсовета Смолевичского района Минской области			
Изм.	Кол.уч.	Лист	№ док	Подп.	Дата	Участок 57. Жилой дом тип 8	Стадия	Лист	Листов
ГИП			Тельцова О.Е.		12.13		С	2	
Разработал	Новицкий А.А.				12.13	Технические требования	Кротов строй		
Проверил	Тельцов Д.А.				12.13				
Утвердил	Тельцов А.П.				12.13				
Н.контроль	Тельцов Д.А.				12.13				

Копировал

Формат А3

## Указания по устройству фундаментов

1. По результатам инженерно-геологических изысканий, выполненных ООО "Инженерные изыскания" в августе-сентябре 2010г. основанием фундаментов на участке 57 служат:

суглинки озерно-аллювиальный с  $\rho=2,00-2,05$ ,  $E=5\text{МПа}$  заменяемые на искусственное основание из песчаных грунтов

По данным химического анализа водной вытяжки грунты не агрессивны для бетона на портландцементе по ГОСТ 10178-85.

Возможно появление верховодки в песках на кровле лессовидных отложений, а также при обратной засыпке пазух в котловане, в случае его устройства в глинистых грунтах

Нормативная глубина сезонного промерзания для суглинков - 1,02м, супесей, песков пылеватых, мелких - 1,24м, песков средних, крупных - 1,33м.

При устройстве фундаментов предусмотреть мероприятия, предупреждающие замачивание грунтов в процессе строительства.

2. Грунты основания фундаментов должны быть освидетельствованы представителями ООО "Инженерные изыскания".

3. При строительстве должны применяться методы работ, не приводящие к ухудшению свойств грунтов основания неорганизованным водоотливом и замачиванием, размывом поверхностными водами, промерзанием, повреждением механизмами и транспортом.

4. Производство работ вести в соответствии с чертежами проекта, проектом производства работ и требованиями СНиП 3.03.01-87, СНБ 5.01.01-99, ТКП 45-1.03-40-2006, ТКП 45-1.03-44-2006, ТКП 45-5.04-41-2006.

5. Работы по устройству оснований и фундаментов без проекта производства работ запрещаются.

6. До начала работ произвести срезку плодородного слоя почвы со складированием его на свободной от строительства территории.

7. Не допускается перерыва более двух суток между окончанием разработки котлована и устройством фундаментов.

8. Механизированная отрывка котлована должна быть прекращена за 0,3-0,5 м до проектной отметки укладки фундаментов, дальнейшие работы следует производить вручную или способом, исключая нарушение естественного сложения грунтов.

9. Фундаменты запроектированы монолитными из бетона класса С20/25 F100. по (искусственному основанию) песчано-гравийной подготовке мощностью 1,5 м.

10. Под фундаменты предусмотрена подготовка из бетона класса С8/10 толщиной 100 мм, выступающая за грани фундамента на 100 мм.

11. Гидроизоляцию выполнить в соответствии со СНиП 3.04.01-87.

Горизонтальная гидроизоляция ГИ из двух слоев гидроизоляционного рулонного материала К-ПХ-БЭ-К/ПП-5,0 СТБ1107-98  
Вертикальная - по поверхности стен, соприкасающимися с грунтом - окрасочную, полимер-битумной мастикой "Аутокрин" ТУ РБ 14511885.001-98 за 2 раза в соответствии со СНиП 3.04.01-87.

12. Засыпка пазух грунтом и его уплотнением должны выполняться с обеспечением сохранности гидроизоляции фундаментов, а также расположенных рядом подземных коммуникаций. Засыпку производить послойным уплотнением трамбованием до  $K_{\text{пл}}=0.95$ .

13. По периметру наружных стен здания выполнить водонепроницаемую отмостку шириной не менее 1000мм с уклоном 5% по детали 52 серии 2.110-1.


14. Марки бетона, раствора и все указания даны для производства работ при положительной температуре.

## УКАЗАНИЯ ПО УСТРОЙСТВУ ИСКУССТВЕННОГО ОСНОВАНИЯ

1. Вынуть пласт суглинков средних и малопрочных на глубину 1500мм от низа подошвы до отметки -3.400 (200.10)

2. Отсыпать песчаным грунтом послойно по 300мм с трамбовкой каждого пласта виброкатками до проектной отметки низа фундаментов.

3. Указания по устройству искусственного основания см. л. 5.1

						<b>10.02-57-КЖ.0</b>			
						Строительство квартала малоэтажной застройки в районе д.Прилепы Озеричко-Слободского сельсовета Смолевичского района Минской области			
Изм.	Кол.уч.	Лист	№ док	Подп.	Дата	Участок 57. Жилой дом тип 8	Стадия	Лист	Листов
ГИП				Тельцова О.Е.	12.13		С	3	
Разработал				Новицкий А.А.	12.13	Указания по устройству фундаментов			
Проверил				Тельцов Д.А.	12.13				
Утвердил				Тельцов А.П.	12.13				
Н.контроль				Тельцов Д.А.	12.13				

Копировал

Формат А3

СОГЛАСОВАНО

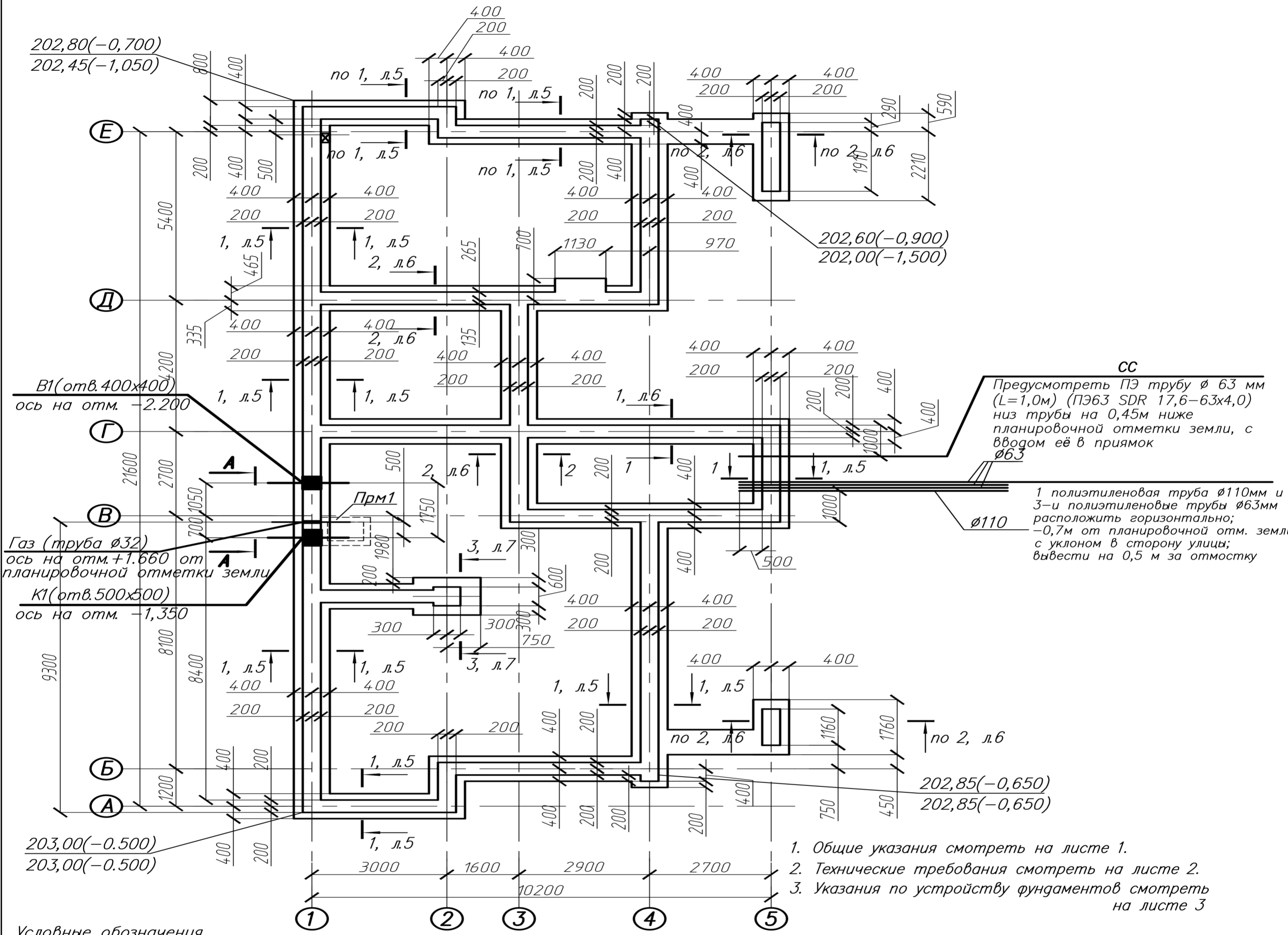
Взам. инв.Н

Подпись и дата

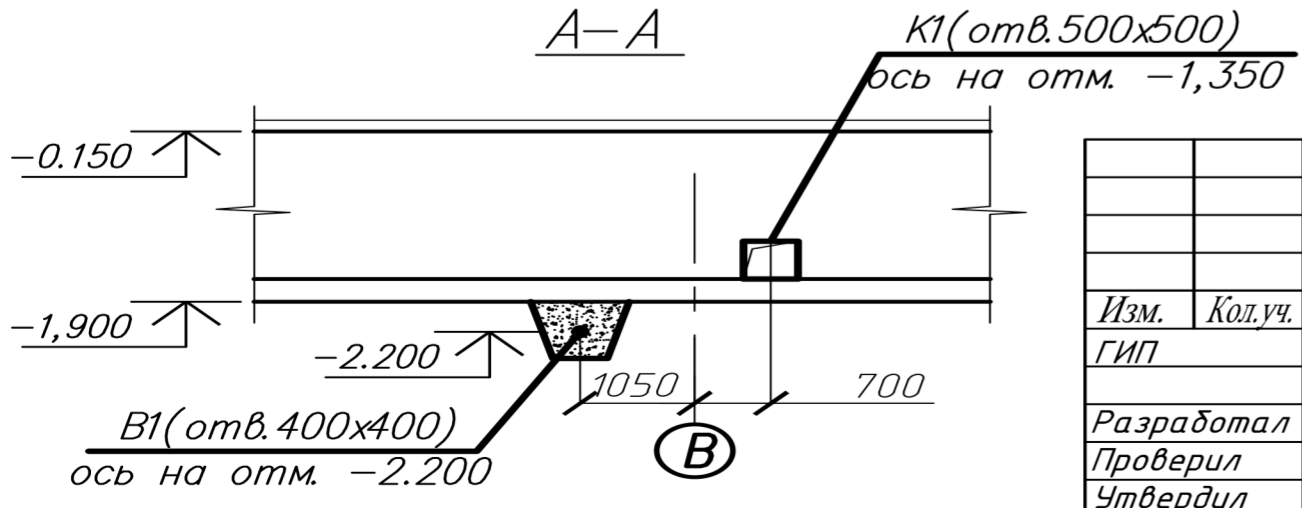
Инв.Н подл.

Инв.№ подл.	Подпись и дата	Взам. инв.№

Схема расположения элементов фундаментов (опалубка)



Условные обозначения  
 ☒ - Место размещения электрощитка



- Общие указания смотреть на листе 1.
- Технические требования смотреть на листе 2.
- Указания по устройству фундаментов смотреть на листе 3
- Спецификацию элементов фундаментов смотреть на листе 8.
- Схему вводов водопровода и канализации см. в разделе КЖО-Вводы на л.2
- Схему вводов НСС см. в разделе КЖО-Вводы на л.5 (узел 5)
- Схему вводов ЭС см. в разделе КЖО-Вводы на л.5 (узел 3)
- Схему расположения элементов подземного хозяйства смотреть на л.10

Изм.	Кол.уч.	Лист	№ док	Подп.	Дата
Изм.	Кол.уч.	Лист	№ док	Подп.	Дата
ГИП			Тельцова О.Е.		12.13
Разработал			Новицкий А.А.		12.13
Проверил			Тельцов Д.А.		12.13
Утвердил			Тельцов А.П.		12.13
Н.контроль			Тельцов Д.А.		12.13

**10.02-57-КЖ.0**

Строительство квартала малоэтажной застройки в районе д.Прилепы Озеричко-Слободского сельсовета Смолевичского района Минской области

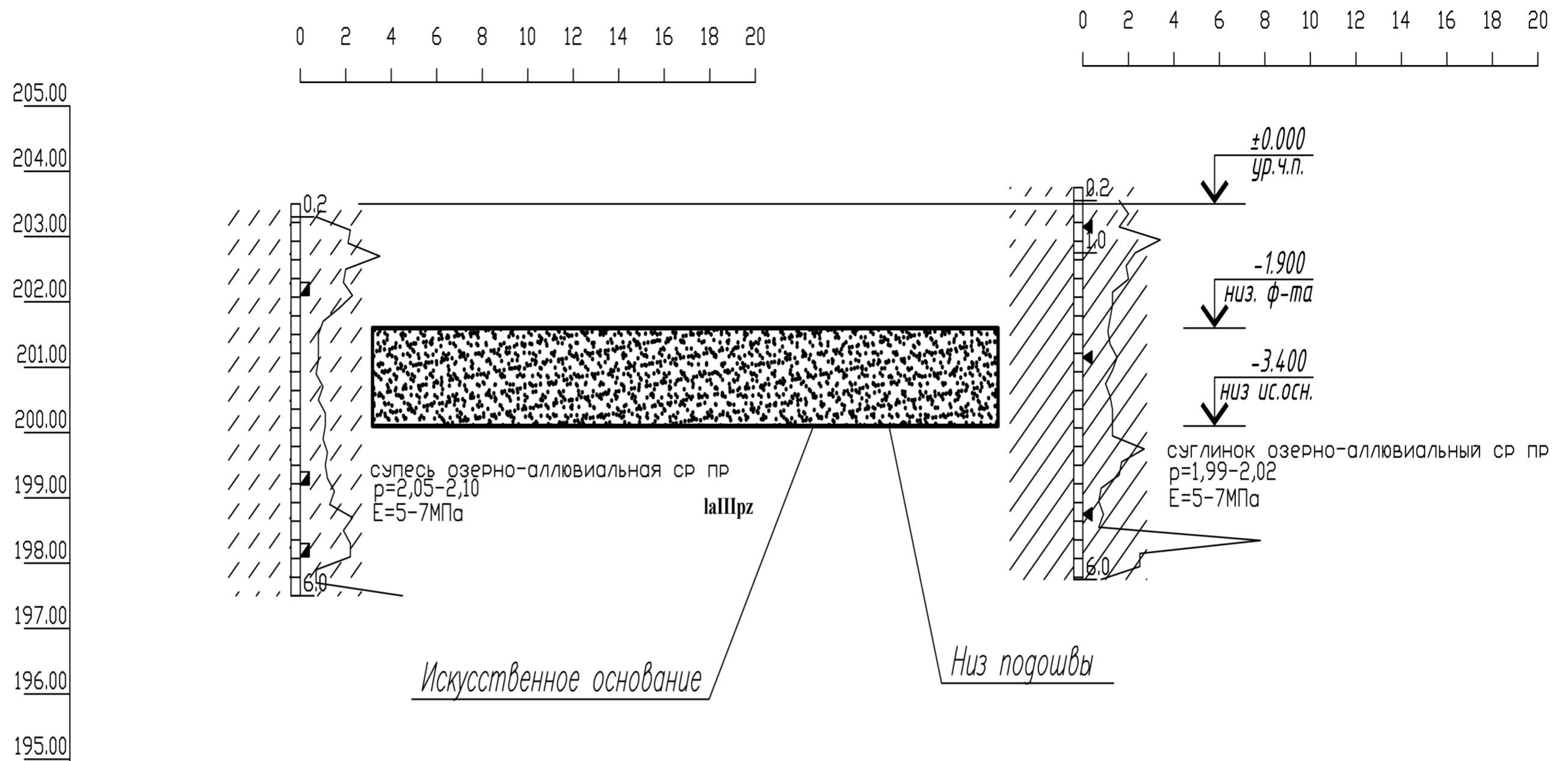
Участок 57. Жилой дом тип 8	Стадия	Лист	Листов
	С	4	

Схема расположения элементов фундаментов (опалубка)

Кротов Строй

Формат А3

# Инженерно-геологический разрез (схема устройства искусственного основания)



Номер выработки	скв. 203 с.з.	скв. 223 с.з.
Абс. отм., м	203.50	203.75
Расстояние, м	86.0	

Указания по устройству оснований из насыпных грунтов, уплотненных вибродинамическим методом.

- Производство работ по устройству оснований из насыпных грунтов, уплотненных вибродинамическим методом вести в соответствии с указаниями настоящего проекта, проекта производства работ (ППР) и требованиями ТКП 45-1-1.03-40-2006 "Безопасность труда в строительстве. Общие требования"; ТКП 45-1-1.03-44-2006 "Безопасность труда в строительстве. Строительное производство"; ППБ-03 к СНБ 5.01.01.-99 "Земляные сооружения. Основания фундаментов. Производство работ"; ПБ-2000 к СНБ 5.01.01.-99 "Проектирование и устройство оснований из насыпных малопрочных и слабых грунтов, уплотненных вибродинамическим методом".
- Проект производства работ (ППР) должен содержать: состав подготовительных работ, технологические схемы организации работ; схемы движения механизмов, последовательности расположения следов уплотнения и количества проходов или ударов по каждому следу; методы и последовательность контроля качества уплотнения; мероприятия по обеспечению отвода грунтовых вод с помощью временных устройств на время производства работ;
- Работы по уплотнению оснований должны производиться от существующих сооружений на расстоянии 10 метров.
- Выбор оборудования и уточнение технологических параметров уплотнения оснований, оптимальных для данных условий строительства (тип механизма, его технические характеристики, количество проходов по одному следу, расход воды и щебня (гравия), расстояние между следами или величина их перекрытия), осуществляется на основе опытного уплотнения оснований.
- Замену слабых грунтов и отсыпку песчаной подушки производить в следующем порядке:
  - отрывка котлована механизмами согласно проекта производства работ,
  - выемка грунта в пределах расположения фундаментов до низа песчаных подушек (см. схему).
  - осуществление предварительного уплотнения подстилающего слоя по всей площади устройства котлована и насыпи;
  - осуществление послойной подсыпки и уплотнения крупнозернистого песка до проектных отметок низа фундаментов.
  - определяется качество работ по уплотнению с составлением акта приемки основания.

6. Послойное уплотнение подушки из песка средней крупности (к фильтрации >3.0 м/сутки) оптимальной влажности выполнять слоями 300...400 мм виброкатками массой 8-12 т с количеством проходов не менее 8 по следу с коэффициентом уплотнения  $K_{сот}=0,95$ . Оптимальная степень влажности грунта при трамбовании  $0,35 < S_r < 0,5$ .

Расчетные характеристики уплотняемых грунтов песчаной подушки (пески средней крупности):

- удельный вес  $\gamma_n = 17.0$  кН/м<sup>3</sup>;
- угол внутреннего трения  $\varphi_n = 35^\circ$ ;
- модуль деформации  $E = 20$  МПа;
- коэффициент уплотнения  $K_{сот} = 0,95$ .
- удельное сцепление  $C = 0.001$  МПа

7. Размеры уплотняемой площадки должны выходить не менее 1 метра за пределы фундамента (по верху песчаной подушки).

					<b>10.02-57-КЖ.0</b>				
					Строительство квартала малоэтажной застройки в районе д.Прилепы Озеричко-Слободского сельсовета Смолевичского района Минской области				
Изм.	Колуч.	Лист	№ док	Подп.	Дата	Участок 57. Жилой дом тип 8	Стадия	Лист	Листов
ГИП		Тельцова О.Е.			12.13		С	4.1	
Разработал		Новицкий А.А.			12.13	Инженерно-геологический разрез Схема устройства искусственного основания	Кротов Строй		Формат А3
Проверил		Тельцов Д.А.			12.13				
Утвердил		Тельцов А.П.			12.13				
Н.контроль		Тельцов Д.А.			12.13				

Копировал

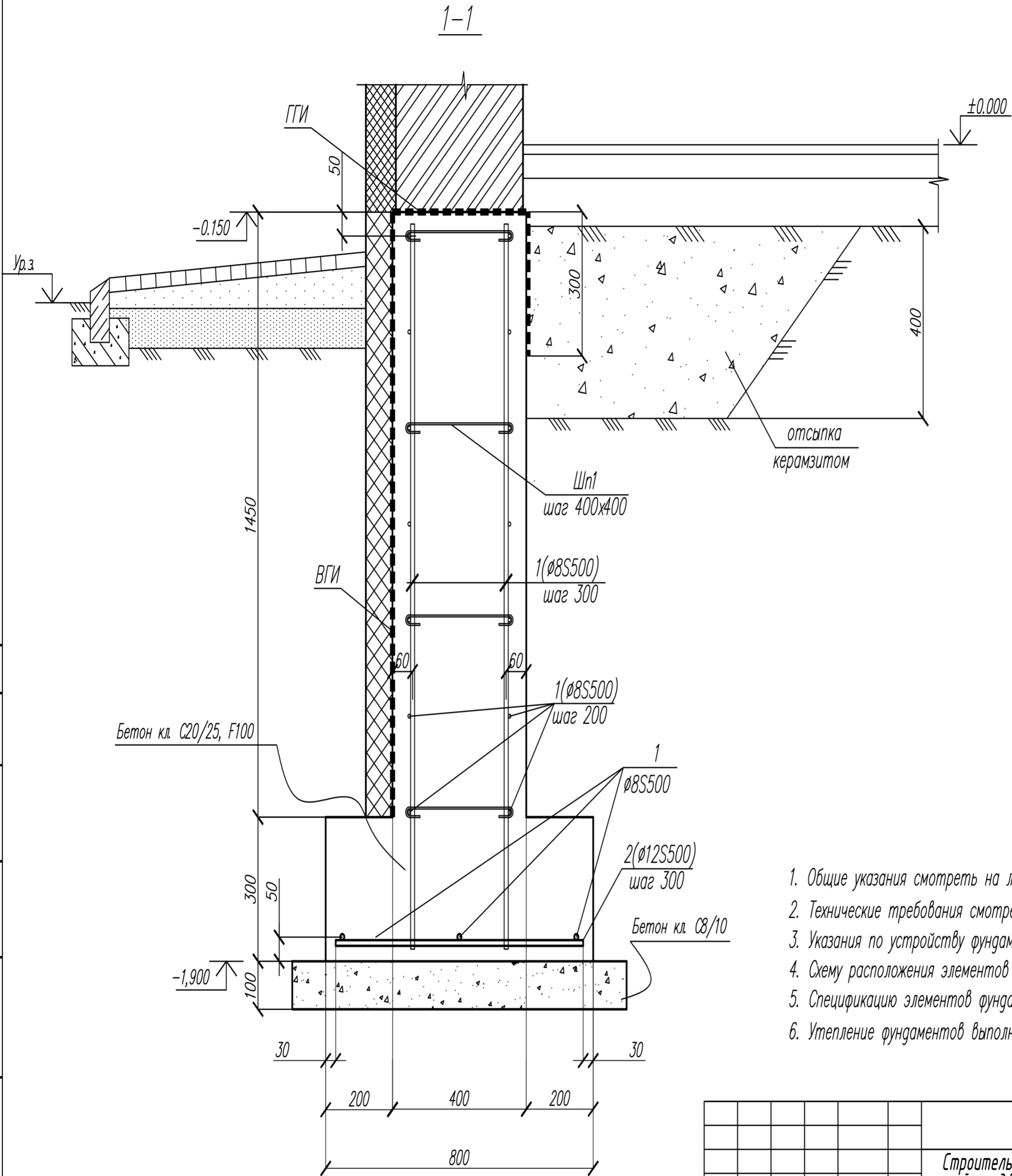
Формат А3

СОГЛАСОВАНО

Взам. инв.Н

Подпись и дата

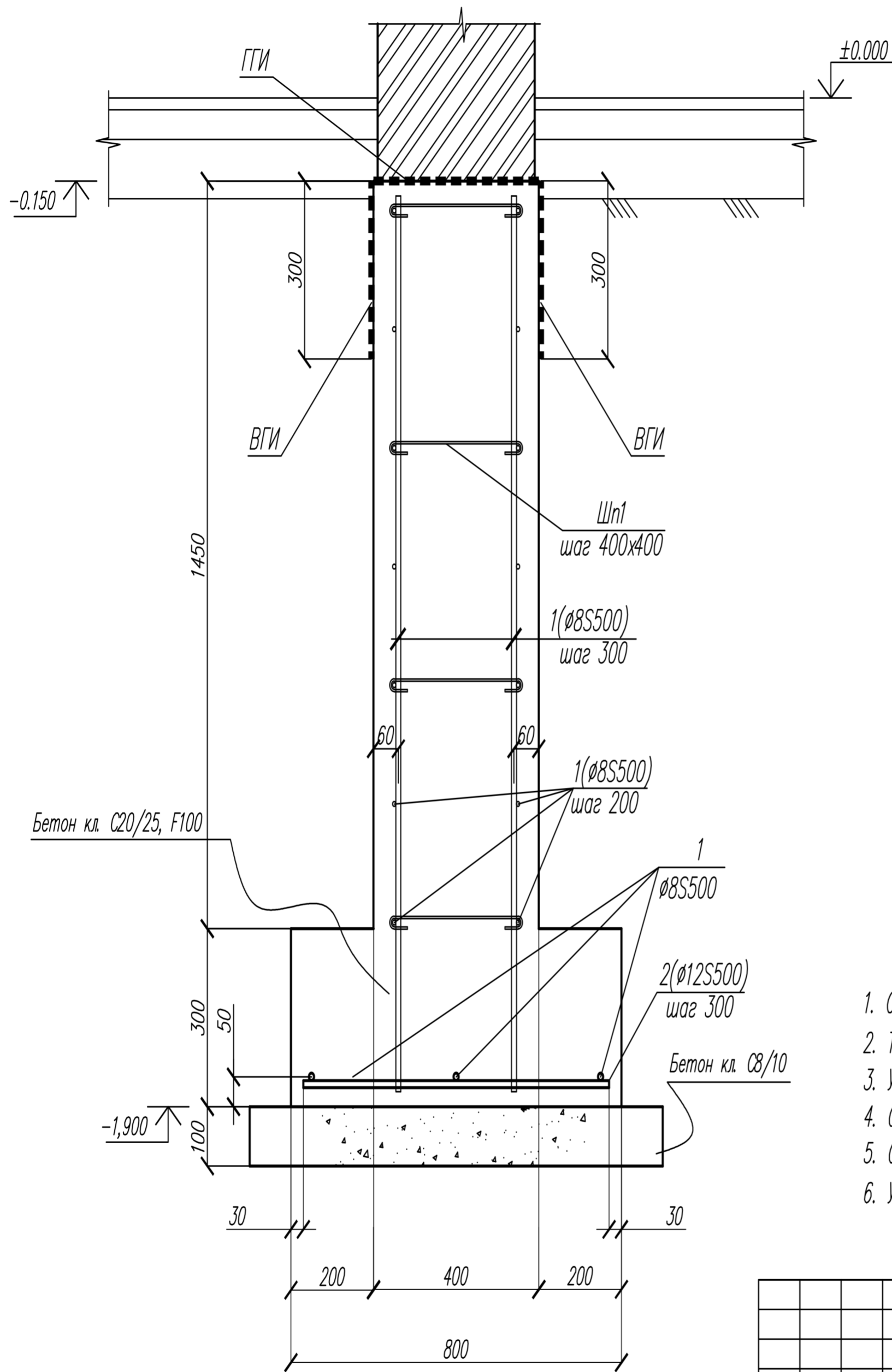
Инв.Н подл.



1. Общие указания смотреть на листе 1.
2. Технические требования смотреть на листе 2.
3. Указания по устройству фундаментов смотреть на листе 3.
4. Схему расположения элементов фундаментов смотреть на листе 4.
5. Спецификацию элементов фундаментов смотреть на листе 8.
6. Утепление фундаментов выполнять согласно разделу "АР".

						<b>10.02-57-КЖ.0</b>			
						Строительство квартала малоэтажной застройки в районе д.Прилепы Озеричко-Слободского сельсовета Смолевичского района Минской области			
Изм.	Кол.уч.	Лист	№ док	Подп.	Дата	Участок 57. Жилой дом тип 8	Стадия	Лист	Листов
ГИП			Тельцова О.Е.		12.13		С	5	
Разработал	Новицкий А.А.				12.13	Фундаменты. Сечение 1-1			
Проверил	Тельцов Д.А.				12.13				
Утвердил	Тельцов А.П.				12.13				
Н.контроль	Тельцов Д.А.				12.13				

2-2



1. Общие указания смотреть на листе 1.
2. Технические требования смотреть на листе 2.
3. Указания по устройству фундаментов смотреть на листе 3.
4. Схему расположения элементов фундаментов смотреть на листе 4.
5. Спецификацию элементов фундаментов смотреть на листе 8.
6. Утепление фундаментов выполнять согласно разделу "АР".

						<b>10.02-57-КЖ.0</b>			
						Строительство квартала малоэтажной застройки в районе д.Прилепы Озерицко-Слободского сельсовета Смолевичского района Минской области			
Изм.	Кол.уч.	Лист	№ док	Подп.	Дата	Участок 57. Жилой дом тип 8	Стадия	Лист	Листов
ГИП			Тельцова О.Е.		12.13		С	6	
Разработал			Новицкий А.А.		12.13	Фундаменты. Сечение 2-2	<b>Кротов СТРОЙ</b>		
Проверил			Тельцов Д.А.		12.13				
Утвердил			Тельцов А.П.		12.13				
Н.контроль			Тельцов Д.А.		12.13				

СОГЛАСОВАНО

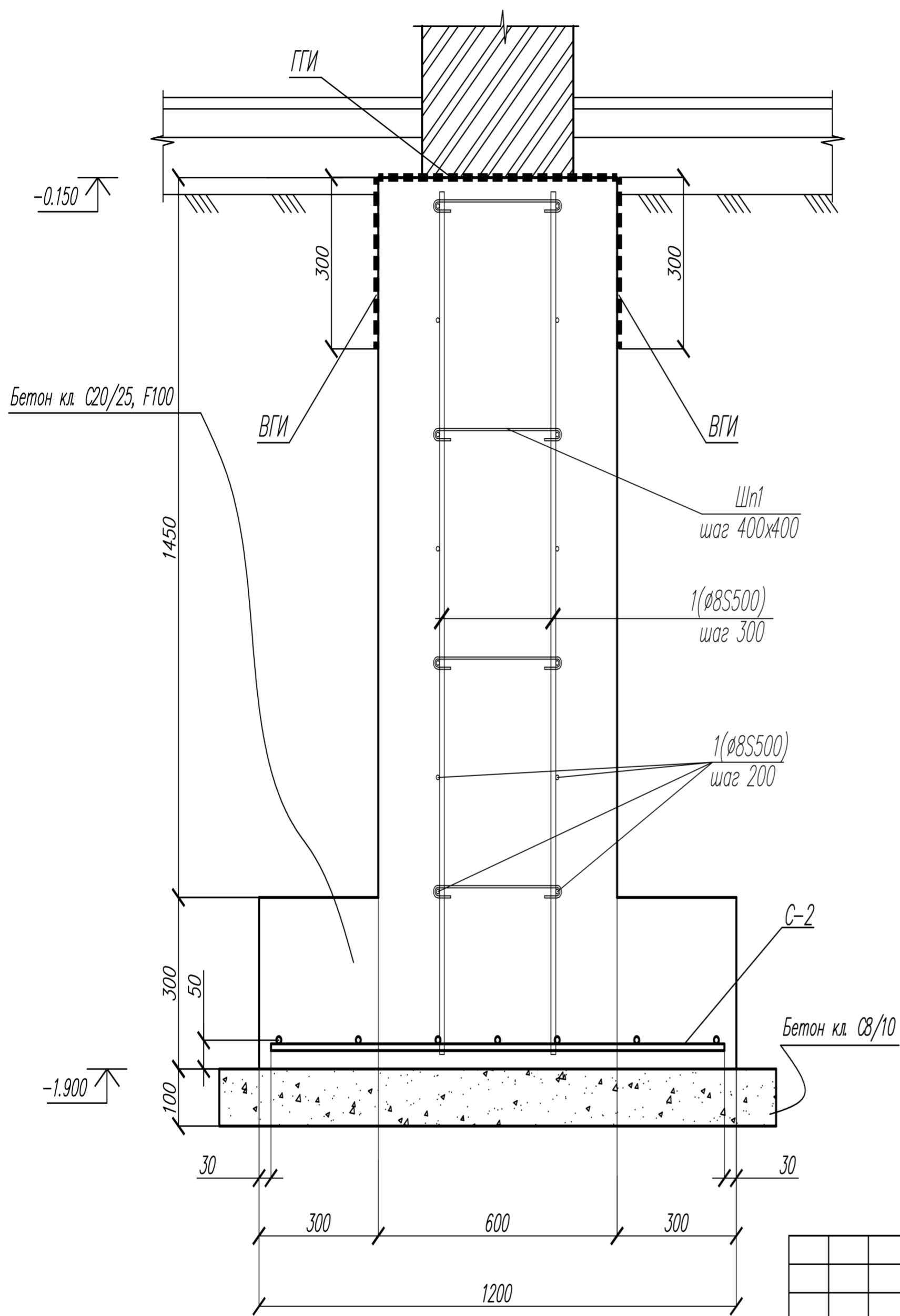
Взам. инв.Н

Подпись и дата

Инв.Н подл.



3-3



1. Общие указания смотреть на листе 1.
2. Технические требования смотреть на листе 2.
3. Указания по устройству фундаментов смотреть на листе 3.
4. Схему расположения элементов фундаментов смотреть на листе 4.
5. Спецификацию элементов фундаментов смотреть на листе 8.
6. Утепление фундаментов выполнять согласно разделу "АР".

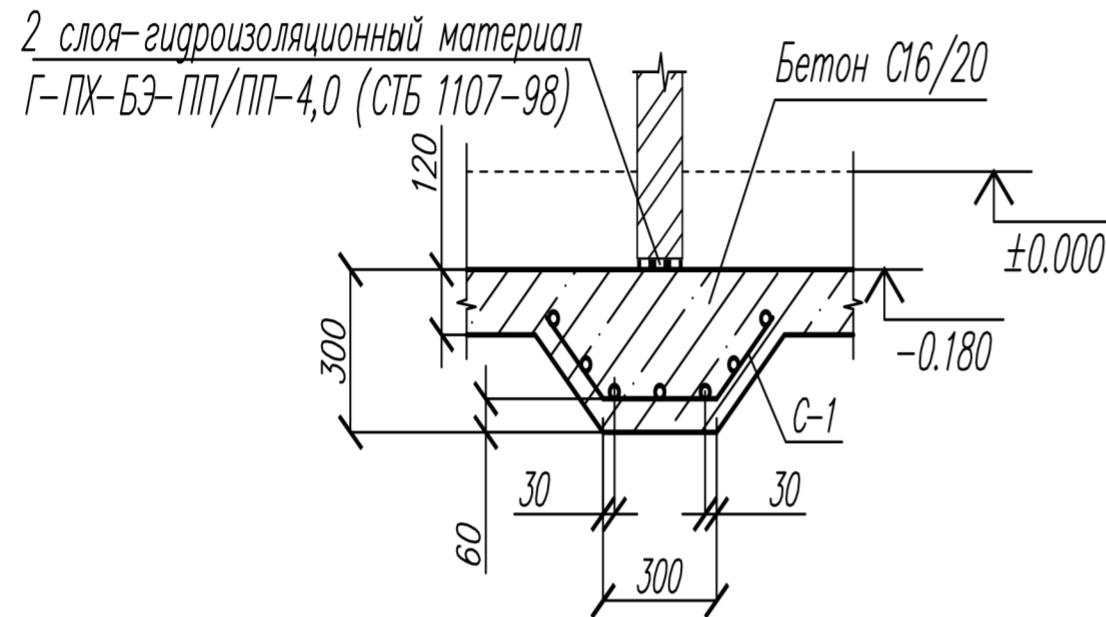
СОГЛАСОВАНО	
Взам. инв.Н	
Инв.Н подл.	
Подпись и дата	

Изм.	Кол.уч.	Лист	№ док	Подп.	Дата
ГИП			Тельцова О.Е.		12.13
Разработал			Новицкий А.А.		12.13
Проверил			Тельцов Д.А.		12.13
Утвердил			Тельцов А.П.		12.13
Н.контроль			Тельцов Д.А.		12.13

<b>10.02-57-КЖ.0</b>		
Строительство квартала малоэтажной застройки в районе д.Прилепы Озерицко-Слободского сельсовета Смолевичского района Минской области		
Участок 57. Жилой дом тип 8	Стадия	Листов
	С	7
Фундаменты. Сечение 3-3	<b>Кротов СТРОЙ</b>	

Спецификация к схеме расположения фундаментов

Деталь утолщения подготовки пола по грунту под перегородками



Ведомость деталей

Поз.	Эскиз
Шп1	

Поз.	Обозначение	Наименование	Кол.	Масса ед., кг.	Прим.
<u>Фундаменты</u>					
1	СТБ 1704-2006	∅8S500 L, м.п.	292	0,394	
2	СТБ 1704-2006	∅12S500 L=740	288	0,66	
<u>Стенки</u>					
1	СТБ 1704-2006	8 S500 СТБ 1704-2006 м.п.	1610	0.395	продольн
1	СТБ 1704-2006	8 S500 СТБ 1704-2006 м.п.	1300	0.395	вертик
Шп1	СТБ 1704-2006	6 S240 СТБ 1704-2006 L=460	976	0.10	
С1	ГОСТ 23279-80	4С $\frac{\phi 6S500 - 200}{\phi 10S500 - 200}$ 55 х м.п.	30	4,38	
С2	ГОСТ 23279-80	4С $\frac{\phi 12S500 - 200}{\phi 12S500 - 200}$ 114 х 144	1	15,75	
<u>Материалы</u>					
		Бетон кл. С20/25, F100	79,9		м3
		Бетон кл. С8/10	9,8		м3

СОГЛАСОВАНО

Взам. инв.Н

Подпись и дата

Инв.Н подл.

10.02-57-КЖ.0

Строительство квартала малоэтажной застройки в районе д.Прилепы Озерицко-Слободского сельсовета Смолевичского района Минской области

Изм.	Кол.уч.	Лист	№ док	Подп.	Дата
ГИП			Тельцова О.Е.		12.13
Разработал			Новицкий А.А.		12.13
Проверил			Тельцов Д.А.		12.13
Утвердил			Тельцов А.П.		12.13
Н.контроль			Тельцов Д.А.		12.13

Участок 57. Жилой дом тип 8

Стадия	Лист	Листов
С	8	

Спецификация элементов фундаментов



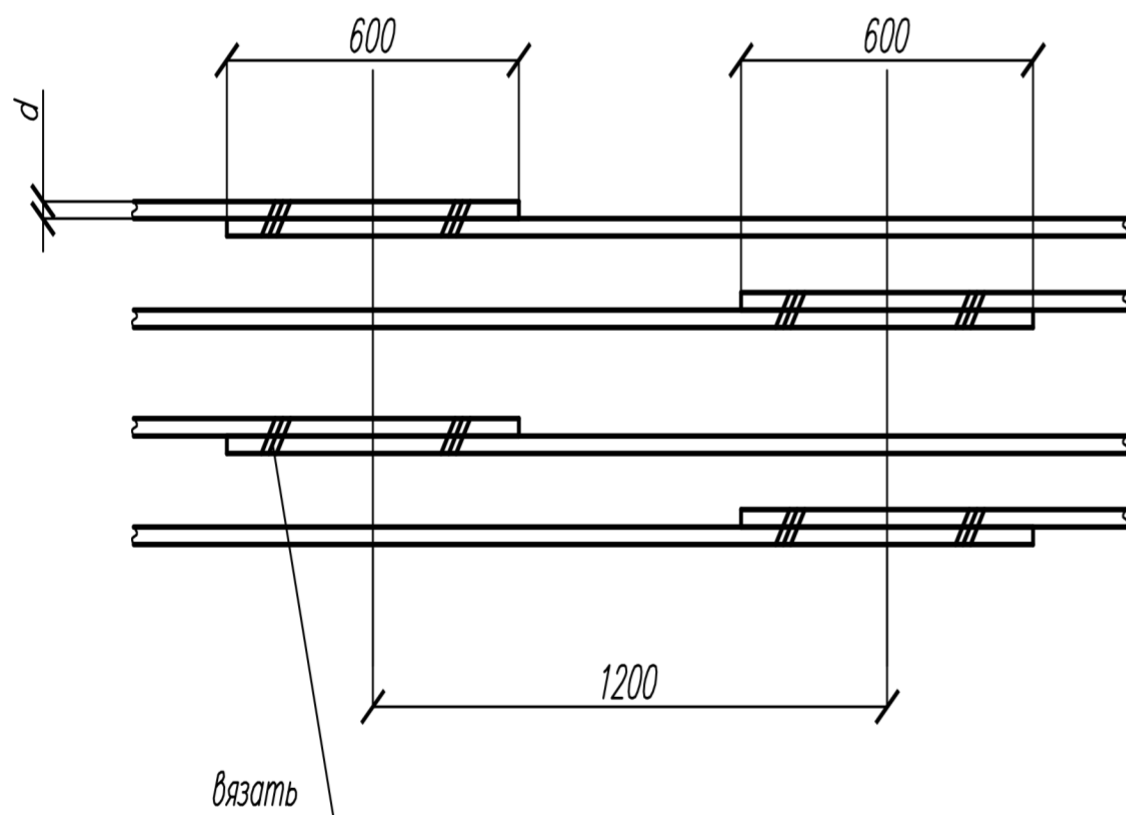
Копировал

Формат А3

Ведомость расхода стали на элемент, кг

Марка элемента	Изделия арматурные							Всего
	Арматура класса S240			Арматура класса S500				
	СТБ 1704-2006			СТБ 1704-2006				
	∅6		Итого	∅8	∅12		Итого	
	Подошва			115,1	190,1		305,2	
Стенки	97,6		97,6	1150		1150	1248	

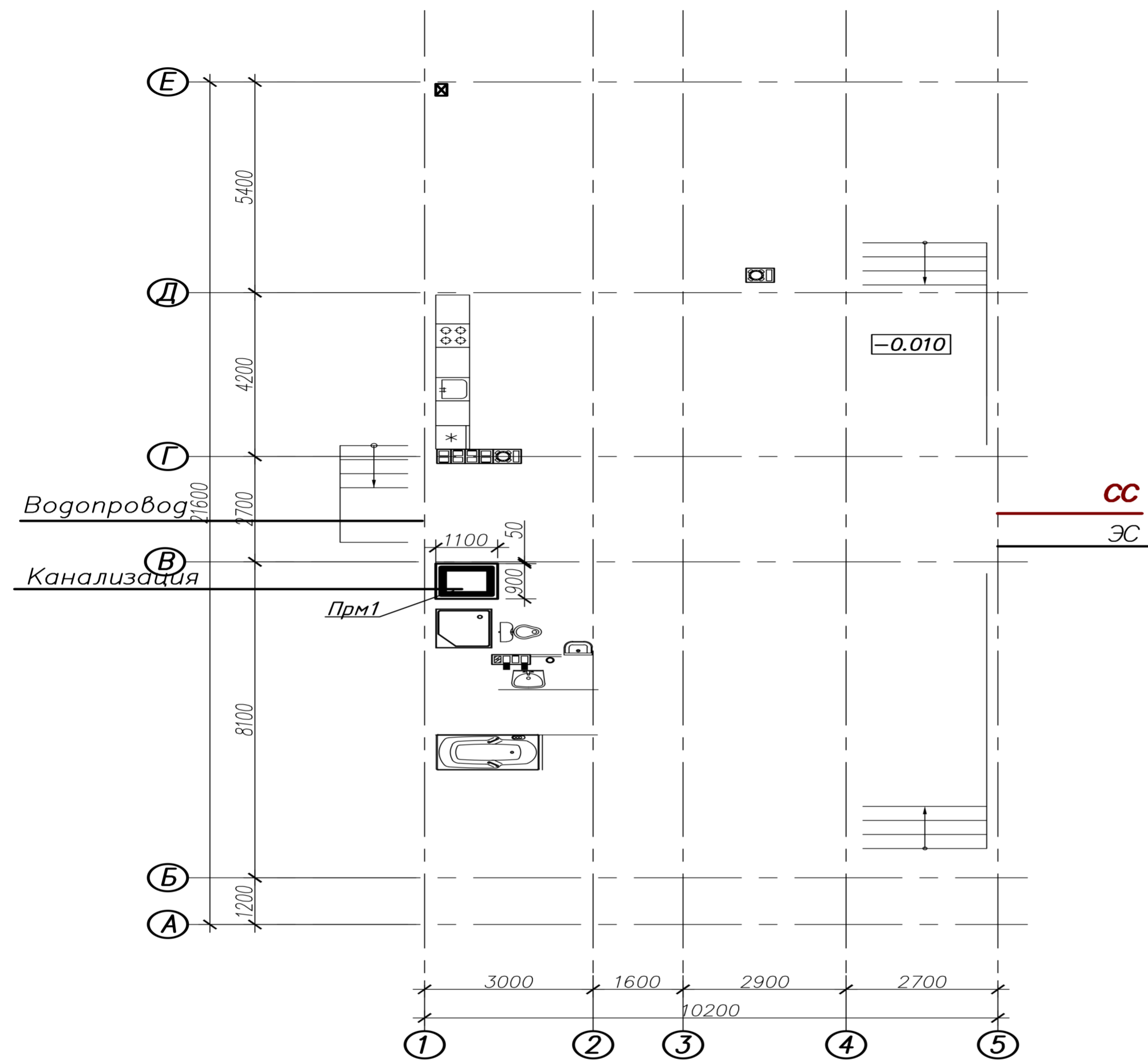
Схема стыковки арматуры (поз.1)  
(при соединении арматуры без сварки)



СОГЛАСОВАНО					
Взам. инв.Н					
Подпись и дата					
Инв.Н подл.					

						<b>10.02-57-КЖ.0</b>			
						Строительство квартала малоэтажной застройки в районе д.Прилепы Озерицко-Слободского сельсовета Смолевичского района Минской области			
Изм.	Кол.уч.	Лист	№ док	Подп.	Дата	Участок 57. Жилой дом тип 8	Стадия	Лист	Листов
ГИП			Тельцова О.Е.		12.13		С	9	
Разработал	Новицкий А.А.				12.13	Ведомость расхода стали, схема стыковки арматуры			
Проверил	Тельцов Д.А.				12.13				
Утвердил	Тельцов А.П.				12.13				
Н.контроль	Тельцов Д.А.				12.13				

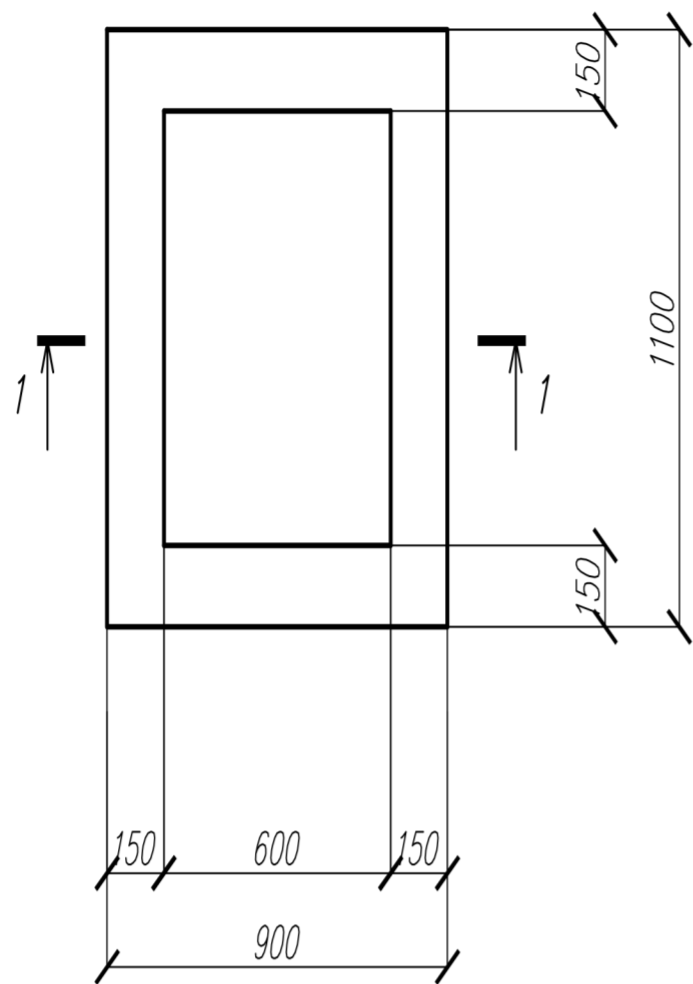
Инв.№ подл.	Подпись и дата	Взам. инв.№			



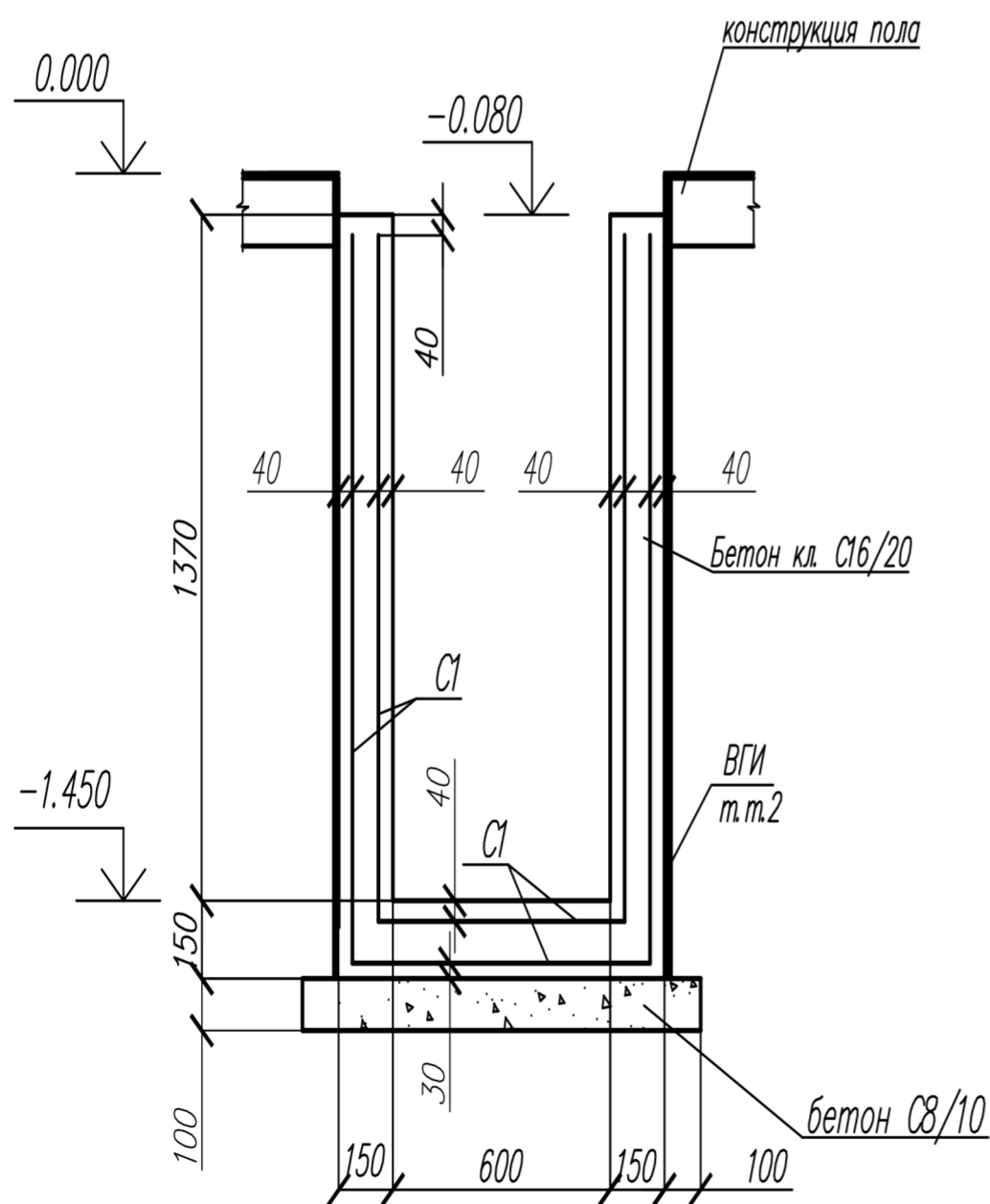
Марка поз	Обозначение	Наименование	Кол.	Масса ед. кг	Прим.
		<i>Элементы подземного хозяйства</i>			
Прм1	лист 11	Прямом монолитный Прм1	1		
		<i>Гильзы</i>			
Г1	ГОСТ 10704-91	Труба 159x5 ГОСТ 10704-91 В-Ст3кп ГОСТ 10705-80 м.п.	1.6	18.99	

<b>10.02-57-КЖ.0</b>					
Строительство квартала малоэтажной застройки в районе д.Прилепы Озеричко-Слободского сельсовета Смолевичского района Минской области					
Изм.	Кол.уч.	Лист	№ док	Подп.	Дата
		Тельцова О.Е.			12.13
Разработал			Новицкий А.А.		12.13
Проверил			Тельцов Д.А.		12.13
Утвердил			Тельцов А.П.		12.13
Н.контроль			Тельцов Д.А.		12.13
Участок 57. Жилой дом тип 8				Стадия	Лист
Схема расположения элементов подземного хозяйства				С	10

Прямо́к Прм1



1-1



Марка поз	Обозначение	Наименование	Кол.	Масса ед. кг	Прим.
		Прямо́к монолитный Прм1			
C1	ГОСТ 23279-85	Сетка 8S500-100 12S500-100	11,6		м2
		Материалы			
		Бетон кл. C16/20	0,8		м3
		Бетон кл. C8/10	0,1		м3

- Общие указания смотреть на листе 1.
  - По наружным поверхностям прямо́ка выполнить гидроизоляцию – окрасочную, полимер-битумной мастикой "Аутокрин" ТУ РБ 14511885.001-98 за 2 раза в соответствии со СНиП 3.04.01-87.
  - Между конструкцией прямо́ка и фундаментом выполнить деформационный шов, проложив между ними просмоленную доску, обернутую рубероидом.
- При заливке в стенке прямо́ка, прилегающей к стене фундамента, продублировать отверстие ввода

10.02-57-КЖ.0					
Строительство квартала малоэтажной застройки в районе д.Прилепы Озерицко-Слободского сельсовета Смолевичского района Минской области					
Изм.	Колуч.	Лист	№ док	Подп.	Дата
ГИП			Тельцова О.Е.		12.13
Разработал	Новицкий А.А.				12.13
Проверил	Тельцов Д.А.				12.13
Утвердил	Тельцов А.П.				12.13
Н.контроль	Тельцов Д.А.				12.13
Участок 57. Жилой дом тип 8			Стадия	Лист	Листов
Прямо́к Прм1			С	11	